

2007년 2회 건축기사 필기시험 기출문제 답안

【1과목 : 20문제】 건축계획	1	2	3	4	5	6	7	8	9	10
	다	가	가	가	다	가	가	라	다	다
	11	12	13	14	15	16	17	18	19	20
	가	다	나	다	나	라	나	가	나	라
【2과목 : 20문제】 건축시공	21	22	23	24	25	26	27	28	29	30
	다	가	라	라	나	다	다	나	가	다
	31	32	33	34	35	36	37	38	39	40
	라	라	다	나	다	가	라	가	나	다
【3과목 : 20문제】 건축구조	41	42	43	44	45	46	47	48	49	50
	가	라	다	라	가	다	나	라	가	다
	51	52	53	54	55	56	57	58	59	60
	나	나	가	다	다	가	나	라	가	나
【4과목 : 20문제】 건축설비	61	62	63	64	65	66	67	68	69	70
	가	라	다	나	나	가	라	라	다	가
	71	72	73	74	75	76	77	78	79	80
	라	다	다	나	라	다	나	라	라	나
【5과목 : 20문제】 건축관계법규	81	82	83	84	85	86	87	88	89	90
	나	다	나	나	라	라	나	나	나	라
	91	92	93	94	95	96	97	98	99	100
	나	가	나	라	나	나	가	가	나	라

합격점수는 100점 만점에 60점(100문제 중 60문제) 이상입니다.

단, 과목별 100점 만점에 40점(20문제 중 8문제) 이상 득점하지 못한 과목이 있으면 과목낙제로 실격됩니다.

【오답 및 오타 문의】 [건시시스템\(gunsys.com\)](http://gunsys.com)

본 문제지 파일에 수록된 기출문제 원저작권은 자격검정 시행기관인 한국산업인력공단에 있으며, 건시시스템에서는 편집 및 재구성 작업만 하였음을 밝힙니다.

※ 아래 여백은 메모 용도로 활용하세요.

[1과목] 건축계획 (20문제)

1. 공장 건축형식 중 파빌리온 타입(pavilion type)에 대한 설명으로 틀린 것은?
 - 가. 통풍 채광이 좋다.
 - 나. 공장의 신설과 확장이 용이하다.
 - 다. 공간 효율이 좋고 건축비가 저렴하다.
 - 라. 공장 건설을 병행할 수 있으므로 조기 완성이 가능하다.
2. 도서관에 연구자가 일정기간 자료를 점유하여 이용하거나 연구하기 위해서는 독립적인 개실이 바람직하는데, 이러한 독립적인 개실이나 객석을 일반적으로 무엇이라 하는가?
 - 가. 캐럴(Carrel)
 - 나. 계원석(Information Desk)
 - 다. 레퍼런스서비스(Reference Service)
 - 라. 북모빌(Book Mobile)
3. 주택의 현관에 대한 설명 중 옳지 않은 것은?
 - 가. 현관의 위치는 주택의 북측이 가장 좋으며 주택의 남측이나 중앙 부분에는 위치하지 않도록 한다.
 - 나. 현관의 위치는 대지의 형태, 방위, 도로와의 관계에 영향을 받는다.
 - 다. 현관의 크기는 주택의 규모와 가족의 수, 방문객의 예상수 등을 고려한 출입량에 중점을 두어 계획하는 것이 바람직하다.
 - 라. 현관의 크기는 현관에서 간단한 접객의 용무를 겸하는 이외의 불필요한 공간을 두지 않는 것이 좋다
4. 서양 건축양식의 역사적인 순서로서 올바르게 배열 된 것은?
 - 가. 비잔틴 - 로마네스크 - 고딕 - 르네상스 - 바로크
 - 나. 비잔틴 - 고딕 - 로마네스크 - 르네상스 - 바로크
 - 다. 비잔틴 - 로마네스크 - 고딕 - 바로크 - 르네상스
 - 라. 비잔틴 - 고딕 - 로마네스크 - 바로크 - 르네상스
5. 다음의 고층 임대사무소 건축의 코어 계획에 관한 설명 중 틀린 것은?
 - 가. 엘리베이터의 직렬 배치는 4대 이하로 한다.
 - 나. 코어 내의 각 공간은 상하로 동일한 위치에 오도록 한다.
 - 다. 화장실은 외래자에게 잘 알려질 수 없는 곳에 위치시키도록 한다.
 - 라. 엘리베이터 홀과 계단실은 가능한 한 근접시킨다.
6. 다음 중 일반교실의 이용률이 가장 높은 것은?
 - 가. U형(종합교실형)
 - 나. V형(교과교실형)
 - 다. P형(플래튼형)
 - 라. U+V형(일반교실 + 특별교실형)
7. 고려시대 주심포 양식의 특징이 아닌 것은?
 - 가. 기둥위에 창방과 평방을 놓고 그 위에 공포를 배치한다.
 - 나. 소로는 비교적 자유스럽게 배치된다.
 - 다. 연등 천장구조로 되어 있다
 - 라. 우미량을 사용한다.
8. 병원 건축계획에 관한 설명 중 옳지 않은 것은?
 - 가. 수술부는 복도에 다른 통과 교통이 없는 위치에 배치하는 것이 좋다.
 - 나. 1개의 간호사 대기소에서 관리할 수 있는 병상 수는 30~40개 이하로 한다.
 - 다. 수술실 실내의 벽은 녹색계통의 마감을 하여 적색의 식별이 용이하게 한다.
 - 라. 응급부의 위치는 병원의 중앙출입구에 포함시켜 계획되어야 한다.
9. 도서관 출납 시스템에 대한 설명 중 옳지 않은 것은?
 - 가. 자유개가식은 대출수속이 간편하다
 - 나. 자유개가식은 소규모 아동열람에 편리하다
 - 다. 폐가식은 열람실에서 감시가필요하다
 - 라. 폐가식은 대출절차가 복잡하다
10. 다음 중 건축가와 그의 작품의 연결이 옳지 않은 것은?
 - 가. Marcel Breuer - 파리 유네스코본부
 - 나. Le Corbusier - 동경국립 서양미술관
 - 다. Antonio Gaudi - 시드니 오페라하우스
 - 라. Frank Lloyd Wright - 구겐하임 미술관
11. 극장의 평면형태 중 가까운 거리에서 관람하면서 가장 많은 관객을 수용할 수 있는 형으로 Central Stage형 이라고도 불리우는 것은?
 - 가. 애리나(Arena)형
 - 나. 프로시니엄(Proscenium)형
 - 다. 오픈스테이지(Open Stage)형
 - 라. 가변형무대(Adaptable Stage)형
12. 다음 중 일반 임대사무소의 임대면적과 연면적의 비로 가장 적절한 것은?
 - 가. 45%
 - 나. 60%
 - 다. 75%
 - 라. 90%
13. 다음 중 상점 쇼윈도 유리면의 반사방지 방법과 가장 관계가 먼 것은?
 - 가. 해가리개로 일사를 방지한다.
 - 나. 대향하는 건물을 밝은 벽면으로 한다.
 - 다. 점내를 밝게 한다.
 - 라. 곡면유리를 설치한다.
14. 다음 중 시티호텔(City Hotel)계획에서 크게 고려하지 않아도 되는 것은?
 - 가. 연회장
 - 나. 레스토랑
 - 다. 발코니
 - 라. 주차장
15. 주택의 부역계획에 관한 설명 중 옳지 않은 것은?
 - 가. 일사가 긴 서쪽은 음식물이 부패하기 쉬우므로 피하도록 한다.
 - 나. 작업 삼각형은 냉장고와 개수대 그리고 배선대를 잇는 삼각형이다.
 - 다. 부역의 평면형 중 일렬형은 동선과 배치가 간단한 평면형이지만 설비기구가 많은 경우에는 작업동선이 길어진다.
 - 라. 부역의 평면형 중 T자형은 식사실과 함께 이용할 경우에 적합하다.

31. Prestressed Concrete에 대한 설명으로 옳은 것은?
 가. 진공매트 또는 진공폼 등을 이용하여 콘크리트로부터 수화에 필요한 수분과 공기를 제거한 것이다
 나. 고정시설을 갖춘 공장에서 부재를 철재 거푸집에 의하여 제작한 기성제품 콘크리트이다.
 다. 프리텐션공법은 미리 강선을 압축하여 콘크리트에 인장력으로 작용시키는 방법으로써 대규모의 건축 부품 등을 만든다.
 라. 큰간 사이로 할 수 있으며, 단위부재를 작게 할 수 있어 자중이 경감되는 특징이 있다.
32. 건축물의 지정공사에 사용하는 말뚝의 이음방법이 아닌 것은?
 가. 충전식이음 나. 볼트식이음
 다. 용접식이음 라. 맞댐이음
33. 콘크리트의 타설 이음에 대한 설명으로 틀린 것은?
 가. 기둥 및 벽의 수평타설 이음부는 바닥슬래브, 보의 하단에 설치하거나, 바닥슬래브, 보, 기초보의 상단에 설치한다.
 나. 타설 이음 면은 레이턴스나 취약한 콘크리트 등을 제거하여 일체가 되도록 한다.
 다. 보, 바닥슬래브의 수직타설 이음부는 스패의 지점 부근에 주근과 평행한 방향으로 설치한다.
 라. 타설 이음부의 콘크리트는 살수 등에 의해 습윤 시킨다.
34. 철근의 정착위치에 관한 설명 중 옳지 않은 것은?
 가. 지중보의 철근은 기초 또는 기둥에 정착한다.
 나. 기둥 철근은 큰보 또는 작은보에 정착한다.
 다. 벽철근은 기둥, 보 또는 바닥판에 정착한다.
 라. 바닥철근은 보 또는 벽체에 정착한다.
35. 목공사의 이음 및 맞춤의 가공 마무리에 대한 설명으로 틀린 것은?
 가. 이음 및 맞춤의 접착면은 필요 이상으로 끌파기, 깎아내기 등을 하지 않도록 한다.
 나. 특별히 정한바가 없을 때는 산지구멍은 네모구멍으로 한다.
 다. 토대, 도리, 중도리 등으로써 이어 쓸 때에 그 짧은 재의 길이는 50cm 이상으로 한다.
 라. 재이음의 위치는 엇갈림으로 배치함을 원칙으로 한다.
36. 건축물에 사용되는 금속제품과 그 용도가 바르게 연결되지 않은 것은?
 가. 지도리 : 문의 하부 발이 닿는 부분에 대하여 문짝이 손상되는 것을 방지하는 철물
 나. 코너비드 : 벽, 기둥 등에 사용하는 모서리쇠
 다. 눈슬립 : 계단에 사용하는 미끄럼 방지철물
 라. 조이너 : 천장, 벽 등의 이음새 감춤용 철물
37. 타일 시공에 관한 설명 중 틀린 것은?
 가. 타일 나누기는 먼저 기준선을 정확히 정하고 될 수 있는 대로 온장을 사용하도록 한다.
 나. 타일을 붙이기 전에 바탕의 불순물을 제거하고 청소를 하여야 한다.
 다. 타일 붙임 바탕의 건조상태에 따라 뿔칠 또는 솔질로 물을 고루 축인다.
 라. 외부 대형 벽돌형 타일 시공 시 줄눈의 표준나비는 5mm 정도가 적당하다.

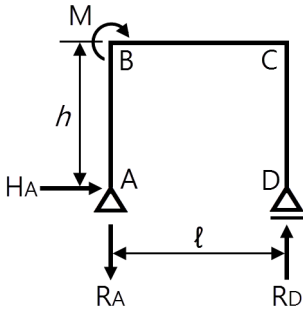
38. 건축물의 터파기 공사 시에 실시하는 계측의 항목 과 계측기를 연결한 것이다. 틀린 것은?
 가. 지하수의 수압 - 트랜스미
 나. 흙막이벽의 측압, 수동토압 - 토압계
 다. 흙막이벽의 중간부 변형 - 경사계
 라. 흙막이벽의 응력 - 변형계
39. 거푸집에 관한 설명으로 틀린 것은?
 가. 터널거푸집(Tunnel Form)은 한 구획 전체의 벽과 바닥면을 Γ 자형, \sqsubset 자형으로 견고하게 짜고 이동설치가 용이하다.
 나. 워플거푸집(Waffle Form)은 바닥전용거푸집으로 테이블 폼이라고도 한다.
 다. 클라이밍 폼(Climbing Form)은 벽체 전용거푸집으로서 거푸집과 벽체마감공사를 위한 비계 틀을 일체로 조립한 거푸집이다.
 라. 슬라이딩폼(Sliding Form)은 돌출부가 없는 사일로 등에 사용되며 공기단축이 가능하다.
40. 건축공사 뿔도장 도장공법에 대한 설명으로 틀린 것은?
 가. 뿔도장 거리는 뿔도장 면에서 300mm를 표준으로 하고 압력에 따라 가감한다.
 나. 매회의 에어스프레이는 붓도장과 동등한 정도의 두께로 하고, 2회분의 도막두께를 한 번에 도장하지 않는다.
 다. 각 회의 뿔도장 방향은 제1회 때와 제 2회 때를 서로 평행하게 진행시켜서 뿔칠을 해야 한다.
 라. 뿔도장 할 때에는 항상 평행이동하면서 운행의 한 줄마다 뿔도장 너비의 1/3 정도를 겹쳐 뿔는다.

[3과목] 건축구조 (20문제)

41. 단면의 크기가 500mm×500mm인 띠철근 기둥이 저항할 수 있는 계수 축하중 P_u 의 최대크기는? (단, 주근은 8-D22, 총단면적은 3100 mm^2 , $f_y = 400\text{MPa}$, $f_{ck} = 27\text{MPa}$ 이다. 또한 기둥감소계수는 0.7을 사용한다.)
 가. 3867kN 나. 3972kN
 다. 4170kN 라. 4275kN
42. 철근 콘크리트 벽체에 대한 기술 중 옳지 않은 것은?
 가. 실용 설계법에 따를 경우 지하실 외벽의 두께는 200mm 이상으로 하여야 한다.
 나. 수직 및 수평 철근의 간격은 벽두께의 3배 이하, 또한 400mm 이하로 하여야 한다.
 다. 두께 250mm 이상의 벽체의 경우 수직 및 수평 철근을 벽면에 평행하게 양면으로 배치하여야 한다.
 라. 벽체의 전체 단면적에 대한 수평 철근비는 사용되는 철근의 종류와 관계없이 최소 0.0050 이상이어야 한다.
43. 철근콘크리트 구조의 특성에 관한 설명 중 옳지 않은 것은?
 가. 콘크리트와 일체화된 철근은 쉽게 부식하지 않는다.
 나. 철근과 콘크리트의 선팽창계수는 거의 유사하다.
 다. 철근과 콘크리트의 탄성계수는 동일하여 부착이 용이하다.
 라. 콘크리트는 내화성이 있어 철근을 피복보호하여 구조체는 내화적이 된다.

44. 강구조에서 플레이트거더(Plate Girder)에 관한 설명으로 옳지 않은 것은?
 가. 커버플레이트의 크기는 휨모멘트에 의해 결정된다.
 나. 용접조립에 의한 보의 플랜지는 될 수 있는 대로 1장의 판으로 구성한다.
 다. 스티프너는 웹 플레이트의 좌굴을 방지하기 위해 사용된다.
 라. 플랜지의 커버플레이트 수는 6장 이하로 하며 커버플레이트의 전단면적은 플랜지 전단면적의 85% 이하로 한다.

45. 그림과 같은 라멘에서 B점에 휨모멘트 M이 작용 할 때 C점에서의 휨모멘트는?



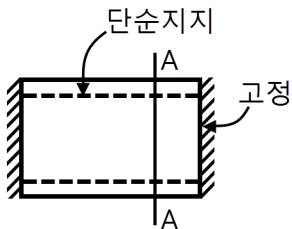
- 가. 0 나. M
 다. 2M 라. $(M/L) \times h$

46. 보의 폭 $b=400\text{mm}$, 유효춤 $d=600\text{mm}$ 인 철근콘크리트 단근보를 강도설계법으로 설계할 때 콘크리트의 전압축응력은? (단, $f_{ck}=24\text{MPa}$, 응력블록의 깊이는 $a=100\text{mm}$ 이다.)
 가. 638kN 나. 724kN
 다. 816kN 라. 960kN

47. 다음 중 내진 특등급 구조물의 허용층간변위는?
 가. 0.005hsx 나. 0.010hsx
 다. 0.015hsx 라. 0.020hsx

48. 강구조에서 기초콘크리트에 매입되어 주각부의 이동을 방지하는 역할을 하는 것은?
 가. 턴버클 나. 클립앵글
 다. 사이드앵글 라. 앵커볼트

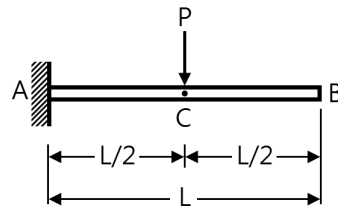
49. 다음 중 그림과 같은 조건의 슬래브에서 A-A 단면의 주근의 배근도로 가장 알맞은 것은?



- 가.
- 나.
- 다.
- 라.

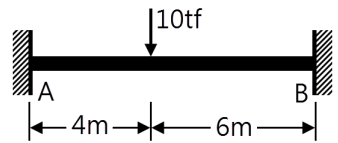
50. 다음의 강구조의 접합부에 대한 설명 중 옳지 않은 것은?
 가. 기둥의 이음에서 접합할 기둥의 단면의 춤 이상·하에서 다를 때에는 이음판과 플랜지 사이에 4장 이내의 깔판을 삽입한다.
 나. 기둥의 이음에서 이음판은 플랜지, 웹 모두 양면에 설치하고 면적 분포는 기둥단면과 가능한 일치시킨다.
 다. 기둥과 보의 접합은 보통 핀접합으로하나, 수평력이 가새 등으로 지지될 때에는 주로 강접합으로 한다.
 라. 기둥과 보의 접합에서 강접합의 경우에는 일반적으로 플랜지가 휨모멘트를 모두 부담하는 것으로 설계한다.

51. 그림과 같은 보의 C점에 대한 처짐은? (단, 타는 전경 간에 걸쳐 일정하다.)



- 가. $\frac{PL^3}{12EI}$ 나. $\frac{PL^3}{24EI}$
 다. $\frac{PL^3}{48EI}$ 라. $\frac{PL^3}{96EI}$

52. 그림과 같은 양단 고정보에서 B단의 휨모멘트 값은?



- 가. 2.4tf·m 나. 9.6tf·m
 다. 14.4tf·m 라. 24.8tf·m

53. 다음의 말뚝기초에 대한 설명 중 옳지 않은 것은?
 가. 말뚝기초의 설계에 있어서는 하중의 편심에 대한 검토는 하지 않는다.
 나. 동일건축물 또는 공작물에서는 지지말뚝과 마찰말뚝을 혼용해서는 안 된다.
 다. 충격력, 반복력, 횡력, 인발력 등을 받는 기초에 있어서는 말뚝기초에 대한 지반의 저항력 및 말뚝에 발생하는 복합응력에 대하여 안전성을 검토하여야 한다.
 라. 기성콘크리트 말뚝을 타설할 때 그 중심간격은 말뚝머리 지름의 2.5배 이상 또한 750mm 이상으로 한다.

54. 다음의 각 지반의 허용 지내력의 크기가 큰 것부터 순서대로 올바르게 나열된 것은?

- ① 자갈
 ② 모래
 ③ 연암
 ④ 경암

- 가. ② > ① > ③ > ④ 나. ① > ② > ③ > ④
 다. ④ > ③ > ① > ② 라. ④ > ③ > ② > ①

55. 강구조에 대한 설명 중 옳지 않은 것은?
 가. 긴 스패의 구조물이나 고층구조물에 적합하다.
 나. 강재는 다른 구조재료에 비하여 균질도가 높다.
 다. 재료가 불에 타지 않기 때문에 내화력이 크다.
 라. 면에 비하여 부재길이가 비교적 길고 두께가 얇아 좌굴하기 쉽다.

56. 피복두께 30mm, 직경 16mm 주근이 배근된 두께 150mm 철근 콘크리트 1방향 슬래브에서 전단 철근 없이 지지할 수 있는 단위길이 1m당 최대계수 전단력은? (단, $f_{ck} = 24\text{MPa}$, 전단력에 대한 강도 감소계수 $\phi = 0.8$, 콘크리트에 의한 전단강도

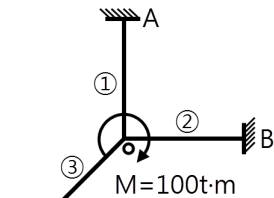
$$V_c = \frac{1}{6} \sqrt{f_{ck} b_w d} \text{ (임)}$$

- 가. 74.6kN/m 나. 78.5kN/m
 다. 80.0kN/m 라. 82.6kN/m

57. 직경 22mm, 길이 50cm 의 강봉에 축방향 인장력을 작용시켰더니 길이는 0.04cm 늘어났고 직경은 0.0006cm 줄었다. 이 재료의 포아송 수는?
 가. 0.34 나. 2.93
 다. 0.015 라. 66.67

58. 철근 콘크리트 구조에서 공정하중 및 활하중에 의한 전단력이 각각 40kN, 30kN일 때 소요 전단강도는?
 가. 135kN 나. 124kN
 다. 116kN 라. 107kN

59. 그림과 같은 구조에서 A단에 생기는 휨모멘트는? (단, ① : K = 1, ② : K = 2)



- 가. 10t-m 나. 40t-m
 다. 80t-m 라. 100t-m

60. 그림과 같은 구조물의 부정정 차수는?



- 가. 1차 나. 2차
 다. 3차 라. 4차

【4과목】 건축설비 (20문제)

61. 다음 중 급수관의 관경 결정과 가장 관계가 적은 것은?
 가. 동적부하해석법 나. 관균등표
 다. 마찰저항선도 라. 동시사용률

62. 연속해서 운전할 수 있는 보일러의 능력으로서 난방부하, 급탕부하, 배관부하, 예열부하의 합이며 일반적으로 보일러 선정 시에 기준이 되는 출력의 표시 방법은?
 가. 과부하출력 나. 상용출력
 다. 정미출력 라. 정격출력

63. 다음과 같은 조건하에서 실용적인 100㎡인 어떤 실의 여름철 틸새바람에 의한 취득 열량은?

- 실내 절대습도 0.0082kg/kg
- 외기 절대습도 0.0192kg/kg
- 공기의 정압비열 0.24kcal/kg°C
- 비중량 1.2kg/m³
- 0°C 물의 증발 잠열 597.5kcal/kg

- 가. 100.8kcal/h 나. 394.35kcal/h
 다. 495.15kcal/h 라. 532.5kcal/h

64. 다음의 스프링클러에 대한 설명 중 틀린 것은?
 가. 가압송수장치의 정격토출압력은 하나의 헤드선단에 1kg/cm² 이상 12kg/cm² 이하의 방수압력이 될 수 있는 크기일 것
 나. 스프링클러설비의 수원을 수조로 설치하는 경우에는 다른 설비와 겸용하여 설치할 것
 다. 가압 송수장치의 송수량은 1kg/cm² 의 방수압력기준으로 80L/min 이상의 방수성능을 가진 기준 개수의 모든 헤드로부터의 방수량을 충족시킬 수 있는 양 이상의 것으로 할 것
 라. 개방형 스프링클러헤드를 사용하는 스프링클러 설비의 수원은 최대방수구역에 설치된 스프링클러 헤드의 개수가 30개 이하일 경우에는 설치 헤드 수에 1.6m³를 곱한 양 이상으로 할 것

65. 건구온도가 25°C인 실내공기 8000m³/h와 건구온도 31°C인 외부공기2000m³/h를 혼합하였을 때 혼합 공기의 건구온도는?
 가. 25.2 °C 나. 26.2 °C
 다. 27.2 °C 라. 28.2 °C

66. 배수관 계통에 통기관을 설치하는 가장 주된 이유는?
 가. 트랩의 봉수를 보호하기 위하여
 나. 오수의 역류를 방지하기 위하여
 다. 화장실의 냄새를 막기 위하여
 라. 옥상의 빗물이 잘 빠지게 하기 위하여

67. 사무실의 평균조도를 300[lx]로 설계하고자 한다. 다음과 같은 조건에서의 조명률을 0.6에서 0.7로 개선 할 경우 광원의 개수는 얼마만큼 줄일 수 있는가?

- 광원의 광속 : 3000[lm]
- 개실의 면적 : 600[m²]
- 보수율(유지율) : 0.5

- 가. 15 개 나. 18 개
 다. 25 개 라. 28 개

68. 피뢰침 설비에 관한 설명 중 옳지 않은 것은?
 가. 높이20m 이상의 건축물에는 피뢰침을 설치한다.
 나. 돌침은 건축물의 맨 윗부분으로 부터 25cm 이상 돌출시켜 설치한다.
 다. 접지극은 각 인화도선에 1개 이상 접속 한다.
 라. 일반 건물의 돌침 및 수평 도체의 보호 각은 최대 45° 이하 이여야 한다.

69. 최상부의 배수 수평관이 배수 수직관에 접속된 위치보다도 더욱 위로 배수 수직관을 끌어올려 대기 중에 개구하여 통기관으로 사용되는 부분을 의미하는 것은?
 가. 각개통기관 나. 루프통기관
 다. 신정통기관 라. 도피통기관

70. 다음 중 약전 설비가 아닌 것은?
 가. 전등설비 나. 인터폰설비
 다. 전화설비 라. 방송설비
71. 다음의 증기난방에 대한 설명 중 옳은 것은?
 가. 온수난방에 비하여 예열시간이 길다.
 나. 온수난방에 비하여 한랭지에서 동결의 우려가 많다.
 다. 온수난방에 비하여 부하변동에 따른 실내 방열량의 제어가 용이하다.
 라. 방열기의 표면온도가 높아 쾌적성은 온수난방보다 좋지 않다.
72. 다음 중 급수용 저수조에 관한 설명으로 옳지 않은 것은?
 가. 5m³을 초과하는 저수조는 청소·위생 점검 및 보수 등 유지관리를 위하여 1개의 저수조를 2 이상의 부분으로 구획하거나 저수조를 2개 이상 설치한다.
 나. 넘침관(Overflow Pipe)은 간접배수로 한다.
 다. 보수점검을 위하여 30cm폭의 맨홀을 설치한다.
 라. 청소 및 배수를 위하여 최하단부에 배수밸브를 설치한다.
73. 다음 중 증기트랩에 속하지 않는 것은?
 가. 벨로스트랩 나. 버킷트랩
 다. 드림트랩 라. 플로트트랩
74. 로프식 엘리베이터와 유압식 엘리베이터를 비교할 때 유압식 엘리베이터의 장점은?
 가. 전동기 출력이 작다.
 나. 기계실 위치가 자유롭다.
 다. 기계실 방열량이 작다.
 라. 속도의 범위가 자유롭다.
75. 다음의 수관 보일러에 대한 설명 중 옳지 않은 것은?
 가. 드림과 드림 간에 여러 개의 수관을 연결하고, 관내에 흐르는 물을 가열하므로 온수 및 증기를 발생시킨다.
 나. 사용압력이 연관식보다 높고, 부하변동에 대한 추종성이 높다.
 다. 대형건물 또는 병원이나 호텔 등에 사용 된다.
 라. 연관식보다 설치면적이 작고, 초기 투자비가 적게 든다.
76. 일반적으로 실내 환기량의 기준이 되는 것은?
 가. 공기의 온도 나. NO₂ 농도
 다. CO₂ 농도 라. O₂ 농도
77. 다음 중 옥내 배선의 굵기를 결정하는 주된 요소에 포함되지 않는 것은?
 가. 허용전류 나. 조명방식
 다. 전압강하 라. 기계적강도
78. 청소구(Clean Out)의 설치 위치로 적당하지 않는 곳은?
 가. 배수 수평주관 및 배수 수평지관의 기점
 나. 배수 수평주관과 옥외배수관의 접속장소와 가까운 곳
 다. 배수 수직관의 최하부
 라. 배수관이 30° 이상의 각도로 방향을 바꾸는 곳
79. 카(Car)가 최상층이나 최하층에서 정상 운행위치를 벗어나 그 이상으로 운행하는 것을 방지하는 엘리베이터 안전장치는?
 가. 카운터웨이트(Counter Weight)
 나. 가이드레일(Guide Rail)
 다. 완충기(Buffer)
 라. 리미트스위치(Limit Switch)

80. 다음의 수전설비에 대한 설명 중 틀린 것은?
 가. 특별 고압수전 설비는 7,000V를 넘는 전압으로 수전하는 방식이다.
 나. 수전용량 산출에 사용하는 부하율이란 평균 수용전력을 부하밀도로 나눈 것이다.
 다. 수전용량 산출에 사용하는 수용률은 최대수용전력을 부하 설비용량으로 나눈 것이다.
 라. 부등률이란 수용설비 각각의 최대수용 전력의 합을 합성 최대 수용전력으로 나눈 것이다.

【5과목】 건축관계법규 (20문제)

81. 다음 중 방화구획에 관한 설명이 잘못된 것은?
 가. 방화구획의 개구부에는 갑종 방화문을 설치한다.
 나. 지하층은 바닥면적 100m² 이내마다 구획한다.
 다. 10층 이하의 층은 바닥면적 1000m² 이내마다 구획한다.
 라. 11층 이상의 층은 바닥면적 200m² 이내마다 구획한다.
82. 건축물의 높이가 60m인 건축물을 건축함에 있어 건축법에서 허용하는 최대 오차는 얼마인가?
 가. 0.6m 나. 0.8m
 다. 1.0m 라. 1.2m
83. 지하층의 비상탈출구에 관한 기준 중 비상탈출구의 유효너비와 유효높이 기준으로 옳은 것은? (단, 주택의 경우제외)
 가. 유효너비 0.5m 이상, 유효높이 1.75m 이상
 나. 유효너비 0.75m 이상, 유효높이 1.5m 이상
 다. 유효너비 1.5m 이상, 유효높이 1.75m 이상
 라. 유효너비 1.75m 이상, 유효높이 1.5m 이상
84. 높이가 31m를 넘는 각 층의 바닥면적 중 최대 바닥면적이 3,500m²인 종합병원에 설치하여야 할 비상용 승강기의 최소 대수는?
 가. 1대 나. 2대
 다. 3대 라. 4대
85. 주차장법상 주차전용건축물의 건폐율, 용적률 기준으로 맞는 것은?
 가. 건폐율 : 100 분의 80 이하, 용적률 : 1,000% 이하
 나. 건폐율 : 100 분의 80 이하, 용적률 : 1,500% 이하
 다. 건폐율 : 100 분의 90 이하, 용적률 : 1,200% 이하
 라. 건폐율 : 100 분의 90 이하, 용적률 : 1,500% 이하
86. 국토의 계획 및 이용에 관한 법률상 도시기본계획에 포함되어야 하는 내용이 아닌 것은?
 가. 토지의 이용 및 개발에 관한 사항
 나. 토지의 용도별 수요 및 공급에 관한 사항
 다. 공원 녹지에 관한 사항
 라. 주차장의 설치·정비 및 관리에 관한 사항
87. 비상용 승강기의 승강장의 구조 기준으로 옳지 않은 것은?
 가. 승강장은 각 층의 내부와 연결될 수 있도록 할 것
 나. 벽 및 반자가 실내에 접하는 부분의 마감재료는 난연재료로 할 것.
 다. 승강장의 바닥면적은 비상용 승강기 1대에 대하여 6m² 이상으로 할 것
 라. 피난층이 있는 승강장의 출입구로부터 도로 또는 공지에 이르는 거리가 30m 이하일 것

88. 중앙건축위원회에 관한 설명으로 옳은 것은?
 가. 위원회의 회의는 재적위원 2/3 의 출석으로 개의 하고 출석위원 과반수의 찬성으로 의결한다.
 나. 공무원이 아닌 위원의 임기는 2년으로 하되 연임 할 수 있다.
 다. 위원회의 위원장은 위원 중에서 국무총리가 임명 또는 위촉한다.
 라. 위원회의 위원은 관계 공무원과 건축에 관한 학식 또는 경험이 풍부한 사람 중 건설교통부 차관이 임명 또는 위촉하는 자가 된다.
89. 건축 허가신청에 필요한 설계도서에 속하지 않는 것은?
 가. 건축계획서 나. 투시도
 다. 배치도 라. 실내마감도
90. 다음 중 주차장법상 자주식 주차장의 형태에 속하지 않는 것은?
 가. 지하식 나. 지평식
 다. 건축물식 라. 기계식
91. 건축물의 사용승인에 대한 설명 중 옳지 않은 것은?
 가. 건축주는 허가를 받았거나 신고를 한 건축물의 건축공사를 완료한 후 그 건축물을 사용하고자 하는 경우에 허가권자에게 사용승인을 신청하여야 한다.
 나. 특별시장·광역시장이 사용 승인을 한 때에는 3일 이내에 시장, 군수, 구청장에게 통지하여 건축을 대장에 기재하게 하여야 한다.
 다. 건축주는 사용승인을 신청할 때 공사감리자가 작성한 감리완료보고서(공사감리자가 지정된 경우) 및 건설교통부령이 정하는 공사 완료 도서를 첨부한다.
 라. 허가권자는 사용승인 신청서를 받은 날 부터 7일 이내에 사용승인을 위한 검사를 하여야 한다.
92. 국토의 계획 및 이용에 관한 법률에 구분된 용도지구에 속하지 않는 것은?
 가. 주차장 정비지구 나. 개발진흥지구
 다. 보존지구 라. 방재지구
93. 주차장의 주차 구획에 대한 내용 중 틀린 것은?
 가. 평행주차형식인 경우 주차단위 구획은 주차대수 1대에 대하여 너비 2m 이상, 길이 6m 이상으로 한다.
 나. 경형자동차 전용 주차구획의 주차단위 구획은 백색실선으로 표시하여야 한다.
 다. 평행주차형식이 아닌 경우 지체장애인의 전용주차장의 주차단위구획은 주차대수 1대에 대하여 너비 3.3m 이상, 길이 5m 이상으로 한다.
 라. 평행주차형식이 아닌 경우 주차단위 구획은 주차대수 1대에 대하여 너비2.3m 이상, 길이 5m 이상으로 한다.
94. 다음 중 시가화조정구역안에서 허가를 거부할 수없는 행위에 속하지 않는 것은?
 가. 1가구당 기존 축사를 포함하여 300㎡ 이하의 축사의 설치
 나. 시가화조정구역 안의 토지 또는 그 토지와 일체가 되는 토지에서 생산되는 생산물의 저장에 필요한 것으로서 기존 창고면적을 포함하여 그 토지면적의 0.5% 이하의 창고의 설치
 다. 1가구당 기존 퇴비사의 면적을 포함하여 100㎡ 이하의 퇴비사의 설치
 라. 과수원에서 기존관리용 건축물의 면적을 포함하여 66㎡ 이하의 관리용 건축물의 설치
95. 상업지역 및 주거지역에서 규정에 의한 도로(막다른 도로로서 그 길이가 10m미만인 경우를 제외한다.) 에 접한 대지의 건축물에 설치하는 냉방시설 및 환기시설의 배기구는 도로면으로부터 최소 얼마 이상의 높이에 설치해야 하는가?
 가. 1.8m 나. 2m
 다. 3m 라. 4.5m
96. 국토의 계획 및 이용에 관한 법률상 제2종 전용주거지역에서 건축할 수 있는 건축물에 속하지 않는 것은?
 가. 단독주택
 나. 종교시설 (당해용도에 쓰이는 바닥면적의 합계가 2000㎡ 미만인 것)
 다. 공동주택
 라. 제1종 근린생활시설 (당해용도에 쓰이는 바닥면적의 합계가 1000㎡ 미만인 것)
97. 도시계획시설 또는 도시계획 시설 예정지에 건축을 허가할 수 있는 가설 건축물의 구조가 아닌 것은?
 가. 철골철근콘크리트구조
 나. 벽돌구조
 다. 철골구조
 라. 블록구조
98. 다음 중 일반주거지역 안에서 일반 업무시설을 건축할 경우 일조 등의 확보를 위한 건축물의 높이 제한 사항에 맞지 않는 것은?
 가. 너비 15m 이상의 도로에 접했을 경우는 제한을 받지 않는다.
 나. 높이 8m를 초과하는 부분은 정북방향으로의 인접 대지 경계선으로부터 당해 건축물의 각 부분의 높이의 2분의 1 이상 띄어야 한다.
 다. 높이 8m 이하인 부분은 정북방향으로의 인접대지 경계선으로부터 2m 이상 띄어야한다.
 라. 높이 4m 이하인 부분은 정북방향으로의 인접대지 경계선으로부터 1m 이상 띄어야한다.
99. 건축분야의 건축사보 1인 이상을 전체공사 기간 동안, 토목·전기 또는 기계분야의 건축사보 1인 이상을 각 분야별 해당공사 기간 동안 각각 공사현장에서 감리업무를 수행하게 하여야하는 대상건축공사의 기준에 속하지 않는 것은?
 가. 바닥면적의 합계가 5000㎡ 이상인 건축공사
 나. 건축물의 층수가 10 층 이상인 건축공사
 다. 연속된 5개 층 이상으로서 바닥면적의 합계가 3000㎡ 이상인 건축공사
 라. 아파트의 건축공사
100. 다음 중 용도별 건축물의 종류가 잘못 연결된 것은?
 가. 공관 - 단독주택
 나. 기숙사 - 공동주택
 다. 바닥면적이 500㎡인 보건소 - 제1종 근린생활시설
 라. 바닥면적이 300㎡인 교회 - 제2종 근린생활시설