

**2015년 2회 건축기사 필기시험 기출문제 답안**

<b>【1과목 : 20문제】</b> 건축계획	<b>1</b>	<b>2</b>	<b>3</b>	<b>4</b>	<b>5</b>	<b>6</b>	<b>7</b>	<b>8</b>	<b>9</b>	<b>10</b>
	3	2	3	3	2	1	4	1	4	4
	<b>11</b>	<b>12</b>	<b>13</b>	<b>14</b>	<b>15</b>	<b>16</b>	<b>17</b>	<b>18</b>	<b>19</b>	<b>20</b>
	2	2	3	1	3	1	3	2	3	1
<b>【2과목 : 20문제】</b> 건축시공	<b>21</b>	<b>22</b>	<b>23</b>	<b>24</b>	<b>25</b>	<b>26</b>	<b>27</b>	<b>28</b>	<b>29</b>	<b>30</b>
	1	2	3	1	2	3	4	1	1	2
	<b>31</b>	<b>32</b>	<b>33</b>	<b>34</b>	<b>35</b>	<b>36</b>	<b>37</b>	<b>38</b>	<b>39</b>	<b>40</b>
	3	3	1	2	4	1	2	2	4	4
<b>【3과목 : 20문제】</b> 건축구조	<b>41</b>	<b>42</b>	<b>43</b>	<b>44</b>	<b>45</b>	<b>46</b>	<b>47</b>	<b>48</b>	<b>49</b>	<b>50</b>
	1	2	4	3	2	2	2	4	3	4
	<b>51</b>	<b>52</b>	<b>53</b>	<b>54</b>	<b>55</b>	<b>56</b>	<b>57</b>	<b>58</b>	<b>59</b>	<b>60</b>
	3	4	3	1	4	1	4	2	2	1
<b>【4과목 : 20문제】</b> 건축설비	<b>61</b>	<b>62</b>	<b>63</b>	<b>64</b>	<b>65</b>	<b>66</b>	<b>67</b>	<b>68</b>	<b>69</b>	<b>70</b>
	4	1	3	3	4	2	1	2	1	4
	<b>71</b>	<b>72</b>	<b>73</b>	<b>74</b>	<b>75</b>	<b>76</b>	<b>77</b>	<b>78</b>	<b>79</b>	<b>80</b>
	2	4	4	3	2	4	3	1	2	1
<b>【5과목 : 20문제】</b> 건축관계법규	<b>81</b>	<b>82</b>	<b>83</b>	<b>84</b>	<b>85</b>	<b>86</b>	<b>87</b>	<b>88</b>	<b>89</b>	<b>90</b>
	2	2	4	2	4	4	1	2	4	4
	<b>91</b>	<b>92</b>	<b>93</b>	<b>94</b>	<b>95</b>	<b>96</b>	<b>97</b>	<b>98</b>	<b>99</b>	<b>100</b>
	2	2	2	2	1	3	2	2	2	2

합격점수는 100점 만점에 60점(100문제 중 60문제) 이상입니다.

단, 과목별 100점 만점에 40점(20문제 중 8문제) 이상 득점하지 못한 과목이 있으면 과목낙제로 실격됩니다.

【오답 및 오타 문의】 [건시시스템\(gunsys.com\)](http://gunsys.com)

본 문제지 파일에 수록된 기출문제 원저작권은 자격검정 시행기관인 한국산업인력공단에 있으며, 건시시스템에서는 편집 및 재구성 작업만 하였음을 밝힙니다.

※ 아래 여백은 메모 용도로 활용하세요.



17. 주택단지 안의 건축물에 설치하는 계단의 유효폭은 최소 얼마 이상이어야 하는가? (단, 공동으로 사용하는 계단의 경우)
- ① 45cm                      ② 60cm  
③ 120cm                    ④ 150cm
18. 도서관 출납시스템 중 자유개가식에 관한 설명으로 옳은 것은?
- ① 도서의 유지관리가 용이하다.  
② 책의 내용 파악 및 선택이 자유롭다.  
③ 대출절차가 복잡하고 관원의 작업량이 많다.  
④ 열람자는 직접 서가에 면하여 책의 표지 정도는 볼 수 있으나 내용은 볼 수 없다.
19. 주택 부엌의 가구배치 유형 중 병렬형에 관한 설명으로 옳은 것은?
- ① 작업면이 가장 넓은 배치유형으로 작업효율이 좋다.  
② 연속된 두 벽면을 이용하여 작업대를 배치한 형식이다.  
③ 폭이 길이에 비해 넓은 부엌의 형태에 적당한 유형이다.  
④ 좁은 면적 이용에 효과적이므로 소규모 부엌에 주로 이용된다.
20. 아파트에 의무적으로 설치하여야 하는 장애인·노인·임산부 등의 편의시설에 속하지 않는 것은?
- ① 점자블록  
② 장애인전용주차구역  
③ 높이 차이가 제거된 건축물 출입구  
④ 장애인 등의 통행이 가능한 접근로

**[2과목] 건축시공 (20문제)**

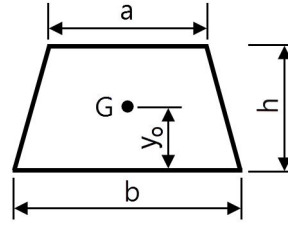
21. 다음 공사계약방식 중 공사수행방식에 따른 분류에 해당하지 않는 것은?
- ① 실비정산보수가산계약  
② 설계·시공분리계약  
③ 설계·시공일괄계약  
④ 턴키계약
22. 테라조(Terrazzo) 현장갈기에 대한 시공 내용 중 옳지 않은 것은?
- ① 여름철 갈기는 3일 이상 충분히 경화시킨 다음 갈기 시작한다.  
② 초벌갈기는 돌알이 균등하게 나타나도록 하고 바로 이어서 중갈기를 행한다.  
③ 정벌갈기는 중갈기가 끝나고 시멘트 풀먹임을 2~3회 거듭한 후 행한다.  
④ 광내기 왁스칠은 시간을 두고 얇게 여러 번 행하는 것이 좋다.
23. 지하연속 흙막이공법인 슬러리월(Slurry Wall) 공법과의 관련성이 가장 적은 것은?
- ① 가이드 월(Guide Wall)  
② 벤토나이트(Bentonite) 용액  
③ 파워 쇼벨(Power Shovel)  
④ 트레미 관(Tremie Pipe)
24. 레디믹스트 콘크리트 발주 시 호칭규격인 25-24-150 에서 알 수 없는 것은?
- ① 염화물함유량              ② 슬럼프(Slump)  
③ 호칭강도                    ④ 굵은골재의 최대치수

25. 시트 방수공법에 관한 설명 중 틀린 것은?
- ① 접착제 도포에 앞서 먼저 도포한 프라이머의 적정한 건조를 확인한다.  
② 시트의 너비와 길이에는 제한이 없고, 3겹 이상 적층하여 방수하는 것이 원칙이다.  
③ 수용성의 프라이머는 저온 시 동결피해 발생에 주의한다.  
④ 접착공법은 모서리부, 드레인 주변 등 특수한 부위를 먼저 세심하게 작업한다.
26. 시공과정 중 휴식시간 등으로 응결하기 시작한 콘크리트에 새로운 콘크리트를 이어칠 때 일체화가 저해되어 생기는 줄눈은?
- ① 컨스트럭션 조인트(Construction Joint)  
② 익스팬션 조인트(Expansion Joint)  
③ 콜드 조인트(Cold Joint)  
④ 컨트롤 조인트(Control Joint)
27. 표준관입시험(SPT)에 대한 설명으로 옳은 것은?
- ① 점토지반에서는 표준관입시험이 불가능하다.  
② 추의 낙하높이는 100cm이다.  
③ 지반의 전단강도를 직접 측정하는 방법이다.  
④ N값은 샘플러를 30cm 관입하는데 소요되는 타격회수이다
28. 철근콘크리트공사에서 콘크리트 이어치기에 대한 설명으로 옳지 않은 것은?
- ① 콘크리트의 이어치기는 원칙적으로 응력이 집중되는 곳에서 한다.  
② 보는 스패의 중앙 또는 단부의 1/4 부분에서 이어 친다.  
③ 기둥 및 벽은 바닥슬래브 및 기초의 상단에서 이어 친다.  
④ 캔틸레버 보는 이어치기를 하지 않고 한 번에 타설한다.
29. 블록쌓기에 대한 설명으로 틀린 것은?
- ① 살두께가 큰 편을 아래로 하여 쌓는다.  
② 특별한 지정이 없으면 줄눈은 10mm가 되게 한다.  
③ 하루의 쌓기 높이는 1.5m 이내를 표준으로 한다.  
④ 줄눈모르타르는 쌓은 후 줄눈누르기 및 줄눈파기를 한다.
30. 다음 각 건설기계와 주된 작업의 연결이 틀린 것은?
- ① 클램헬 - 굴착              ② 백호 - 정지  
③ 파워쇼벨 - 굴착          ④ 그레이더 - 정지
31. 다음 합성수지에 관한 설명으로 틀린 것은?
- ① 페놀수지는 접착성, 전기 절연성이 크다.  
② 요소수지는 무색으로 착색이 자유롭다.  
③ 에폭시수지는 산 및 알칼리에 약하나 내수성이 뛰어나다.  
④ 실리콘수지는 내열성이 우수하고 발포보온재에 사용된다.
32. 콘크리트용 재료 중 시멘트에 관한 설명으로 틀린 것은?
- ① 중용열포틀랜드시멘트는 수화작용에 따르는 발열이 적기 때문에 매스콘크리트에 적합하다.  
② 조강포틀랜드시멘트는 조기강도가 크기 때문에 한중콘크리트공사에 주로 쓰인다.  
③ 알칼리 골재반응을 억제하기 위한 방법으로써 내황산염 포틀랜드시멘트를 사용한다.  
④ 조강포틀랜드시멘트를 사용한 콘크리트의 7일 강도는 보통포틀랜드시멘트를 사용한 콘크리트의 28일 강도와 거의 비슷하다.

33. Low-E 유리의 특징으로 틀린 것은?  
 ① 가시광선 투과율은 맑은유리와 비교할 때 큰 차이가 난다.  
 ② 근적외선 영역의 열선투과율은 현저히 낮다.  
 ③ 색유리를 사용했을 때보다 실내는 훨씬 밝아진다.  
 ④ 실외의 물체들이 자연색 그대로 실내로 전달된다.
34. 도장공사에 관한 주의사항으로 틀린 것은?  
 ① 바탕의 건조가 불충분하거나 공기의 습도가 높을 때에는 시공하지 않는다.  
 ② 불투명한 도장일 때에는 초벌부터 정벌까지 같은 색으로 시공해야 한다.  
 ③ 야간에는 색을 잘못 도장할 염려가 있으므로 시공하지 않는다.  
 ④ 직사광선은 가급적 피하고 도막이 손상될 우려가 있을 때에는 도장하지 않는다.
35. 낙관적 시간 a=4, 개연적 시간 m=7, 비관적 시간 b=8 이라고 할 때 PERT 기법에서 적용하는 예상시간은 얼마인가? (단, 단위는 주)  
 ① 5.8주                      ② 6.0주  
 ③ 6.3주                      ④ 6.7주
36. 알칼리 골재반응의 대책으로 적절하지 않은 것은?  
 ① 반응성 골재를 사용한다.  
 ② 콘크리트 중의 알칼리량을 감소시킨다.  
 ③ 포졸란 반응을 일으킬 수 있는 혼화재를 사용한다.  
 ④ 단위시멘트량을 최소화한다.
37. 건설공사의 품질관리와 가장 거리가 먼 것은?  
 ① ISO 9000  
 ② CIC  
 ③ TQC  
 ④ Control Chart
38. 건축물 외부에 설치하는 커튼월에 대한 설명으로 틀린 것은?  
 ① 커튼월이란 외벽을 구성하는 비내력벽 구조이다.  
 ② 공장에서 생산하여 반입하는 프리패브 제품이다.  
 ③ 콘크리트나 벽돌 등의 외장재에 비하여 경량이어서 건물의 전체 무게를 줄이는 역할을 한다.  
 ④ 커튼월의 조립은 대부분 외부에 대형발판이 필요하므로 비계공사를 반드시 해야 한다.
39. 다음 배수공법 중 중력배수공법에 해당하는 것은?  
 ① 웰포인트 공법  
 ② 진공압밀 공법  
 ③ 전기삼투 공법  
 ④ 집수정 공법
40. 다음 미장재료 중 기경성 재료로만 짝지어진 것은?  
 ① 회반죽, 석고 플라스터, 돌로마이트 플라스터  
 ② 시멘트 모르타르, 석고 플라스터, 회반죽  
 ③ 석고 플라스터, 돌로마이트 플라스터, 진흙  
 ④ 진흙, 회반죽, 돌로마이트 플라스터

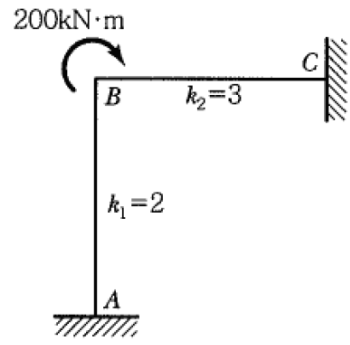
**【3과목】 건축구조 (20문제)**

41. 다음과 같은 사다리꼴 단면의 도심 값은?



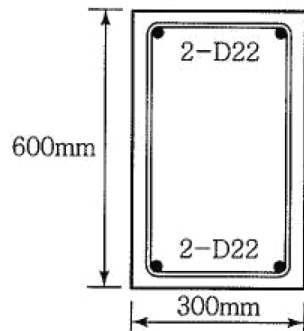
- ①  $\frac{h(2a+b)}{3(a+b)}$                       ②  $\frac{h(a+b)}{3(2a+b)}$   
 ③  $\frac{3h(2a+b)}{(a+b)}$                       ④  $\frac{h(a+2b)}{3(a+b)}$

42. 절점 B에 외력 M=200kN·m가 작용하고 각 부재의 강비가 그림과 같은 경우 M<sub>AB</sub>는?



- ① 20kN·m                      ② 40kN·m  
 ③ 60kN·m                      ④ 80kN·m

43. 그림과 같은 철근 콘크리트보의 균열모멘트(M<sub>cr</sub>)값은? (단, 보통붕량콘크리트 사용, f<sub>ck</sub>=24MPa)

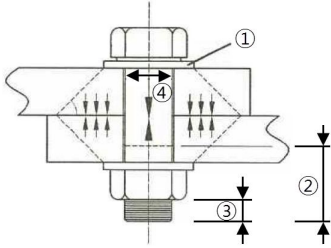


- ① 21.5kN·m                      ② 33.6kN·m  
 ③ 42.8kN·m                      ④ 55.6kN·m

44. 강재의 응력-변형도 시험에서 인장력을 가해 소성상태에 들어선 강재를 다시 반대 방향으로 압축력을 작용하였을 때의 압축항복점이 소성상태에 들어서지 않은 강재의 압축항복점에 비해 낮은 것을 볼 수 있는데 이러한 현상을 무엇이라 하는가?

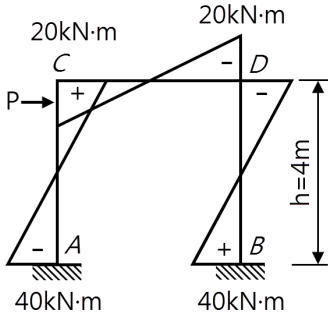
- ① 뤼더선(Luder's Line)  
 ② 소성흐름(Plastic Flow)  
 ③ 바우징거 효과(Bauschinger's Effect)  
 ④ 응력집중(Stress Concentration)

45. 다음 그림은 고력볼트 체결부의 명칭을 나타낸 것이다. 명칭이 틀린 것은?



- ① [① 평와셔]                      ② [② 축부]
- ③ [③ 여유길이]                    ④ [④ 볼트직경]

46. 그림과 같은 부정정 라멘의 B.M.D에서 P값을 구하면?



- ① 20kN                              ② 30kN
- ③ 50kN                              ④ 60kN

47. 인장철근량  $A_s = 1.500\text{mm}^2$ 인 단철근 장방향 보에서 사각형 응력분포깊이  $\alpha$ 는 얼마인가? (단,  $f_{ck} = 24\text{MPa}$ ,  $f_y = 300\text{MPa}$ ,  $b = 300\text{mm}$ ,  $d = 500\text{mm}$ )

- ① 65.12mm                        ② 73.52mm
- ③ 82.57mm                        ④ 89.69mm

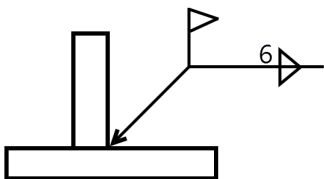
48. 다음 강종 중 건축구조용 압연강재를 나타내는 것은?

- ① SS400                            ② SM490
- ③ SMA490                        ④ SN490

49. 목구조에 대한 설명 중 틀린 것은?

- ① 목골구조는 건물의 뼈대는 목재로 구성하고, 벽에는 벽돌, 돌 등을 쌓아 막은 구조이다.
- ② 목구조는 주로 목재를 써서 뼈대를 조립한 가구식 구조를 말한다.
- ③ 심벽 목구조는 기둥·셋기둥의 내·외면에 메탈라스 또는 철망을 치고 모르타르 등으로 마감한 구조로 기둥, 셋기둥, 가새 등은 외부에 보이지 않게 된다.
- ④ 목재패널구조는 합판 또는 널재로 대형패널을 만들어 구조내력부재로 이용하는 목조건물의 구조법이다.

50. 다음 용접기호에 대한 설명으로 옳은 것은?



- ① 공장에서 용접치수 6mm로 양측에 모살용접한다.
- ② 현장에서 용접치수 6mm로 화살방향에 맞댐용접한다.
- ③ 공장에서 용접치수 6mm로 화살방향에 맞댐용접한다.
- ④ 현장에서 용접치수 6mm로 양측에 모살용접한다.

51. 철골주각부에 부착하는 강판으로 사이드앵글을 거쳐서 또는 직접 용접에 의해 기둥으로 부터의 응력을 베이스플레이트에 전달하기 위해 붙이는 판은?

- ① 스티프너                        ② 커버플레이트
- ③ 윙플레이트                    ④ 엔드탭

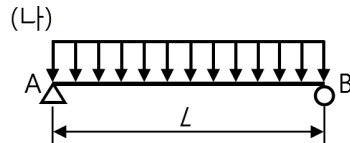
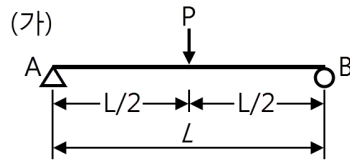
52. 단일 압축재에서 세장비를 구할 때 필요 없는 것은?

- ① 좌굴길이                        ② 단면적
- ③ 단면2차모멘트                ④ 탄성계수

53. 트러스 해법의 기본가정으로 틀린 것은?

- ① 절점을 연결하는 직선은 재축과 일치한다.
- ② 외력은 모두 절점에 작용하는 것으로 한다.
- ③ 부재를 연결하는 절점은 강절점으로 간주한다.
- ④ 외력은 모두 트러스를 포함한 평면 안에 있는 것으로 한다.

54. 다음 그림과 같은 두 개의 단순보에 크기가 ( $P = w_0$ )하중이 작용할 때, A지점에서 발생하는 처짐각의 비율(가 : 나)은? (단, 부재의 티는 일정하다.)

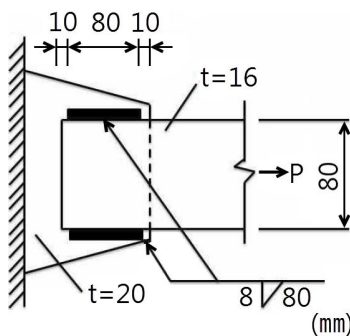


- ① 1.5 : 1                            ② 0.67 : 1
- ③ 1 : 1.5                            ④ 1 : 0.5

55. 강도설계법에서 등가응력블록을 산정할 때 사용하는 계수  $\beta_1$ 에 대한 설명 중 틀린 것은?

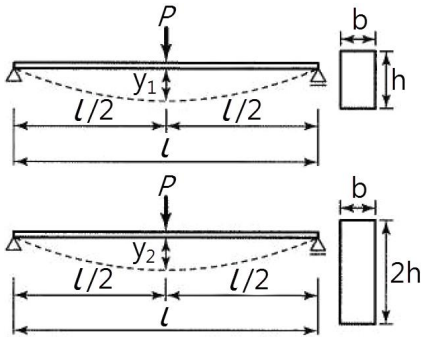
- ①  $f_{ck}$ 가 28MPa를 초과할 경우, 28MPa를 초과하는 매 1MPa의 강도에 대하여 0.007씩  $\beta_1$ 의 값을 감소시킨다.
- ②  $\beta_1$ 은  $f_{ck}$ 가 28MPa 이하일 경우에는 일정한 값을 갖는다.
- ③  $\beta_1$ 의 최대값은 0.85이다.
- ④  $\beta_1$ 의 최소값은 0.55이다.

56. 다음 모살용접부의 유효용접면적은?



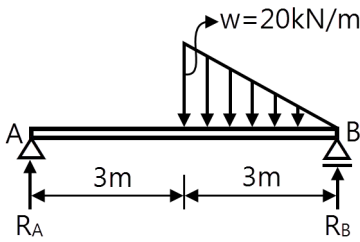
- ① 716.8 $\text{mm}^2$                       ② 614.4 $\text{mm}^2$
- ③ 806.4 $\text{mm}^2$                       ④ 691.2 $\text{mm}^2$

57. 다음 그림에서 경간이 같은 2개의 단순보의 하중 P에 의한 처짐  $y_1$ 과  $y_2$ 와의 비(比) 값은 얼마인가?



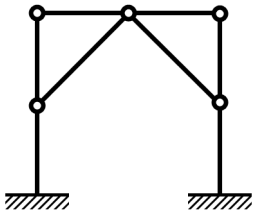
- ① 2 : 1                      ② 4 : 1
- ③ 6 : 1                      ④ 8 : 1

58. 그림과 같은 단순보에서 반력  $R_A$ 의 값은?



- ① 5kN                        ② 10kN
- ③ 20kN                      ④ 25kN

59. 그림과 같은 라멘 구조물의 판별은?



- ① 불안정 구조물
- ② 안정이며, 정정구조물
- ③ 안정이며, 1차 부정정구조물
- ④ 안정이며, 2차 부정정구조물

60. 다음과 같은 조건의 1방향 슬래브에서 처짐을 계산하지 않고 정할 수 있는 슬래브의 최소 두께는?

- 중심스팬 : 4200mm  
 - 양단 연속  
 - 보통콘크리트와 설계기준항복강도 400MPa 철근 사용

- ① 150mm                    ② 180mm
- ③ 200mm                    ④ 220mm

**【4과목】 건축설비 (20문제)**

61. 다음 중 서로 상이한 실에 냉난방을 동시에 해야 하는 경우 가장 적절한 공조방식은?

- ① VAV방식                    ② CAV방식
- ③ 유인유닛방식              ④ 멀티존유닛방식

62. 다음 중 압축기가 필요 없는 냉동기는?

- ① 흡수식 냉동기              ② 원심식 냉동기
- ③ 회전식 냉동기              ④ 왕복동식 냉동기

63. 급수방식 중 펌프직송 방식에 대한 설명으로 옳지 않은 것은?

- ① 상향공급방식이 일반적이다.
- ② 전력공급이 중단되면 급수가 불가능하다.
- ③ 자동제어에 필요한 설비비가 적고, 유지관리가 간단하다.
- ④ 적절한 대수분할, 압력제어 등에 의해 에너지절약을 꾀할 수 있다.

64. 간선의 배선방식 중 평행식에 대한 설명으로 옳은 것은?

- ① 설비비가 가장 저렴하다.
- ② 배선 자재의 소요가 가장 적다.
- ③ 사고의 영향을 최소화 할 수 있다.
- ④ 전압이 안정되나 부하의 증가에 적응할 수 없다.

65. 공기의 건구온도와 상대습도를 알고 있을 때 습공기선도를 통해 구할 수 없는 것은?

- ① 엔탈피                      ② 절대습도
- ③ 습구온도                    ④ 탄산가스 함유량

66. 전기에 관한 기초사항으로 옳지 않은 것은?

- ① 전류는 발열작용, 화학작용, 자기작용을 한다.
- ② 병렬회로에서는 각각의 저항에 흐르는 전류의 값이 같다.
- ③ 오옴(Ohm)의 법칙은 전압, 전류, 저항 사이의 규칙적인 관계를 나타낸다.
- ④ 1[W]란 전압이 1[V]일 때, 1[A]의 전류가 1[s] 동안에 하는 일을 말한다.

67. 의복의 단열성을 나타내는 단위로서 그 값이 클수록 인체에서 발생하는 열이 주위 공기로 적게 발산되는 것을 의미하는 것은?

- ① clo                            ② dB
- ③ NC                            ④ MRT

68. 물과 오리피스가 분리되어 동파를 방지할 수 있는 스프링클러헤드로 정의되는 것은?

- ① 조기반응형헤드
- ② 건식스프링클러헤드
- ③ 폐쇄형스프링클러헤드
- ④ 개방형스프링클러헤드

69. 펌프의 양수량 10m<sup>3</sup>/min, 전양정 10m, 효율 80%일 때, 이 펌프의 소요동력은? (단, 여유율은 10%로 한다.)

- ① 22.5kW                    ② 26.5kW
- ③ 30.6kW                    ④ 32.4kW

70. 다음 중 그 값이 클수록 안전한 것은?

- ① 접지저항                    ② 도체저항
- ③ 접촉저항                    ④ 절연저항

71. 음의 세기가 10-9W/m<sup>2</sup>일 때 음의 세기 레벨은? (단, 기준음의 세기  $I_0 = 10^{-12}W/m^2$ 이다.)

- ① 3dB                            ② 30dB
- ③ 0.3dB                        ④ 0.03dB

72. 다음 중 운행속도가 가장 높은 엘리베이터 방식은?  
 ① 교류 1단                      ② 교류 2단  
 ③ 직류 기어드                    ④ 직류 기어레스
73. 배수관에 트랩을 설치하는 가장 주된 이유는?  
 ① 배수의 동결을 막기 위하여  
 ② 배수의 소음을 감소하기 위하여  
 ③ 배수관의 신축을 조절하기 위하여  
 ④ 하수 가스, 악취 등이 실내로 침입하는 것을 막기 위하여
74. 한 시간당 급탕량이 5m<sup>3</sup>일 때 급탕부하는 얼마인가? (단, 물의 비열은 4.2kJ/kg·K, 급탕 온도 70°C, 급수온도 10°C)  
 ① 35kW                            ② 126kW  
 ③ 350kW                           ④ 1,260kW
75. 자동화재탐지설비의 감지기 중 주위의 온도가 일정 온도 이상이었을 때 작동하는 것은?  
 ① 차동식 감지기                  ② 정온식 감지기  
 ③ 광전식 감지기                  ④ 이온화식 감지기
76. 공기조화방식 중 전공기방식에 관한 설명으로 옳지 않은 것은?  
 ① 중간기에 외기냉방이 가능하다.  
 ② 실의 유효스페이스가 증대된다.  
 ③ 실내공기의 질을 높일 수 있는 가능성이 크다.  
 ④ 수방식에 비해 열의 운송동력이 적게 소요된다.
77. 유압식 엘리베이터에 대한 설명 중 옳지 않은 것은?  
 ① 오버헤드가 작다.  
 ② 기계실의 위치가 자유롭다.  
 ③ 큰 적재량으로 승강행정이 짧은 경우에는 적용할 수 없다.  
 ④ 지하주차장 엘리베이터와 같이 지하층에만 운전하는 경우 적용할 수 있다.
78. 복사난방에 대한 설명으로 옳지 않은 것은?  
 ① 열용량이 커서 예열시간이 짧다.  
 ② 대류난방에 비하여 설비비가 비싸다.  
 ③ 방을 개방상태로 하여도 난방효과가 있다.  
 ④ 수직온도분포가 균일하고 실내가 쾌적하다.
79. 다음과 가장 관계가 깊은 것은?

에너지보존의 법칙을 유체의 흐름에 적용한 것으로서 유체가 갖고 있는 운동에너지, 중력에 의한 위치에너지 및 압력에너지의 총합은 흐름 내 어디에서나 일정하다.

- ① 뉴턴의 점성법칙              ② 베르누이의 정리  
 ③ 보일-샤를의 법칙            ④ 오일러의 상태방정식
80. 다음과 같은 공식을 통해 산출되는 값으로 전기설비가 어느 정도 유효하게 사용되는가를 나타내는 것은?

$$\frac{\text{부하의 평균전력}}{\text{최대수용 전력}} \times 100[\%]$$

- ① 부하율                            ② 보상율  
 ③ 부등률                            ④ 수용률

**【5과목】 건축관계법규 (20문제)**

81. 건축물의 면적, 높이 및 층수 산정의 기본원칙으로 옳지 않은 것은?  
 ① 대지면적은 대지의 수평투영면적으로 한다.  
 ② 연면적은 하나의 건축물 각 층의 거실면적의 합계로 한다.  
 ③ 건축면적은 건축물의 외벽(외벽이 없는 경우에는 외곽 부분의 기둥)의 중심선으로 둘러싸인 부분의 수평투영면적으로 한다.  
 ④ 바닥면적은 건축물의 각 층 또는 그 일부로서 벽, 기둥 기타 이와 유사한 구획의 중심선으로 둘러싸인 부분의 수평투영면적으로 한다.
82. 다음 중 아파트를 건축할 수 없는 용도지역은?  
 ① 준주거지역                      ② 제1종 일반주거지역  
 ③ 제2종 전용주거지역            ④ 제3종 전용주거지역
83. 기존 건축물의 내력벽, 기둥, 보를 철거하고 그 대지에 종전과 같은 규모의 범위에서 건축물을 다시 축조하는 건축행위는?  
 ① 신축                                ② 증축  
 ③ 재축                                ④ 개축
84. 건축법령상 고층건축물의 정의로 옳은 것은?  
 ① 층수가 30층 이상이거나 높이가 90m 이상인 건축물  
 ② 층수가 30층 이상이거나 높이가 120m 이상인 건축물  
 ③ 층수가 50층 이상이거나 높이가 150m 이상인 건축물  
 ④ 층수가 50층 이상이거나 높이가 200m 이상인 건축물
85. 지방건축위원회의 심의사항에 속하지 않는 것은?  
 ① 건축선의 지정에 관한 사항  
 ② 다중이용건축물의 구조안전에 관한 사항  
 ③ 특수구조건축물의 구조안전에 관한 사항  
 ④ 경관지구 내의 건축물의 건축에 관한 사항
86. 건축허가신청에 필요한 설계도서 중 건축계획서에 표시하여야 할 사항에 속하지 않는 것은?  
 ① 주차장 규모  
 ② 건축물의 층수  
 ③ 건축물의 용도별 면적  
 ④ 공개공지 및 조경계획
87. 허가대상 건축물이라 하더라도 미리 특별자치시장·특별자치도지사 또는 시장·군수·구청장에게 국토교통부령으로 정하는 바에 따라 신고를 하면 건축허가를 받은 것으로 보는 경우에 속하지 않는 것은? (단, 층수가 2층인 건축물의 경우)  
 ① 바닥면적의 합계가 85m<sup>2</sup> 이내의 신축  
 ② 바닥면적의 합계가 85m<sup>2</sup> 이내의 증축  
 ③ 바닥면적의 합계가 85m<sup>2</sup> 이내의 개축  
 ④ 연면적이 200m<sup>2</sup> 미만인 건축물의 대수선
88. 부설주차장의 설치대상 시설물의 종류에 따른 설치기준이 옳지 않은 것은?  
 ① 골프장 - 1홀당 10대  
 ② 위락시설 - 시설면적 150m<sup>2</sup>당 1대  
 ③ 판매시설 - 시설면적 150m<sup>2</sup>당 1대  
 ④ 숙박시설 - 시설면적 200m<sup>2</sup>당 1대

