

2015년 4회 건축기사 필기시험 기출문제 답안

【1과목 : 20문제】 건축계획	1	2	3	4	5	6	7	8	9	10
	2	4	1	4	2	1	2	2	1	2
	11	12	13	14	15	16	17	18	19	20
	4	4	3	4	4	2	2	4	3	4
【2과목 : 20문제】 건축시공	21	22	23	24	25	26	27	28	29	30
	4	2	2	1	3	3	1	4	2	2
	31	32	33	34	35	36	37	38	39	40
	3	2	1	4	4	1	4	1	4	3
【3과목 : 20문제】 건축구조	41	42	43	44	45	46	47	48	49	50
	3	4	2	3	4	2	3	2	2	1
	51	52	53	54	55	56	57	58	59	60
	3	2	3	3	2	1	1	1	4	4
【4과목 : 20문제】 건축설비	61	62	63	64	65	66	67	68	69	70
	2	1	4	1	4	1	2	4	2	4
	71	72	73	74	75	76	77	78	79	80
	2	3	4	3	3	1	1	4	3	3
【5과목 : 20문제】 건축관계법규	81	82	83	84	85	86	87	88	89	90
	3	1	1	3	3	2	2	2	2	4
	91	92	93	94	95	96	97	98	99	100
	2	2	2	3	3	2	3	4	3	2

합격점수는 100점 만점에 60점(100문제 중 60문제) 이상입니다.

단, 과목별 100점 만점에 40점(20문제 중 8문제) 이상 득점하지 못한 과목이 있으면 과목낙제로 실격됩니다.

【오답 및 오타 문의】 [건시시스템\(gunsys.com\)](http://gunsys.com)

본 문제지 파일에 수록된 기출문제 원저작권은 자격검정 시행기관인 한국산업인력공단에 있으며, 건시시스템에서는 편집 및 재구성 작업만 하였음을 밝힙니다.

※ 아래 여백은 메모 용도로 활용하세요.

【1과목】 건축계획 (20문제)

- 상점의 쇼윈도에 관한 설명으로 옳지 않은 것은?
 - 평형은 일반적으로 많이 사용되는 기본형으로 상점내의 면적을 넓게 사용할 수 있다.
 - 경사형은 유리면을 경사지게 처리하여 단조로움이 적게 되지만 유리면의 눈부심이 크다.
 - 상점의 전면이 넓지 않을 경우 일반적으로 쇼윈도와 출입구는 비대칭적으로 처리하는 것이 좋다.
 - 곡면형은 곡면유리를 사용하여 쇼윈도의 구성에 변화를 주어 일단 형태감에서 통행인의 시선을 자연스럽게 유도할 수 있다.
- 도서관의 출납 시스템 유형 중 이용자가 자유롭게 도서를 꺼낼 수 있으나 열람석으로 가기 전에 관원의 검열을 받는 형식은?
 - 폐가식
 - 반개가식
 - 자유개가식
 - 안전개가식
- 다음 중 주택의 평면계획 시 사용되는 공간의 조닝방법과 가장 거리가 먼 것은?
 - 융통성에 의한 조닝
 - 가족 전체와 개인에 의한 조닝
 - 정적 공간과 동적 공간에 의한 조닝
 - 주간과 야간의 사용시간에 의한 조닝
- 극장건축의 그리드 아이언(Grid Iron)에 관한 설명으로 옳은 것은?
 - 무대 뒤편의 좁은 통로이다.
 - 무대의 배경이 되는 벽면 시설이다.
 - 관객의 시선을 차단하는 데 사용된다.
 - 조명기구, 배경 등을 매어 다니는 데 사용된다.
- 아파트의 형식 중 메조넷형에 관한 설명으로 옳지 않은 것은?
 - 다양한 평면 구성이 가능하다.
 - 소규모 주택에 적용 시 경제적이다.
 - 통로가 없는 층은 통풍 및 채광 확보가 용이하다.
 - 트리플렉스형은 하나의 주거단위가 3층형으로 구성된 형식이다.
- 한국 전통건축물의 공포 양식이 옳게 연결된 것은?
 - 남대문 - 다포 양식
 - 동대문 - 주심포 양식
 - 강릉 오죽헌 - 주심포 양식
 - 부석사 무량수전 - 익공 양식
- “렌터블(Rentable)비가 높다.”는 표현의 의미로 가장 알맞은 것은?
 - 서비스를 더 좋게 할 수 있다.
 - 임대료 수입이 더 증가할 수 있다.
 - 주차장 공간을 더 많이 확보할 수 있다.
 - 코어부분의 면적을 더 많이 확보할 수 있다.
- 다음과 같은 조건에 있는 공동주택을 건설하는 주택단지에 설치하여야 하는 진입도로의 최소폭은?

- 주택단지의 총 세대수 : 400세대
 - 주택단지가 기간도로에 접하지 않아 기간 도로로부터 당해 단지에 이르는 진입도로를 1개 설치하는 경우

 - 6m
 - 8m
 - 12m
 - 15m

- 다음은 극장의 가시거리에 관한 설명이다. () 안에 알맞은 것은?

연극 등을 감상하는 경우 연기자의 표정을 읽을 수 있는 가시한계는 ()m 정도이다. 그러나 실제로 극장에서는 잘 보아야 되는 동시에 많은 관객을 수용해야 하므로 ()m 까지를 1차 허용한도로 한다.

 - ㉠ 15, ㉡ 22
 - ㉢ 20, ㉣ 35
 - ㉤ 22, ㉥ 35
 - ㉦ 22, ㉧ 38
- 호텔에 관한 설명으로 옳지 않은 것은?
 - 터미널 호텔은 교통기관의 발착지점에 위치한다.
 - 커머셜 호텔은 스포츠 시설을 위주로 이용되는 숙박시설을 갖추고 있다.
 - 리조트 호텔은 조망 및 주변경관의 조건이 좋은 곳에 위치하는 것이 좋다.
 - 아파트먼트 호텔은 장기간 체재하는 데 적합한 호텔로서 각 객실에는 주방설비를 갖추고 있다.
- 초기 기독교건축의 바실리카식 교회의 실내 공간 구성에 속하지 않는 것은?
 - 앱스(Apse)
 - 아일(Aisle)
 - 네이브(Nave)
 - 아키투레이브(Architrave)
- 백화점의 엘리베이터 계획에 일반적으로 활용 되는 승객 집중시간은?
 - 월요일 개점 직후
 - 금요일 폐점 직전
 - 토요일 폐점 직전
 - 일요일 정오 전후
- 평지 주택에 비해 경사지 주택이 갖는 유리한 특성으로 볼 수 없는 것은?
 - 통풍
 - 조망
 - 접근성
 - 프라이버시
- 다음 중 고층 사무소건물의 기둥 간격 결정의 가장 직접적인 요인이 되는 것은?
 - 공조방식
 - 동선상의 거리
 - 자연광에 의한 조명한계
 - 지하주차장의 주차구획 크기
- 전시실의 순회형식에 관한 설명으로 옳지 않은 것은?
 - 연속순로 형식은 많은 실을 순서별로 통과하여야 하는 불편이 있다.
 - 연속순로 형식은 소규모의 전시실에 이용하면 적은 대지면적에서도 가능하고 편리하다.
 - 갤러리 및 코리도 형식은 각 실에 직접 들어 갈수 있으며, 필요시 독립적으로 폐쇄할 수 있다.
 - 중앙홀 형식은 중심부에 큰 홀을 두고 그 주위에 각 전시실이 배치되어 있으며, 장래 확장이 용이하다.
- 장애인 등의 편의시설 중 매개시설에 속하지 않는 것은?
 - 주 출입구 접근로
 - 유도 및 안내 설비
 - 장애인 전용주차구역
 - 주 출입구 높이차이 제거

17. 원합리주의로 분류되며 "장식은 죄악이다."라는 표현을 남긴 근대 건축가는?
 ① 오토 바그너
 ② 아돌프 루스
 ③ 르 코르뷔지에
 ④ 미스 반 데 로에
18. 송바르 드 로브의 1인당 주거면적기준으로 옳은 것은?
 ① 병리기준 : 6㎡, 한계기준 : 12㎡
 ② 병리기준 : 6㎡, 한계기준 : 14㎡
 ③ 병리기준 : 8㎡, 한계기준 : 12㎡
 ④ 병리기준 : 8㎡, 한계기준 : 14㎡
19. 어느 학교의 1주간의 평균수업시간이 40시간 인데 제도교실이 사용되는 시간은 20시간이다. 그 중 4시간은 다른 과목을 위해 사용된다. 제도교실의 이용률과 순수율은 각각 얼마인가?
 ① 이용률 20%, 순수율 50%
 ② 이용률 50%, 순수율 20%
 ③ 이용률 50%, 순수율 80%
 ④ 이용률 80%, 순수율 50%
20. 종합병원계획에 관한 설명으로 옳지 않은 것은?
 ① 수술부는 외래와 병동 중간에 위치시킨다.
 ② 수술실의 바닥은 전기도체성 마감을 사용하는 것이 좋다.
 ③ 간호사 대기실은 되도록 계단이나 엘리베이터실 등에 인접하여 설치한다.
 ④ 평면계획 시 모듈을 적용하여 각 병실을 모두 동일한 크기로 하는 것이 좋다.

[2과목] 건축시공 (20문제)

21. 각종 유리에 관한 설명으로 옳지 않은 것은?
 ① 망입유리는 방화, 방재용으로 사용된다.
 ② 복층유리는 단열 목적의 유리이다.
 ③ 열선흡수유리는 실내의 냉방효과를 좋게 하기 위해 사용된다.
 ④ 자외선 투과유리는 의류품의 진열장, 식품이나 약품의 창고 등에 사용된다.
22. 금속 커튼월 시공 시 구체 부착철물 설치위치의 연직방향 및 수평방향의 치수 허용차의 표준치로 옳은 것은?
 ① 연직방향 ±5mm, 수평방향 ±15mm
 ② 연직방향 ±10mm, 수평방향 ±25mm
 ③ 연직방향 ±15mm, 수평방향 ±25mm
 ④ 연직방향 ±25mm, 수평방향 ±25mm
23. 조적조 건물의 벽체 균열에 대한 계획, 설계상대책으로 틀린 것은?
 ① 건축물의 복잡한 평면구성을 피한다.
 ② 건축물의 자중을 크게 한다.
 ③ 테두리보를 설치한다.
 ④ 상하층의 창문 위치 및 너비를 일치시킨다.
24. 콘크리트 균열을 발생 시기에 따라 구분할 때 콘크리트의 경화 전 균열의 원인이 아닌 것은?
 ① 건조수축
 ② 거푸집 변형
 ③ 진동 또는 충격
 ④ 소성수축, 침하

25. 공동도급(Joint Venture)방식의 장점에 관한 설명으로 옳지 않은 것은?
 ① 2명 이상의 업자가 공동으로 도급하므로 자금 부담이 경감된다.
 ② 대규모 공사를 단독으로 도급하는 것보다 적자 등 위험 부담의 분산이 가능하다.
 ③ 공동도급 구성원 상호 간의 이해충돌이 없고 현장관리가 용이하다.
 ④ 각 구성원이 공사에 대하여 연대책임을 지므로, 단독도급에 비해 발주자는 더 큰 안정성을 기대 할 수 있다.
26. 가치공학(Value Engineering)기법에서 어떤 개선 활동이나 계획을 세울 때 적용하는 것은?
 ① 기능설계
 ② 원가 절감
 ③ 브레인스토밍
 ④ 공기단축기법
27. 서중콘크리트에 대한 설명으로 옳은 것은?
 ① 동일 슬럼프를 얻기 위한 단위수량이 많아진다.
 ② 장기강도의 증진이 크다.
 ③ 콜드조인트가 쉽게 발생하지 않는다.
 ④ 워커빌리티가 일정하게 유지된다.
28. 콘크리트 이어봇기에 대한 설명으로 옳지 않은 것은?
 ① 보 및 슬래브의 이어봇기 위치는 전단력이 작은 스패의 중앙부에 수직으로 한다.
 ② 아치이음은 아치축에 직각으로 설치한다.
 ③ 부득이 전단력이 큰 위치에 이음을 설치할 경우에는 시공이음에 축 또는 홈을 두거나 적절한 철근을 내어 둔다.
 ④ 염분 피해의 우려가 있는 해양 및 항만 콘크리트 구조물에서는 시공이음부를 설치하는 것이 좋다.
29. 철근이음방법 중 철근을 가열하면서 압력을 가하는 방식으로 모재와 동등한 기계적 강도를 가지며 조직의 성분의 변화가 적고 접합강도가 큰 것은?
 ① 겹침 이음
 ② 가스 압접
 ③ 나사식 이음
 ④ Cad Welding
30. 칠공사에 관한 설명 중 옳지 않은 것은?
 ① 한랭 시나 습기를 가진 면은 작업을 하지 않는다.
 ② 초벌부터 정벌까지 같은 색으로 도장해야 한다.
 ③ 강한 바람이 불 때는 먼지가 묻게 되므로 외부 공사를 하지 않는다.
 ④ 야간에는 색을 잘못 칠할 염려가 있으므로 칠하지 않는 것이 좋다.
31. 테라초(Terrazzo) 현장 바름 공사에 대한 내용으로 옳지 않은 것은?
 ① 줄눈 나누기는 최대줄눈 간격을 2m 이하로 한다.
 ② 바닥 바름두께의 표준은 접착공법(초벌바름)일 때 20mm 정도이다.
 ③ 갈기는 테라초를 바른 후 손갈기일 때 2일, 기계 갈기일 때 3일 이상 경과한 후 경화 정도를 보아 실시한다.
 ④ 마감은 수산으로 중화 처리하여 때를 벗겨내고, 헹궂으로 문질러 손질한 후 왁스 등을 바른다.
32. 가설공사에서 건물의 각부 위치, 기초의 너비 또는 길이 등을 정확히 결정하기 위한 것은?
 ① 벤치마크
 ② 수평기준틀
 ③ 세로기준틀
 ④ 현황측량

33. 철근, 볼트 등 건축용 강재의 재료시험 항목에서 일반적으로 제외되는 항목은?
 ① 압축강도시험 ② 인장강도시험
 ③ 굽힘시험 ④ 연신율시험
34. 칠공사에서 철제 계단(양면칠)의 소요면적 계산식으로 옳은 것은?
 ① 경사면적×1배 ② 경사면적×1.5배
 ③ 경사면적×(2~2.5배) ④ 경사면적×(3~5배)
35. 다음 중 건설공사의 입찰 순서로 옳은 것은?

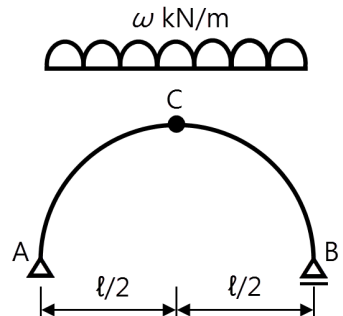
- | | |
|--------|--------|
| ① 입찰통지 | ② 계약 |
| ③ 입찰 | ④ 현장설명 |
| ⑤ 낙찰 | ⑥ 개찰 |

- ① a - d - c - b - e - f
 ② a - b - e - f - c - d
 ③ a - e - b - f - c - d
 ④ a - d - c - f - e - b
36. 한중(寒中) 콘크리트의 양생에 관한 설명 중 옳지 않은 것은?
 ① 가열 보온양생을 실시할 경우 가열 중 살수를 금한다.
 ② 타설한 콘크리트는 어느 부분에서도 그 온도를 5°C 이상으로 하여 초기양생을 실시한다.
 ③ 초기양생은 콘크리트의 압축강도가 5MPa 이상이 얻어진 것을 확인하고 담당원의 승인을 받아 중지한다.
 ④ 타설 후의 콘크리트 온도를 시트, 매트 및 단열거푸집 등에 의하여 계획한 양생온도로 유지하는 것을 단열 보온양생이라 한다.
37. 웰포인트공법에 대한 설명으로 옳지 않은 것은?
 ① 흠파기 밀면의 토질 약화를 예방한다.
 ② 진공펌프를 사용하여 토중의 지하수를 강제적으로 흡수한다.
 ③ 지하수 저하에 따른 인접지반과 공동매설물 침하에 주의가 필요하다.
 ④ 사질지반보다 점토층 지반에서 효과적이다.
38. 수량 산출 작업을 함에 있어 효율적인 적산방법이 아닌 것은?
 ① 수직방향에서 수평방향으로 적산한다.
 ② 시공순서대로 적산한다.
 ③ 내부에서 외부로 적산한다.
 ④ 큰 곳에서 작은 곳으로 적산한다.
39. 네트워크(NetWork) 공정표의 장점이라고 볼 수 없는 것은?
 ① 작업 상호 간의 관련성 파악이 용이하다.
 ② 진도 관리를 명확하게 실시할 수 있으며 적절한 조치를 취할 수 있다.
 ③ 작업의 선후관계 및 소요일정 파악이 용이하다.
 ④ 작성 및 검사에 특별한 기능이 필요 없고, 경험이 없는 사람도 쉽게 작성할 수 있다.
40. 벽두께 1.5B, 벽면적 20m² 쌓기에 소요되는 기복 벽돌(190×90×57)의 정미량은?
 ① 2,240매 ② 3,360매
 ③ 4,480매 ④ 6,720매

[3과목] 건축구조 (20문제)

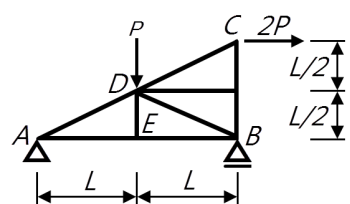
41. 연약지반에서 부동침하를 방지하는 대책으로 옳지 않은 것은?
 ① 건물을 경량화 한다.
 ② 지하실을 강성체로 설치한다.
 ③ 줄기초와 마찰말뚝기초를 병용한다.
 ④ 건물의 구조강성을 높인다.
42. 철근콘크리트 구조물 설계를 위해 선형탄성 구조해석을 수행한 결과, 보 단면에 다음과 같은 단면력이 계산되었다. 이 값을 사용해서 계수 휨 모멘트를 구하면? (단, KCI 2012 기준)
- 고정하중에 의한 모멘트 Mg = 150kN·m
 - 활하중에 의한 모멘트 ML = 120kN·m
 - 풍하중에 의한 모멘트 Mw = 60kN·m
- ① 288kN·m ② 318kN·m
 ③ 358kN·m ④ 378kN·m

43. 그림의 포물선 아치에서 중앙점(C)의 휨모멘트(Mc) 값으로 옳은 것은?



- ① $\frac{wl^2}{16}$ ② $\frac{wl^2}{8}$
 ③ $\frac{wl^2}{4}$ ④ 0

44. 그림과 같은 트러스가 절점 C 및 D에서 하중을 지지하고 있다. 이 트러스에서 응력이 발생하지 않는 부재는 어느 것인가?



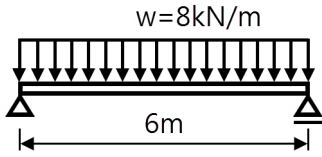
- ① DF ② DE 및 DB
 ③ DE 및 DF ④ DE, DB 및 DF

45. 다음 () 안에 알맞은 숫자가 순서대로 옳게 짝 지어진 것은? (단, KBC2009 기준)

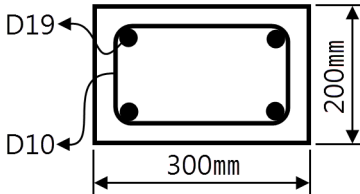
현장타설콘크리트말뚝을 배치할 때 그 중심간격은 말뚝 머리지름의 ()배 또한 말뚝머리지름에 ()mm를 더한 값 이상으로 한다.

- ① ㉠ 2.5, ㉡ 750 ② ㉠ 2.5, ㉡ 1,000
 ③ ㉠ 2.0, ㉡ 750 ④ ㉠ 2.0, ㉡ 1,000

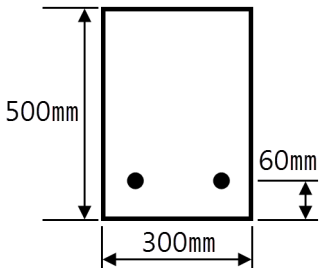
46. 그림과 같은 보의 웨브에 발생하는 최대전단응력도는? (단, 사용강재는 SS400, 단면 H - 250×125×6×9이며, 횡좌굴이 일어나지 않도록 충분히 보강되었으며, 전단면적 산정 시 플랜지 두께는 제외함)



- ① 24.48MPa ② 17.24MPa
 ③ 14.67MPa ④ 9.82MPa
47. 경간이 4m인 1방향 슬래브에서 양단 연속일 경우 처짐을 계산하지 않은 슬래브의 최소두께는?
 ① 112mm ② 125mm
 ③ 143mm ④ 156mm
48. 그림과 같은 장방형 기둥에서 사용되는 띠철근의 최소 간격은? (단, 주철근 = D19, 띠철근 = D10)

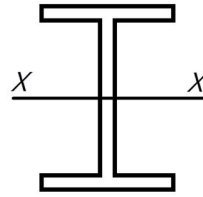


- ① 150mm ② 200mm
 ③ 300mm ④ 400mm
49. 강도설계법을 근거로 그림과 같은 단극직사각형 보의 최소 철근량을 구하면? (단, $f_{ck} = 21\text{MPa}$, $f_y = 400\text{MPa}$)



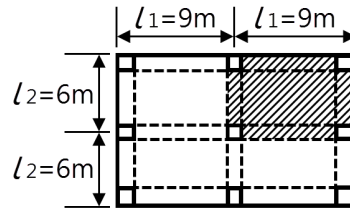
- ① 354mm² ② 462mm²
 ③ 588mm² ④ 643mm²
50. 철골기둥의 좌굴하중(Critical Buckling Load)을 계산하는데 직접적인 영향을 주지 않는 것은?
 ① 재료의 항복강도 ② 재료의 탄성계수
 ③ 단면 2차 모멘트 ④ 유효좌굴길이
51. 밀면 전단력 산정 시 활용되는 지진응답계수를 구성하는 4가지 항목과 가장 거리가 먼 것은?
 ① 반응수정계수
 ② 건물의 중요도계수
 ③ 건물의 유효중량
 ④ 건물의 고유주기

52. 다음 H형강(H - 440×300×10×20) 단면의 전소성 모멘트(M_p)는 얼마인가? (단, $F_y = 330\text{MPa}$)

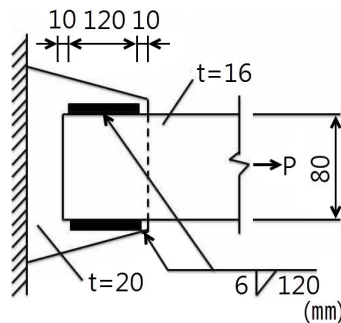


H-440×300×10×20

- ① 1,025kN·m ② 963.6kN·m
 ③ 700.8kN·m ④ 575kN·m
53. 다음 그림과 같은 슬래브에서 직접설계법에 의한 설계모멘트를 결정하고자 한다. 화살표방향 패널 중 빗금 친 부분의 정적 모멘트 M_o 를 구하면? (단, 등분포 고정하중 $w_D = 7.18\text{kPa}$, 등분포활하중 $w_L = 2.39\text{kPa}$ 이 작용하고 있으며 기둥의 단면은 300×300mm이다.)

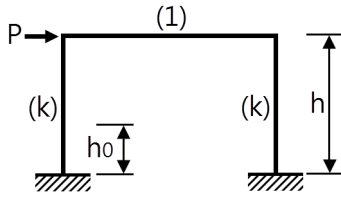


- ① 406.2kN·m ② 506.2kN·m
 ③ 706.2kN·m ④ 806.2kN·m
54. H형강을 사용한 길이 6m인 단순보에 5kN/m의 등분포 하중 재하 시 최대 처짐량은? (단, $E_s = 206,000\text{MPa}$, $I_x = 4,720\text{cm}^4$, 좌굴의 영향은 없는 것으로 가정)
 ① 1.70mm ② 5.69mm
 ③ 8.68mm ④ 12.49mm
55. 압축을 받는 이형철근의 기본정착길이(l_{db})가 420mm로 계산되었다. 해석결과 요구되는 철근량보다 20%를 초과하여 배치한 경우 압축을 받는 이형철근의 정착길이(l_d)를 구하면?
 ① 320mm ② 350mm
 ③ 420mm ④ 504mm
56. 다음 그림과 같은 모살용접 이음부의 설계강도를 구하고, 이 설계강도를 근거로 고정하중 $P_D = 40\text{kN}$, 활하중 $P_L = 30\text{kN}$ 이 작용하는 경우에 이음부의 안전성을 옳게 검토한 것은? (단, 강재는 SM490, $F_y = 325\text{MPa}$, $\phi = 0.9$)



- ① 설계강도 : 159.2kN, 검토결과 : 안전
 ② 설계강도 : 79.6kN, 검토결과 : 안전
 ③ 설계강도 : 159.2kN, 검토결과 : 불안전
 ④ 설계강도 : 79.6kN, 검토결과 : 불안전

57. 그림과 같은 강접골조에 수평력 $P=10kN$ 이 작용하고 기둥의 강비 $k=\infty$ 인 경우, 기둥의 모멘트가 최대가 되는 위치는? (단, 괄호 안의 기호는 강비이다.)

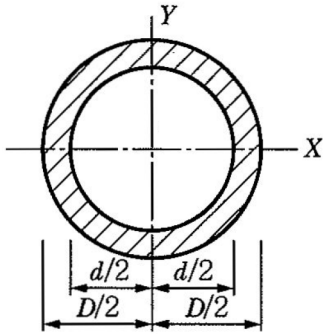


- ① 0
- ② $0.5h$
- ③ $(4/7)h$
- ④ h

58. 건축물에 작용하는 풍압력의 크기를 결정하는 요소와 가장 거리가 먼 것은?

- ① 건축물의 무게
- ② 건축물의 높이
- ③ 건축물의 형상
- ④ 풍속

59. 그림과 같은 원통 단면의 핵반경은?



- ① $\frac{D+d}{6}$
- ② $\frac{D}{8}$
- ③ $\frac{D+d}{8}$
- ④ $\frac{D^2+d^2}{8D}$

60. 플랜지에 작용하는 전단력으로 인해 비틀림모멘트가 생기게 되므로 부재가 비틀림이 없이 힘을 받으려면, 하중의 작용선이 단면의 어느 특정 지점을 지나야 한다. 이 점을 무엇이라 하는가?

- ① 하중중심(Force Center)
- ② 비틀림중심(Torsion Center)
- ③ 무게중심(Gravity Center)
- ④ 전단중심(Shear Center)

[4과목] 건축설비 (20문제)

61. 중앙식 급탕방식에 관한 설명으로 옳지 않은 것은?

- ① 주로 중규모 이상의 건물에 적용하는 방식이다.
- ② 온수를 사용하는 개소마다 가열장치가 설치된다.
- ③ 직접가열방식, 간접가열방식 및 순간가열방식이 있다.
- ④ 상향 또는 하향 순환식 배관에 의해 필요 개소에 온수를 공급한다.

62. 저압옥내배선공사 중 직접 콘크리트에 매설할 수 있는 공사는?

- ① 금속관공사
- ② 금속덕트공사
- ③ 버스덕트공사
- ④ 금속몰드공사

63. 100명을 수용하고 있는 회의실에서 1인당 CO_2 배출량이 $17L/h$ 일 때 실내의 CO_2 농도를 $1,000ppm$ 이하로 유지시키기 위한 필요환기량은? (단, 외기의 CO_2 농도는 $300ppm$ 이다.)

- ① 약 $1,120m^3/h$
- ② 약 $1,750m^3/h$
- ③ 약 $2,140m^3/h$
- ④ 약 $2,430m^3/h$

64. 승객 스스로 운전하는 전자동 엘리베이터로 카버튼이나 승강장의 호출신호로 기동, 정지를 이루는 엘리베이터 조작방식은?

- ① 승합 전자동식
- ② 카 스위치 방식
- ③ 시그널 컨트롤 방식
- ④ 레코드 컨트롤 방식

65. 1,200형 에스컬레이터의 공칭 수송능력은?

- ① 4,800인/h
- ② 6,000인/h
- ③ 7,200인/h
- ④ 9,000인/h

66. 오수의 BOD 제거율이 95%인 정화조로 유입되는 오수의 BOD 농도가 $300ppm$ 일 경우, 방류수의 BOD 농도는?

- ① 15ppm
- ② 85ppm
- ③ 150ppm
- ④ 285ppm

67. 전압의 구분에서 저압의 전압 크기 기준은? (단, 교류의 경우)

- ① 220V 이하
- ② 600V 이하
- ③ 750V 이하
- ④ 900V 이하

68. 길이 20m, 지름 400mm인 덕트에 평균속도 $12m/s$ 로 공기가 흐를 때 발생하는 마찰저항은? (단, 덕트의 마찰저항계수는 0.02 공기의 밀도는 $1.2kg/m^3$ 이다.)

- ① 7.3Pa
- ② 8.6Pa
- ③ 73.2Pa
- ④ 86.4Pa

69. 다음의 냉동기 중 기계적 에너지가 아닌 열에너지에 의해 냉동효과를 얻는 것은?

- ① 원심식 냉동기
- ② 흡수식 냉동기
- ③ 스크류식 냉동기
- ④ 왕복동식 냉동기

70. 자동화재탐지설비의 감지기에 관한 설명으로 옳지 않은 것은?

- ① 스포트형 감지기는 45° 이상 경사되지 않도록 부착한다.
- ② 감지기는 천장 또는 반자의 옥내에 면하는 부분에 설치한다.
- ③ 정온식 감지기는 주방·보일러실 등으로서 다량의 화기를 취급하는 장소에 설치한다.
- ④ 보상식 스포트형 감지기는 정온점이 감지기 주위의 평상시 최고온도보다 $10^\circ C$ 이상 높은 것으로 설치한다.

71. 다음과 같은 조건에서 난방부하가 3,500W인 실을 온수난방으로 할 때 방열기의 온수순환수량은?

- 방열기의 입구 수온 : $90^\circ C$
 - 방열기의 출구 수온 : $85^\circ C$
 - 물의 비열 : $4.2kJ/kg \cdot K$

- ① 300kg/h
- ② 600kg/h
- ③ 900kg/h
- ④ 1,200kg/h

72. 변전실 면적에 영향을 주는 요소로 볼 수 없는 것은?

- ① 수전방식
- ② 변압기 용량
- ③ 발전기실의 면적
- ④ 기기의 배치방법

73. 급수방식에 관한 설명으로 옳지 않은 것은?
 ① 상수도 직결방식은 위생성 측면에서 바람직한 방식이다.
 ② 고가탱크방식은 중력으로 필요한 곳에 급수하는 방식이다.
 ③ 펌프직송방식 중 변속방식은 토출압력을 감지하여 펌프의 회전수를 제어하는 방식이다.
 ④ 압력탱크방식은 대규모의 급수 수요에 쉽게 대응 할 수 있어 고층 건물에 주로 사용된다.
74. 이산화탄소의 실내공기질 유지기준으로 옳은 것은? (단, 다중이용시설 중 실내주차장의 경우)
 ① 200ppm 이하 ② 500ppm 이하
 ③ 1,000ppm 이하 ④ 2,000ppm 이하
75. 공기조화방식 중 단일덕트방식에 관한 설명으로 옳지 않은 것은?
 ① 전공기방식의 특성이 있다.
 ② 냉·온풍의 혼합손실이 없다.
 ③ 각 실이나 존의 부하변동에 즉시 대응할 수 있다.
 ④ 2중덕트방식에 비해 덕트 스페이스를 적게 차지한다.
76. 트랩의 필요조건으로 옳지 않은 것은?
 ① 가동부분이 있을 것
 ② 자정작용이 가능할 것
 ③ 청소가 용이한 구조일 것
 ④ 봉수 깊이는 50mm 이상 100mm 이하일 것
77. 건축물의 단열계획에 관한 설명으로 옳지 않은 것은?
 ① 외벽 부위는 내단열로 시공한다.
 ② 열손실이 많은 북측 거실의 창 및 문의 면적을 최소화한다.
 ③ 외피의 모서리 부분은 열교가 발생하지 않도록 단열재를 연속적으로 설치한다.
 ④ 발코니 확장을 하는 공동주택에는 단열성이 우수한 로이 (Low - E) 복층창이나 삼중창 이상의 단열성능을 갖는 창을 설치한다.
78. 양수량 2m³/min, 전양정 50m, 효율이 60%인 펌프의 축동력은? (단, 유체의 밀도는 1,000kg/m³이다.)
 ① 2.77kW ② 9.82kW
 ③ 16.33kW ④ 27.22kW
79. 전기설비용량이 각각 80kW, 90kW, 100kW인 부하설비가 있다. 그 수용률이 70%인 경우 최대수요전력은?
 ① 63kW ② 70kW
 ③ 189kW ④ 270kW
80. 화재안전기준에 따라 소화기구를 설치하여야 하는 특정소방대상물의 연면적 기준은?
 ① 10m² 이상 ② 25m² 이상
 ③ 33m² 이상 ④ 50m² 이상

【5과목】 건축관계법규 (20문제)

81. 부설주차장의 총주차대수 규모가 8대 이하인 자주식 주차장의 구조 및 설비에 관한 기준 내용으로 옳지 않은 것은?
 ① 차로의 너비는 2.5m 이상으로 한다.
 ② 출입구의 너비는 3m 이상으로 하는 것이 원칙이다.
 ③ 주차대수 6대 이하의 주차단위구획은 차로를 기준으로 하여 세로를 2대까지 접하여 배치할 수 있다.
 ④ 보행인의 통행로가 필요한 경우에는 시설물과 주차단위 구획 사이에 0.5m 이상의 거리를 두어야 한다.

82. 국토의 계획 및 이용에 관한 법률에 따른 도시·군관리계획의 내용에 속하지 않은 것은?
 ① 광역계획권의 장기발전방향에 관한 계획
 ② 도시개발사업이나 정비사업에 관한 계획
 ③ 기반시설의 설치·정비 또는 개량에 관한 계획
 ④ 용도지역·용도지구의 지정 또는 변경에 관한 계획
83. 건축허가신청에 필요한 설계도서 중 평면도에 표시하여야 할 사항에 속하지 않은 것은?
 ① 주차장 규모
 ② 승강기의 위치
 ③ 기둥·벽·창문 등의 위치
 ④ 방화구획 및 방화문의 위치
84. 건축물의 출입구에 설치하는 회전문은 계단이 나 에스컬레이터로부터 최소 얼마 이상의 거리를 두어야 하는가?
 ① 1m ② 15m
 ③ 2m ④ 2.5m
85. 손계의 우려가 있는 토지에 대지를 조성하는 경우 설치하는 옹벽에 관한 기준 내용으로 옳지 않은 것은?
 ① 옹벽에는 3m²마다 하나 이상의 배수구멍을 설치하여야 한다.
 ② 옹벽의 높이가 2m 이상인 경우에는 이를 콘크리트 구조로 하는 것이 원칙이다.
 ③ 옹벽의 외벽면에 설치하는 배수를 위한 시설은 밖으로 튀어 나오지 않도록 하여야 한다.
 ④ 옹벽의 윗가장자리로부터 안쪽으로 2m 이내에 묻는 배수관은 주철관, 강관 또는 흙관으로 하고, 이음부분은 물이 새지 않도록 하여야 한다.
86. 주요구조부를 내화구조로 하여야 하는 대상 건축물 기준으로 옳은 것은?
 ① 해당 용도로 쓰는 바닥면적 합계가 200m² 이상인 건축물
 ② 해당 용도로 쓰는 바닥면적 합계가 500m² 이상인 건축물
 ③ 해당 용도로 쓰는 바닥면적 합계가 1,000m² 이상인 건축물
 ④ 해당 용도로 쓰는 바닥면적 합계가 2,000m² 이상인 건축물
87. 다음의 시가화조정구역 지정과 관련된 기준 내용 중 밑줄 친 '대통령령으로 정하는 기간'으로 옳은 것은?

시·도지사는 직접 또는 관계행정기관의 장의 요청을 받아 도시지역과 그 주변지역의 무질서한 시가화를 방지하고 계획적·단계적인 개발을 도모하기 위하여 대통령령으로 정하는 기간 동안 시가화를 유보할 필요가 있다고 인정되면 시가화조정구역의 지정 또는 변경을 도시·군관리계획으로 결정할 수 있다.

- ① 5년 이상 10년 이내의 기간
 ② 5년 이상 20년 이내의 기간
 ③ 7년 이상 10년 이내의 기간
 ④ 7년 이상 20년 이내의 기간
88. 부설주차장 설치대상 시설물의 종류에 따른 설치기준이 옳지 않은 것은?
 ① 골프장 - 1홀당 10대
 ② 위락시설 - 시설면적 80m²당 1대
 ③ 판매시설 - 시설면적 150m²당 1대
 ④ 숙박시설 - 시설면적 200m²당 1대

89. 다음은 바닥면적의 산정방법에 관한 기준 내용이다. () 안에 알맞은 것은?

벽기둥의 구획이 없는 건축물은 그 지붕 끝부분으로부터 수평거리()를 후퇴한 선으로 둘러싸인 수평투영면적으로 한다.

- ① 0.5m ② 1m
- ③ 1.5m ④ 2m

90. 건축법령상 건축물의 대지에 공개 공지 또는 공개 공간을 확보하여야 하는 대상 건축물에 속하지 않은 것은? (단, 해당 용도로 쓰는 바닥면적의 합계가 5,000㎡인 건축물의 경우)

- ① 종교시설 ② 업무시설
- ③ 숙박시설 ④ 교육연구시설

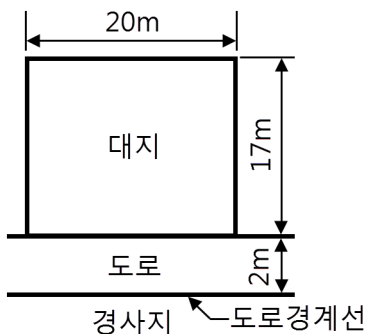
91. 문화 및 집회시설 중 공연장의 개별관람석의 출구에 관한 기준 내용으로 옳지 않은 것은? (단, 바닥면적이 300㎡ 이상인 개별관람석의 경우)

- ① 관람석별로 2개소 이상 설치할 것
- ② 각 출구의 유효너비는 1.2m 이상일 것
- ③ 바깥쪽으로는 출구로 쓰이는 문은 안여닫이로 하지 않을 것
- ④ 개별관람석 출구의 유효너비의 합계는 개별 관람석의 바닥면적 100㎡마다 0.6m의 비율로 산정한 너비 이상으로 할 것

92. 주요구조부가 내화구조 또는 불연재료로 된 층수가 16층 이상인 공동주택의 경우, 피난층 외의 층에서 피난층 또는 지상으로 통하는 직통계단을 거실의 각 부분으로부터 보행거리가 최대 얼마 이하가 되도록 설치하여야 하는가? (단, 계단은 거실로부터 가장 가까운 거리에 있는 계단을 말한다.)

- ① 30m ② 40m
- ③ 50m ④ 75m

93. 다음과 같은 직사각형 대지의 대지면적은?



- ① 280㎡ ② 300㎡
- ③ 320㎡ ④ 340㎡

94. 제1종 일반주거지역 안에서 건축할 수 있는 건축물에 속하지 않은 것은?

- ① 노유자시설
- ② 제1종 근린생활시설
- ③ 공동주택 중 아파트
- ④ 교육연구시설 중 고등학교

95. 경형 자동차용 주차단위구획의 최소 크기는? (단, 평행주차 형식 외의 경우)

- ① 너비 1.7m, 길이 4.5m
- ② 너비 2.0m, 길이 5.0m
- ③ 너비 2.0m, 길이 3.6m
- ④ 너비 2.3m, 길이 5.0m

96. 건축물에 설치하는 지하층의 구조 및 설비에 관한 기준 내용으로 옳지 않은 것은?

- ① 거실의 바닥면적의 합계가 1,000㎡ 이상인 층에는 환기 설비를 설치할 것
- ② 거실의 바닥면적이 30㎡ 이상인 층에는 피난층으로 통하는 비상탈출구를 설치할 것
- ③ 지하층의 바닥면적이 300㎡ 이상인 층에는 식수공급을 위한 급수전을 1개소 이상 설치할 것
- ④ 문화 및 집회시설 중 공연장의 용도에 쓰이는 층으로서 그 층 거실 바닥면적의 합계가 50㎡ 이상인 건축물에는 직통계단을 2개소 이상 설치할 것

97. 태양열을 주된 에너지원으로 이용하는 주택의 건축면적 산정 시 기준이 되는 것은?

- ① 외벽의 외곽선
- ② 외벽의 내측 벽면적
- ③ 외벽 중 내측 내력벽의 중심선
- ④ 외벽 중 외측 비내력벽의 중심선

98. 다음은 일조 등의 확보를 위한 건축물의 높이 제한과 관련된 기준 내용이다. () 안에 알맞은 것은?

() 안에서 건축하는 건축물의 높이는 일조 등의 확보를 위하여 정북방향(正北方向)의 인접 대지경계선으로부터의 거리에 따라 대통령령으로 정하는 높이 이하로 하여야 한다.

- ① 전용주거지역과 준주거지역
- ② 일반주거지역과 준주거지역
- ③ 일반상업지역과 준주거지역
- ④ 전용주거지역과 일반주거지역

99. 토지의 이용도가 높은 지역의 미관을 유지·관리하기 위하여 필요한 지구는?

- ① 일반미관지구 ② 시가지미관지구
- ③ 중심지미관지구 ④ 역사문화미관지구

100. 건축법령상 제2종 근린생활시설에 속하지 않은 것은?

- ① 독서실 ② 유치원
- ③ 동물병원 ④ 노래연습장