

2020년 4회 건축기사 필기시험 기출문제 답안

【1과목 : 20문제】 건축계획	1	2	3	4	5	6	7	8	9	10
	1	1	4	4	3	4	2	4	4	4
	11	12	13	14	15	16	17	18	19	20
	3	3	3	4	4	4	1	1	3	2
【2과목 : 20문제】 건축시공	21	22	23	24	25	26	27	28	29	30
	3	4	2	2	2	3	3	1	2	2
	31	32	33	34	35	36	37	38	39	40
	1	4	4	3	2	1	4	3	1	4
【3과목 : 20문제】 건축구조	41	42	43	44	45	46	47	48	49	50
	3	1	2	2	3	2	3	4	4	1
	51	52	53	54	55	56	57	58	59	60
	3	2	1	4	1	2	4	4	4	3
【4과목 : 20문제】 건축설비	61	62	63	64	65	66	67	68	69	70
	1	3	2	4	4	3	4	4	4	전항답
	71	72	73	74	75	76	77	78	79	80
	1	3	4	4	4	4	2	1	3	3
【5과목 : 20문제】 건축관계법규	81	82	83	84	85	86	87	88	89	90
	2	2	4	1	2	2	4	1	4	4
	91	92	93	94	95	96	97	98	99	100
	3	3	3	4	4	1	3	1	2	3

합격점수는 100점 만점에 60점(100문제 중 60문제) 이상입니다.

단, 과목별 100점 만점에 40점(20문제 중 8문제) 이상 득점하지 못한 과목이 있으면 과목낙제로 실격됩니다.

【오답 및 오타 문의】 건시스팀(gunsys.com)

70번은 자격검정 시행기관에서 가답안으로 답항 4를 발표하였지만, 의견 수렴 후 확정 답안은 전항정답으로 결정한 문제입니다. (복수 정답의 경우 하나만 선택하여도 정답으로 인정됩니다.)

본 문제지 파일에 수록된 기출문제 원저작권은 자격검정 시행기관인 한국산업인력공단에 있으며, 건시스팀에서는 편집 및 재구성 작업만 하였음을 밝힙니다.

※ 아래 여백은 메모 용도로 활용하세요.

[1과목] 건축계획 (20문제)

1. 기업체가 자사제품의 홍보, 판매 촉진 등을 위해 제품 및 기업에 관한 자료를 소비자들에게 직접 호소하여 제품의 우수성을 인식시키는 전시공간은?
 - ① 쇼룸
 - ② 런드리
 - ③ 프로시니엄
 - ④ 인포메이션
2. 사무소 건축의 실단위 계획 중 개실 시스템에 관한 설명으로 옳지 않은 것은?
 - ① 공사비가 저렴하다.
 - ② 독립성과 쾌적감이 높다.
 - ③ 방길이에 변화를 줄 수 있다.
 - ④ 방깊이에 변화를 줄 수 없다.
3. 주택단지계획에서 보차분리의 형태 중 평면분리에 해당하지 않는 것은?
 - ① T자형
 - ② 루프(loop)
 - ③ 쿨데삭(Cul-de-Sac)
 - ④ 오버브리지(overbridge)
4. 도서관의 출납 시스템 유형 중 이용자가 자유롭게 도서를 꺼낼 수 있으나 열람석으로 가기 전에 관원의 검열을 받는 형식은?
 - ① 폐가식
 - ② 반개가식
 - ③ 자유개가식
 - ④ 안전개가식
5. 단독주택에서 다음과 같은 실들을 각각 직상층 및 직하층에 배치할 경우 가장 바람직하지 않은 것은?
 - ① 상층: 침실, 하층: 침실
 - ② 상층: 부엌, 하층: 욕실
 - ③ 상층: 욕실, 하층: 침실
 - ④ 상층: 욕실, 하층: 부엌
6. 다음 중 백화점 매장의 기둥간격 결정 요소와 가장 거리가 먼 것은?
 - ① 엘리베이터의 배치방법
 - ② 진열장의 치수와 배치방법
 - ③ 지하주차장 주차방식과 주차 폭
 - ④ 층별 매장 구성과 예상 이용 인원
7. 학교 운영방식에 관한 설명으로 옳지 않은 것은?
 - ① 종합교실형은 초등학교 저학년에 권장되는 방식이다.
 - ② 교과교실형은 교실의 이용률은 높으나 순수율은 낮다.
 - ③ 달톤형은 학급과 학년을 없애고 각자의 능력에 따라 교과를 선택하는 방식이다.
 - ④ 플라톤형은 전 학급을 2분단으로 나누어 한 쪽이 일반 교실을 사용할 때, 다른 쪽은 특별교실을 사용한다.
8. 종합병원에서 클로즈드 시스템(closed system)의 외래진료부에 관한 설명으로 옳지 않은 것은?
 - ① 내과는 소규모 진료실을 다수 설치하도록 한다.
 - ② 환자의 이용이 편리하도록 1층 또는 2층 이하에 둔다.
 - ③ 중앙주사실, 회계, 약국 등은 정면출입구 근처에 설치한다.
 - ④ 전체병원에 대한 외래진료부의 면적비율은 40~45% 정도로 한다.
9. 공장 건축의 레이아웃(layout)에 관한 설명으로 옳지 않은 것은?
 - ① 제품중심의 레이아웃은 대량생산에 유리하며 생산성이 높다.
 - ② 레이아웃은 장래 공장규모의 변화에 대응한 융통성에 있어야 한다.
 - ③ 공정중심의 레이아웃은 다품종 소량생산이나 주문생산에 적합한 형식이다.
 - ④ 고정식 레이아웃은 기능이 동일하거나 유사한 공정, 기계를 접합하여 배치하는 방식이다.
10. 극장건축의 관련 제실에 관한 설명으로 옳지 않은 것은?
 - ① 앤티 룸(anti room)은 출연자들이 출연 바로 직전에 기다리는 공간이다.
 - ② 그린 룸(green room)은 출연자 대기실을 말하며 주로 무대 가까운 곳에 배치한다.
 - ③ 배경제작실의 위치는 무대에 가까울수록 편리하며, 제작중의 소음을 고려하여 차음 설비가 요구된다.
 - ④ 의상실은 실의 크기가 1인당 최소 8㎡이 필요하며, 그린룸이 있는 경우 무대와 동일한 층에 배치하여야 한다.
11. 상점의 동선계획에 관한 설명으로 옳지 않은 것은?
 - ① 고객동선은 가능한 길게 한다.
 - ② 직원동선은 가능한 짧게 한다.
 - ③ 상품동선과 직원동선은 동일하게 처리한다.
 - ④ 고객 출입구와 상품 반입/출 출입구는 분리하는 것이 좋다.
12. 건축공간의 치수계획에서 "압박감을 느끼지 않을 만큼의 천장 높이 결정"은 다음 중 어디에 해당하는가?
 - ① 물리적 스케일
 - ② 생리적 스케일
 - ③ 심리적 스케일
 - ④ 입면적 스케일
13. 고대 로마 건축물 중 판테온(Pantheon)에 관한 설명으로 옳지 않은 것은?
 - ① 로툰다 내부는 드럼과 돔 두 부분으로 구성된다.
 - ② 직사각형의 입구 공간은 외부와 내부 사이의 전이공간으로 사용된다.
 - ③ 드럼 하부는 깊은 니치와 독립된 도리아식 기둥들로 동적인 공간을 구현한다.
 - ④ 거대한 돔을 얹은 로툰다와 대형 열주 현관이라는 2가지 주된 구성 요소로 이루어진다.
14. 극장의 평면형식 중 오픈 스테이지(open stage)형에 관한 설명으로 옳은 것은?
 - ① 연기자가 남측 방향으로만 관객을 대하게 된다.
 - ② 강연, 음악회, 독주, 연극 공연에 가장 적합한 형식이다.
 - ③ 가장 일반적인 극장의 형식으로 어떠한 배경이라도 창출이 가능하다.
 - ④ 무대와 객석이 동일공간에 있는 것으로 관객석이 무대의 대부분을 둘러싸고 있다.
15. 다음 설명에 알맞는 사무소 건축의 코어 유형은?

- 코어와 일체로 한 내진구조가 가능한 유형이다.
 - 유효율이 높으며, 임대 사무소로서 경제적인 계획이 가능하다.

 - ① 편심형
 - ② 독립형
 - ③ 분리형
 - ④ 중심형

16. 조선시대에 田자형 주택으로 대별되는 서민주택의 지방 유형은?
 ① 서울지방형 ② 남부지방형
 ③ 중부지방형 ④ 함경도지방형
17. 메조넷형(Maisonette Type) 아파트에 관한 설명으로 옳지 않은 것은?
 ① 설비, 구조적인 해결이 유리하며 경제적이다.
 ② 통로가 없는 층의 평면은 프라이버시 확보에 유리하다.
 ③ 통로가 없는 층의 평면은 화재 발생 시 대피 상 문제점이 발생할 수 있다.
 ④ 엘리베이터 정지층 및 통로 면적의 감소로 전용면적의 극대화를 도모할 수 있다.
18. 고딕 성당에 관한 설명으로 옳지 않은 것은?
 ① 중앙집중식 배치를 지배적으로 사용하였다.
 ② 건축 형태에서 수직성을 강하게 강조하였다.
 ③ 고딕 성당으로는 랭스 성당, 아미앵 성당 등이 있다.
 ④ 수평 방향으로 통일되고 연속적인 공간을 만들었다.
19. 단독주택의 평면계획에 관한 설명으로 옳지 않은 것은?
 ① 거실은 평면계획상 통로나 홀로 사용하지 않는 것이 좋다.
 ② 현관의 위치는 대지의 형태, 도로와의 관계 등에 의하여 결정된다.
 ③ 부엌은 주택의 서측이나 동측이 좋으며 남향은 피하는 것이 좋다.
 ④ 노인침실은 일조가 충분하고 전망이 좋은 조용한 곳에 면하게 하고 식당, 욕실 등에 근접시킨다.
20. 다음 중 호텔의 성격상 연면적에 대한 숙박면적의 비가 가장 큰 것은?
 ① 리조트 호텔 ② 커머셜 호텔
 ③ 클럽 하우스 ④ 레지덴셜 호텔

[2과목] 건축시공 (20문제)

21. 벽두께 1.0B, 벽면적 30㎡ 쌓기에 소요되는 벽돌의 정미량은? (단, 벽돌은 표준형을 사용한다.)
 ① 3900매 ② 4095매
 ③ 4470매 ④ 4604매
22. 석재의 일반적 성질에 관한 설명으로 옳지 않은 것은?
 ① 석재의 비중은 조암광물의 성질·비율·공극의 정도 등에 따라 달라진다.
 ② 석재의 강도에서 인장강도는 압축강도에 비해 매우 작다.
 ③ 석재의 공극률이 클수록 흡수율이 크고 동결융해저항성은 떨어진다.
 ④ 석재의 강도는 조성결정형이 클수록 크다.
23. Power shovel의 1시간당 추정 굴착 작업량을 다음 조건에 따라 구하면?

[조건]

$Q = 1.2m^3, f = 1.28, E = 0.9, K = 0.9, Cm = 60초$

- ① 67.2㎡/h ② 74.7㎡/h
 ③ 82.2㎡/h ④ 89.6㎡/h

24. 도장작업 시 주의사항으로 옳지 않은 것은?
 ① 도로의 적부를 검토하여 양질의 도로를 선택한다.
 ② 도로량을 표준량보다 두껍게 바르는 것이 좋다.
 ③ 저온 다습 시에는 작업을 피한다.
 ④ 피막은 각층마다 충분히 건조 경화한 후 다음 층을 바른다.
25. 콘크리트의 내화, 내열성에 관한 설명으로 옳지 않은 것은?
 ① 콘크리트의 내화, 내열성은 사용한 골재의 품질에 크게 영향을 받는다.
 ② 콘크리트는 내화성이 우수해서 600℃ 정도의 화열을 장시간 받아도 압축강도는 거의 저하하지 않는다.
 ③ 철근콘크리트 부재의 내화성을 높이기 위해서는 철근의 피복두께를 충분히 하면 좋다.
 ④ 화재를 입은 콘크리트의 탄산화 속도는 그렇지 않은 것에 비하여 크다.
26. 아스팔트 방수공사에서 아스팔트 프라이머를 사용하는 가장 중요한 이유는?
 ① 콘크리트 면의 습기 제거
 ② 방수층의 습기 침입 방지
 ③ 콘크리트 면과 아스팔트 방수층의 접착
 ④ 콘크리트 밑바닥의 균열방지
27. 콘크리트 배합에 직접적으로 영향을 주는 요소가 아닌 것은?
 ① 단위수량 ② 물-결합재 비
 ③ 철근의 품질 ④ 골재의 입도
28. 철근, 볼트 등 건축용 강재의 재료시험 항목에서 일반적으로 제외되는 항목은?
 ① 압축강도시험 ② 인장강도시험
 ③ 굽힘시험 ④ 연신율시험
29. 발주자에 의한 현장관리로 볼 수 없는 것은?
 ① 착공신고 ② 하도급계약
 ③ 현장회의 운영 ④ 클레임 관리
30. 어스앵커 공법에 관한 설명으로 옳지 않은 것은?
 ① 버팀대가 없어 굴착공간을 넓게 활용할 수 있다.
 ② 인접한 구조물의 기초나 매설물이 있는 경우 효과가 크다.
 ③ 대형기계의 반입이 용이하다.
 ④ 시공 후 검사가 어렵다.
31. 단순조적 블록쌓기에 관한 설명으로 옳지 않은 것은?
 ① 살두께가 큰 편을 아래로 하여 쌓는다.
 ② 특별한 지정이 없으면 줄눈은 10mm가 되게 한다.
 ③ 하루의 쌓기 높이는 1.5m 이내를 표준으로 한다.
 ④ 줄눈 모르타르는 쌓은 후 줄눈누르기 및 줄눈파기를 한다.
32. 다음 중 QC활동의 도구가 아닌 것은?
 ① 특성요인도 ② 파레토그램
 ③ 층별 ④ 기능계통도
33. 철근의 가스압접에 관한 설명으로 옳지 않은 것은?
 ① 이음공법 중 접합강도가 극히 크고 성분원소의 조직변화가 적다.
 ② 압접공은 작업 대상과 압접 장치에 관하여 충분한 경험과 지식을 가진 자로 책임기술자 승인을 받아야 한다.
 ③ 가스압접할 부분은 직각으로 자르고 절단면을 깨끗하게 한다.
 ④ 접합되는 철근의 항복점 또는 강도가 다른 경우에 주로 사용한다.

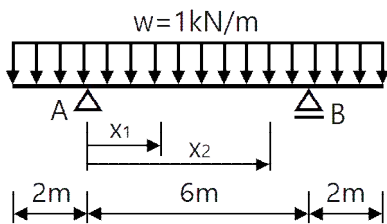
49. 압축이형철근(D19)의 기본정착길이를 구하면? (단, 보통콘크리트 사용, D19의 단면적 : 287mm², $f_{ck} = 21\text{MPa}$, $f_y = 400\text{MPa}$)
- ① 674mm ② 570mm
③ 482mm ④ 415mm

50. 기초 설계 시 인접대지를 고려하여 편심기초를 만들고자 한다. 이때 편심기초의 지내력이 균등해지도록 하기 위한 가장 타당한 방법은?
- ① 지중보를 설치한다.
② 기초 면적을 넓힌다.
③ 기둥의 단면적을 크게 한다.
④ 기초 두께를 두껍게 한다.

51. 바람의 난류로 인해 발생하는 구조물의 동적 거동 성분을 나타내는 것으로 평균변위에 대한 최대변위의 비를 통계적인 값으로 나타낸 계수는?
- ① 활하중저감계수 ② 중요도계수
③ 가스트 영향계수 ④ 지역계수

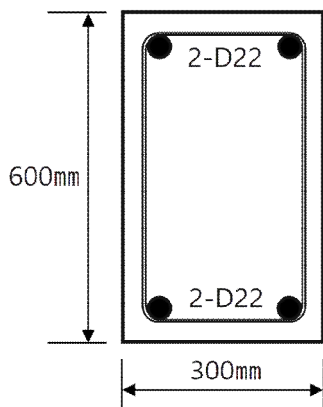
52. 독립기초에 $N = 20\text{kN}$, $M = 10\text{kN}\cdot\text{m}$ 가 작용할 때 접지압이 압축력만 발생하도록 하기 위한 기초저면의 최소길이는?
- ① 2m ② 3m
③ 4m ④ 5m

53. 다음 그림과 같은 내민보에서 휨모멘트가 0이 되는 두 개의 반곡점 위치를 구하면? (단, 반곡점 위치는 A점으로부터의 거리임)



- ① $x_1 = 0.765\text{m}$, $x_2 = 5.235\text{m}$
② $x_1 = 0.785\text{m}$, $x_2 = 5.215\text{m}$
③ $x_1 = 0.805\text{m}$, $x_2 = 5.195\text{m}$
④ $x_1 = 0.825\text{m}$, $x_2 = 5.175\text{m}$

54. 그림과 같은 철근 콘크리트보의 균열모멘트(M_{cr}) 값은? (단, 보통중량 콘크리트 사용, $f_{ck} = 24\text{MPa}$, $f_y = 400\text{MPa}$)

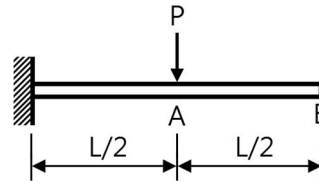


- ① 21.5kN·m ② 33.6kN·m
③ 42.8kN·m ④ 55.6kN·m

55. 강구조에서 용접선 단부에 붙인 보조판으로 아크의 시작이나 종단부의 크레이터 등의 결함을 방지하기 위해 붙이는 판은?
- ① 엔드탭 ② 스티프너
③ 윙플레이트 ④ 커버플레이트

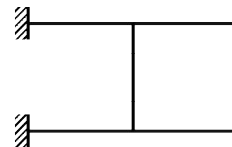
56. 강구조의 소성설계와 관계없는 항목은?
- ① 소성한지 ② 안전율
③ 붕괴기구 ④ 하중계수

57. 다음 캔틸레버보의 자유단의 처짐각은? (단, 탄성계수 E, 단면 2차모멘트 I)



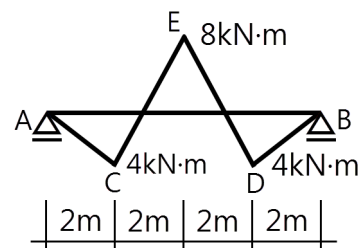
- ① $\frac{PL^2}{2EI}$ ② $\frac{PL^2}{3EI}$
③ $\frac{PL^2}{6EI}$ ④ $\frac{PL^2}{8EI}$

58. 그림과 같은 구조물의 부정정 차수는?



- ① 3차 부정정 ② 4차 부정정
③ 5차 부정정 ④ 6차 부정정

59. 다음 그림은 각 구간에서 직선적으로 변화하는 단순보의 모멘트도이다. C점과 D점에 동일한 힘 P_1 이 작용하고 보의 중앙점 E에 P_2 가 작용할 때 P_1 과 P_2 의 절대값은?



- ① $P_1 = 4\text{kN}$, $P_2 = 6\text{kN}$
② $P_1 = 4\text{kN}$, $P_2 = 8\text{kN}$
③ $P_1 = 8\text{kN}$, $P_2 = 10\text{kN}$
④ $P_1 = 8\text{kN}$, $P_2 = 12\text{kN}$

60. 한계상태설계법에 따라 강구조물을 설계할 때 고려되는 강도한계상태가 아닌 것은?

- ① 기둥의 좌굴
② 접합부 파괴
③ 바닥재의 진동
④ 피로 파괴

[4과목] 건축설비 (20문제)

61. 다음 중 겨울철 실내 유리창 표면에 발생하기 쉬운 결로의 방지 방법과 가장 거리가 먼 것은?
 ① 실내공기의 움직임을 억제한다.
 ② 실내에서 발생하는 수증기를 억제한다.
 ③ 이중유리로 하여 유리창의 단열성능을 높인다.
 ④ 난방기기를 이용하여 유리창 표면온도를 높인다.
62. 엘리베이터의 안전장치 중에서 카가 최상층이나 최하층에서 정상 운행위치를 벗어나 그 이상으로 운행하는 것을 방지하는 것은?
 ① 완충기(buffer)
 ② 조속기(governor)
 ③ 리미트 스위치(limit switch)
 ④ 카운터 웨이트(counter weight)
63. 도시가스 설비에서 도시가스 압력을 사용처에 맞게 낮추는 감압 기능을 갖는 기기는?
 ① 기화기 ② 정압기
 ③ 압송기 ④ 가스홀더
64. 다음의 공기조화방식 중 전수방식에 속하는 것은?
 ① 단일 덕트 방식
 ② 2중 덕트 방식
 ③ 멀티존 유니트 방식
 ④ 팬 코일 유니트 방식
65. 몰드 변압기에 관한 설명으로 옳지 않은 것은?
 ① 내진성이 우수하다.
 ② 내습성이 우수하다.
 ③ 반입, 반출이 용이하다.
 ④ 옥외 설치 및 대용량 제작이 용이하다.
66. 간선의 배선 방식 중 평행식에 관한 설명으로 옳은 것은?
 ① 설비비가 가장 저렴하다.
 ② 배선자재의 소요가 가장 적다.
 ③ 사고의 영향을 최소화할 수 있다.
 ④ 전압이 안정되나 부하의 증가에 적용할 수 없다.
67. 다음 설명에 알맞은 유체역학의 기본 원리는?
 에너지 보존의 법칙을 유체의 흐름에 적용한 것으로서 유체가 갖고 있는 운동에너지, 중력에 의한 위치에너지 및 압력에너지의 총합은 흐름 내 어디에서나 일정하다.
 ① 사이펀 작용 ② 파스칼의 원리
 ③ 뉴턴의 점성법칙 ④ 베르누이의 정리
68. 전기설비용 시설공간(실)의 계획에 관한 설명으로 옳지 않은 것은?
 ① 변전실은 부하의 중심에 설치한다.
 ② 변전실은 외부로부터 전력의 수전이 용이해야 한다.
 ③ 중앙감시실은 일반적으로 방재센터와 겸하도록 한다.
 ④ 발전기실은 변전실에서 최소 10m 이상 떨어진 위치에 배치한다.

69. 급수 및 급탕설비에 사용되는 슬리브(sleeve)에 관한 설명으로 옳은 것은?
 ① 사이펀 작용에 의한 트랩의 봉수 파괴 방지를 위해 사용한다.
 ② 스케일 부착 및 이물질 투입에 의한 관 폐쇄를 방지하기 위해 사용한다.
 ③ 가열장치 내의 압력이 설정압력을 넘는 경우에 압력을 도피시키기 위해 사용한다.
 ④ 배관 시 차후의 교체, 수리를 편리하게 하고 관의 신축에 무리가 생기지 않도록 하기 위해 사용한다.
70. 아파트의 각 세대에 스프링클러헤드를 30개 설치한 경우, 스프링클러설비의 수원의 저수량은 최소 얼마 이상이 되도록 하여야 하는가? (단, 폐쇄형 스프링클러헤드를 사용한 경우)
 ① 12m³ ② 24m³
 ③ 36m³ ④ 48m³
71. 평균 BOD 150ppm인 가정오수 1000m³/d가 유입되는 오수 정화조의 1일 유입 BOD량은?
 ① 150kg/d ② 300kg/d
 ③ 45000kg/d ④ 150000kg/d
72. 습공기를 가열할 경우 감소하는 상태값은?
 ① 엔탈피 ② 비체적
 ③ 상대습도 ④ 건구온도
73. 냉각탑에 관한 설명으로 옳은 것은?
 ① 고압의 액체냉매를 증발시켜 냉동효과를 얻게 하는 설비이다.
 ② 증발기에서 나온 수증기를 냉각시켜 물이 되도록 하는 설비이다.
 ③ 대기 중에서 기체냉매를 냉각시켜 액체냉매로 응축하기 위한 설비이다.
 ④ 냉매를 응축시키는데 사용된 냉각수를 재사용하기 위하여 냉각시키는 설비이다.
74. 온수난방의 일반적인 특징에 관한 설명으로 옳지 않은 것은?
 ① 한랭지에서는 운전정지 중에 동결의 위험이 있다.
 ② 난방을 정지하여도 난방 효과가 어느 정도 지속된다.
 ③ 증기난방에 비하여 난방부하 변동에 따른 온도조절이 용이하다.
 ④ 증기난방에 비하여 소요방열면적과 배관경이 작게되므로 설비비가 적게 든다.
75. 다음 중 냉방부하 계산 시 현열과 잠열 모두 고려하여야 하는 요소는?
 ① 덕트로부터의 취득열량
 ② 유리로부터의 취득열량
 ③ 벽체로부터의 취득열량
 ④ 극간풍에 의한 취득열량
76. 면적이 100m²인 어느 강당의 야간 소요 평균조도가 300lx이다. 1개당 광속이 2000lm인 형광등을 사용할 경우 소요 형광등수는? (단, 조명률은 60%이고 감광보상률은 1.5이다.)
 ① 25개 ② 29개
 ③ 34개 ④ 38개

77. 다음 중 방송공동수신 설비의 구성 기기에 속하지 않는 것은?
 ① 혼합기 ② 모시계
 ③ 컨버터 ④ 증폭기
78. 급수방식 중 고가수조방식에 관한 설명으로 옳은 것은?
 ① 대규모의 급수 수요에 쉽게 대응할 수 있다.
 ② 저수조가 없으므로 단수 시에 급수할 수 없다.
 ③ 수도 본관의 영향을 그대로 받아 수압 변화가 심하다.
 ④ 위생 및 유지·관리 측면에서 가장 바람직한 방식이다.
79. 습공기의 건구온도와 습구온도를 알 때 습공기 선도에서 구할 수 있는 상태값이 아닌 것은?
 ① 엔탈피 ② 비체적
 ③ 기류속도 ④ 절대습도
80. 변풍량 단일덕트방식에서 송풍량 조절의 기준이 되는 것은?
 ① 실내 청정도 ② 실내 기류속도
 ③ 실내 현열부하 ④ 실내 잠열부하

[5과목] 건축관계법규 (20문제)

81. 건축물의 대지 및 도로에 관한 설명으로 틀린 것은?
 ① 손계의 우려가 있는 토지에 대지를 조성하고자 할 때 옹벽의 높이가 2m 이상인 경우에는 이를 콘크리트구조로 하여야 한다.
 ② 면적이 100㎡ 이상인 대지에 건축을 하는 건축주는 대지에 조경이나 그 밖에 필요한 조치를 하여야 한다.
 ③ 연면적의 합계가 2천㎡(공장인 경우 3천㎡) 이상인 건축물(측사, 작물 재배사, 그 밖에 이와 비슷한 건축물로서 건축조례로 정하는 규모의 건축물은 제외)의 대지는 너비 6m 이상의 도로에 4m 이상 접하여야 한다.
 ④ 도로면으로부터 높이 4.5m 이하에 있는 창문은 열고 닫을 때 건축선의 수직면을 넘지 아니하는 구조로 하여야 한다.
82. 건축허가신청에 필요한 설계도서에 해당하지 않는 것은?
 ① 배치도 ② 투시도
 ③ 건축계획서 ④ 실내마감도
83. 직통계단의 설치에 관한 기준 내용 중 밑줄 친 "다음 각 호의 어느 하나에 해당하는 용도 및 규모의 건축물"의 기준 내용으로 틀린 것은?

법 제49조제1항에 따라 피난층 외의 층이 **다음 각 호의 어느 하나에 해당하는 용도 및 규모의 건축물**에는 국토교통부령으로 정하는 기준에 따라 피난층 또는 지상으로 통하는 직통계단을 2개소 이상 설치하여야 한다.

- ① 지하층으로서 그 층 거실의 바닥면적의 합계가 200㎡ 이상인 것
 ② 종교시설의 용도로 쓰는 층으로서 그 층에서 해당 용도로 쓰는 바닥면적의 합계가 200㎡ 이상인 것
 ③ 숙박시설의 용도로 쓰는 3층 이상의 층으로서 그 층의 해당 용도로 쓰는 거실의 바닥면적의 합계가 200㎡ 이상인 것
 ④ 업무시설 중 오피스텔의 용도로 쓰는 층으로서 그 층의 해당 용도로 쓰는 거실의 바닥면적의 합계가 200㎡ 이상인 것

84. 거실의 채광 및 환기에 관한 규정으로 옳은 것은?
 ① 교육연구시설 중 학교의 교실에는 채광 및 환기를 위한 창문 등이나 설비를 설치하여야 한다.
 ② 채광을 위하여 거실에 설치하는 창문 등의 면적은 그 거실의 바닥면적의 20분의 1 이상이어야 한다.
 ③ 환기를 위하여 거실에 설치하는 창문 등의 면적은 그 거실의 바닥면적 10분의 1 이상이어야 한다.
 ④ 채광 및 환기를 위한 창문 등의 면적에 관한 규정을 적용함에 있어서 수시로 개방할 수 있는 미닫이로 구획된 2개의 거실은 이를 2개의 거실로 본다.
85. 다음 중 건축면적에 산입하지 않는 대상 기준으로 틀린 것은?
 ① 지하주차장의 경사로
 ② 지표면으로부터 1.8m 이하에 있는 부분
 ③ 건축물 지상층에 일반인이 통행할 수 있도록 설치한 보행통로
 ④ 건축물 지상층에 차량이 통행할 수 있도록 설치한 차량통로

86. 시가화조정구역의 지정과 관련된 기준 내용 중 밑줄 친 "대통령령으로 정하는 기간"으로 옳은 것은?

시·도지사는 직접 또는 관계 행정기관의 장의 요청을 받아 도시지역과 그 주변 지역의 무질서한 시가화를 방지하고 계획적·단계적인 개발을 도모하기 위하여 **대통령령으로 정하는 기간** 동안 시가화를 유보할 필요가 있다고 인정되면 시가화조정구역의 지정 또는 변경을 도시·군 관리계획으로 결정할 수 있다.

- ① 5년 이상 10년 이내의 기간
 ② 5년 이상 20년 이내의 기간
 ③ 7년 이상 10년 이내의 기간
 ④ 7년 이상 20년 이내의 기간

87. 지방건축위원회의가 심의 등을 하는 사항에 속하지 않는 것은?
 ① 건축선의 지정에 관한 사항
 ② 다중이용 건축물의 구조안전에 관한 사항
 ③ 특수구조 건축물의 구조안전에 관한 사항
 ④ 경관지구 내의 건축물의 건축에 관한 사항

88. 위락시설의 시설면적이 1000㎡일 때 주차장법령에 따라 설치해야 하는 부설주차장의 설치 기준은?
 ① 10대 ② 13대
 ③ 15대 ④ 20대

89. 공동주택과 오피스텔의 난방설비를 개별난방 방식으로 하는 경우에 관한 기준 내용으로 틀린 것은?
 ① 보일러는 거실 외의 곳에 설치할 것
 ② 보일러실의 윗부분에는 그 면적이 0.5㎡ 이상인 환기창을 설치할 것
 ③ 보일러실과 거실사이의 출입구는 그 출입구가 닫힌 경우에는 보일러가스가 거실에 들어갈 수 없는 구조로 할 것
 ④ 보일러의 연도는 내화구조로서 개별연도로 설치할 것

90. 다음 중 국토의 계획 및 이용에 관한 법령상 공공시설에 속하지 않는 것은?
 ① 공동구
 ② 방풍설비
 ③ 사방설비
 ④ 쓰레기 처리장
91. 6층 이상의 거실면적의 합계가 5000㎡인 경우, 다음 중 승용승강기를 가장 많이 설치해야 하는 것은? (단, 8인승 승용승강기를 설치하는 경우)
 ① 위락시설 ② 숙박시설
 ③ 판매시설 ④ 업무시설
92. 지하식 또는 건축물식 노외주차장의 차로에 관한 기준 내용으로 틀린 것은?
 ① 경사로의 노면은 거친 면으로 하여야 한다.
 ② 높이는 주차바닥면으로부터 2.3미터 이상으로 하여야 한다.
 ③ 경사로의 종단경사도는 직선 부분에서는 14퍼센트를 초과하여서는 아니 된다.
 ④ 주차대수 규모가 50대 이상인 경우의 경사로는 너비 6미터 이상인 2차로를 확보하거나 진입차로와 진출차로를 분리하여야 한다.
93. 다음은 건축물의 사용승인에 관한 기준 내용이다. () 안에 알맞은 것은?

건축주가 허가를 받았거나 신고를 한 건축물의 건축공사를 완료한 후 그 건축물을 사용하려면 공사감리자가 작성한 (㉠)와 국토교통부령으로 정하는 (㉡)를 첨부하여 허가권자에게 사용승인을 신청하여야 한다.

 ① ㉠ 설계도서, ㉡ 시방서
 ② ㉠ 시방서, ㉡ 설계도서
 ③ ㉠ 감리완료보고서, ㉡ 공사완료도서
 ④ ㉠ 공사완료도서, ㉡ 감리완료보고서
94. 공사감리자의 업무에 속하지 않는 것은?
 ① 시공계획 및 공사관리의 적정여부의 확인
 ② 상세 시공도면의 검토·확인
 ③ 설계변경의 적정여부의 검토·확인
 ④ 공정표 및 현장설계도면 작성
95. 제2종 일반주거지역 안에서 건축할 수 있는 건축물에 속하지 않는 것은?
 ① 아파트
 ② 노유자시설
 ③ 종교시설
 ④ 문화 및 집회시설 중 관람장
96. 주거기능을 위주로 이를 지원하는 일부 상업기능 및 업무기능을 보완하기 위하여 지정하는 주거지역의 세분은?
 ① 준주거지역
 ② 제1종 전용주거지역
 ③ 제1종 일반주거지역
 ④ 제2종 일반주거지역

97. 다음 중 피난층이 아닌 거실에 배연설비를 설치하여야 하는 대상 건축물에 속하지 않는 것은? (단, 6층 이상인 건축물의 경우)
 ① 판매시설
 ② 종교시설
 ③ 교육연구시설 중 학교
 ④ 운수시설
98. 다음 거실의 반자높이와 관련된 기준 내용 중 () 안에 해당되지 않는 건축물의 용도는?

()의 용도에 쓰이는 건축물의 관람실 또는 집회실로서 그 바닥면적이 200㎡ 이상인 것의 반자의 높이는 4m(노대의 아랫부분의 높이는 2.7m) 이상이어야 한다. 다만, 기계환기장치를 설치하는 경우에는 그렇지 않다.

- ① 문화 및 집회시설 중 동·식물원
 ② 장례식장
 ③ 위락시설 중 유흥주점
 ④ 종교시설
99. 대통령령으로 정하는 용도와 규모의 건축물이 소규모 휴식시설 등의 공개 공지 또는 공개 공간을 설치하여야 하는 대상 지역에 해당되지 않는 곳은?
 ① 준공업지역 ② 일반공업지역
 ③ 일반주거지역 ④ 준주거지역
100. 주요구조부가 내화구조 또는 불연재료로 된 건축물로서 국토교통부령으로 정하는 기준에 따라 내화구조로 된 바닥·벽 및 갑종 방화문으로 구획하여야 하는 연면적 기준은?
 ① 400㎡ 초과 ② 500㎡ 초과
 ③ 1000㎡ 초과 ④ 1500㎡ 초과