

**2020년 4회 전기기사 필기시험 기출문제 답안**

【1과목 : 20문제】 전기자기학	1	2	3	4	5	6	7	8	9	10
	2	3	1	1	4	1	1	4	1	3
	11	12	13	14	15	16	17	18	19	20
	4	3	2	3	2	3	3	2	3	3
【2과목 : 20문제】 전력공학	21	22	23	24	25	26	27	28	29	30
	4	2	3	1	3	2	1	4	1	3
	31	32	33	34	35	36	37	38	39	40
	4	4	3	4	3	4	1	4	2	2
【3과목 : 20문제】 전기기기	41	42	43	44	45	46	47	48	49	50
	2	1	2	3	2	3	3	4	2	3
	51	52	53	54	55	56	57	58	59	60
	2	1	4	4	4	2	4	3	2	3
【4과목 : 20문제】 회로이론 및 제어공학	61	62	63	64	65	66	67	68	69	70
	4	4	3	2	3	2	1	2	2	2
	71	72	73	74	75	76	77	78	79	80
	1	4	3	3	1	4	1	4	3	3
【5과목 : 20문제】 전기설비기술기준 및 판단기준	81	82	83	84	85	86	87	88	89	90
	1	1	3	1	2	4	3	1	2	2
	91	92	93	94	95	96	97	98	99	100
	4	2	3	2	1	2	3	4	1	3

합격점수는 100점 만점에 60점(100문제 중 60문제) 이상입니다.

단, 과목별 100점 만점에 40점(20문제 중 8문제) 이상 득점하지 못한 과목이 있으면 과목낙제로 실격됩니다.

【오답 및 오타 문의】 건시시스템(gunsys.com)

**[참고사항]** 2020년 전기기사 자격검정은 당초 한국산업인력공단 시행 기능·기술 분야 기사, 산업기사 등급 및 서비스 분야 국가기술자격 정기검정 4회차 중 1, 2, 3회 시험으로 예정 공고되었지만, 2020년 초부터 발생한 코로나 바이러스감염증-19(COVID-19) 확산방지와 수험자 보호를 위해 1회와 2회 시험이 통합 시행된 관계로 당초 예정되지 않았던 4회 시험에 추가되어 시행되었습니다.

본 문제지 파일에 수록된 기출문제 원저작권은 자격검정 시행기관인 한국산업인력공단에 있으며, 건시시스템에서는 편집 및 재구성 작업만 하였음을 밝힙니다.

※ 아래 여백은 메모 용도로 활용하세요.

**【1과목】 전기자기학 (20문제)**

- 서로 같은 2개의 구 도체에 동일양의 전하로 대전시킨 후 20 cm 떨어뜨린 결과 구 도체에 서로  $8.6 \times 10^{-4} \text{N}$ 의 반발력이 작용하였다. 구 도체에 주어진 전하는 약 몇 C인가?  
 ①  $5.2 \times 10^{-8}$                       ②  $6.2 \times 10^{-8}$   
 ③  $7.2 \times 10^{-8}$                       ④  $8.2 \times 10^{-8}$
- 정전계 내 도체 표면에서 전계의 세기가  $E = \frac{a_x - 2a_y + 2a_z}{\epsilon_0}$  (V/m)일 때 도체 표면상의 전하 밀도  $\rho_s$  (C/m<sup>2</sup>)를 구하면? (단, 자유공간이다.)  
 ① 1                                      ② 2  
 ③ 3                                      ④ 5
- 영구자석 재료로 사용하기에 적합한 특성은?  
 ① 잔류자기와 보자력이 모두 큰 것이 적합하다.  
 ② 잔류자기는 크고 보자력은 작은 것이 적합하다.  
 ③ 잔류자기는 작고 보자력은 큰 것이 적합하다.  
 ④ 잔류자기와 보자력이 모두 작은 것이 적합하다.
- 자기회로와 전기회로에 대한 설명으로 틀린 것은?  
 ① 자기저항의 역수를 컨덕턴스라고 한다.  
 ② 자기회로의 투자율은 전기회로의 도전율에 대응된다.  
 ③ 전기회로의 전류는 자기회로의 자속에 대응된다.  
 ④ 자기저항의 단위는 AT/Wb이다.
- 저항의 크기가 1Ω인 전선이 있다. 전선의 체적을 동일하게 유지하면서 길이를 2배로 늘였을 때 전선의 저항(Ω)은?  
 ① 0.5                                  ② 1  
 ③ 2                                      ④ 4
- 자속밀도가 10 Wb/m<sup>2</sup>인 자계 내에 길이 4cm의 도체를 자계와 직각으로 놓고 이 도체를 0.4초 동안 1m씩 균일하게 이동하였을 때 발생하는 기전력은 몇 V인가?  
 ① 1                                      ② 2  
 ③ 3                                      ④ 4
- 진공 중에서 전자파의 전파속도(m/s)는?  
 ①  $C_0 = \frac{1}{\sqrt{\epsilon_0 \mu_0}}$                       ②  $C_0 = \sqrt{\epsilon_0 \mu_0}$   
 ③  $C_0 = \frac{1}{\sqrt{\epsilon_0}}$                       ④  $C_0 = \frac{1}{\sqrt{\mu_0}}$
- 유전율이  $\epsilon_1, \epsilon_2$ 인 유전체 경계면에 수직으로 전계가 작용할 때 단위 면적당 수직으로 작용하는 힘 (N/m<sup>2</sup>)은? (단, E는 전계 (V/m)이고, D는 전속밀도(C/m<sup>2</sup>)이다.)  
 ①  $2\left(\frac{1}{\epsilon_2} - \frac{1}{\epsilon_1}\right)E^2$                       ②  $2\left(\frac{1}{\epsilon_2} - \frac{1}{\epsilon_1}\right)D^2$   
 ③  $\frac{1}{2}\left(\frac{1}{\epsilon_2} - \frac{1}{\epsilon_1}\right)E^2$                       ④  $\frac{1}{2}\left(\frac{1}{\epsilon_2} - \frac{1}{\epsilon_1}\right)D^2$

- 반지름이 3cm인 원형 단면을 가지고 있는 환상 연철심에 코일을 감고 여기에 전류를 흘려서 철심 중의 자계 세기가 400 AT/m가 되도록 여자할 때, 철심 중의 자속 밀도는 약 몇 Wb/m<sup>2</sup>인가? (단, 철심의 비투자율은 400이라고 한다.)  
 ① 0.2                                      ② 0.8  
 ③ 1.6                                      ④ 2.0
- 내부 원통의 반지름이 a, 외부 원통의 반지름이 b 인동축 원통 콘덴서의 내외 원통 사이에 공기를 넣었을 때 정전용량이 C<sub>1</sub>이었다. 내외 반지름을 모두 3배로 증가시키고 공기 대신 비유전율이 3인 유전체를 넣었을 경우의 정전용량 C<sub>2</sub>는?  
 ①  $C_2 = \frac{C_1}{9}$                                   ②  $C_2 = \frac{C_1}{3}$   
 ③  $C_2 = 3C_1$                               ④  $C_2 = 9C_1$
- 변위전류와 관계가 가장 깊은 것은?  
 ① 도체                                      ② 반도체  
 ③ 자성체                                      ④ 유전체
- 자기 인덕턴스(self Inductance) L(H)을 나타낸 식은? (단, N은 권선수, I는 전류(A), ϕ는 자속(Wb), B는 자속밀도(Wb/m<sup>2</sup>), A는 벡터 퍼텐셜(Wb/m), J는 전류밀도(A/m<sup>2</sup>)이다.)  
 ①  $L = \frac{N\phi}{I^2}$   
 ②  $L = \frac{1}{2I^2} \int B \cdot H \, dv$   
 ③  $L = \frac{1}{I^2} \int A \cdot J \, dv$   
 ④  $L = \frac{1}{I} \int B \cdot H \, dv$
- 환상 솔레노이드 철심 내부에서 자계의 세기(AT/m)는? (단, N은 코일 권선수, r은 환상 철심의 평균 반지름, I는 코일에 흐르는 전류이다.)  
 ① NI                                      ②  $\frac{NI}{2\pi r}$   
 ③  $\frac{NI}{2r}$                                       ④  $\frac{NI}{4\pi r}$
- 임의의 형상의 도선에 전류 I(A)가 흐를 때, 거리 r(m)만큼 떨어진 점에서의 자계의 세기 H(AT/m)를 구하는 비오-사바르의 법칙에서, 자계의 세기 H(AT/m)와 거리 r(m)의 관계로 옳은 것은?  
 ① r에 반비례                              ② r에 비례  
 ③ 2에 반비례                              ④ r<sup>2</sup>에 비례
- 다음 정전계에 관한 식 중에서 틀린 것은? (단, D는 전속밀도, V는 전위, ρ는 공간(체적)전하밀도, ε은 유전율이다.)  
 ① 가우스의 정리 :  $\text{div}D = \rho$   
 ② 포아송의 방정식 :  $\nabla^2 V = \frac{\rho}{\epsilon}$   
 ③ 라플라스의 방정식 :  $\nabla^2 V = 0$   
 ④ 발산의 정리 :  $\oint_S D \cdot ds = \int_V \text{div} D \, dv$



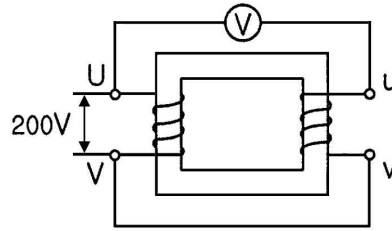
**[3과목] 전기기기 (20문제)**

33. 부하의 역률을 개선할 경우 배전선로에 대한 설명으로 틀린 것은? (단, 다른 조건은 동일하다.)
- ① 설비용량의 여유 증가
  - ② 전압강하의 감소
  - ③ 선로정류의 증가
  - ④ 전력손실의 감소
34. 한류리액터를 사용하는 가장 큰 목적은?
- ① 충전전류의 제한      ② 접지전류의 제한
  - ③ 누설전류의 제한      ④ 단락전류의 제한
35. 수력발전소의 형식을 취수방법, 운용방법에 따라 분류할 수 있다. 다음 중 취수방법에 따른 분류가 아닌 것은?
- ① 댐식                      ② 수로식
  - ③ 조정지식                ④ 유역 변경식
36. 배전선로에 3상 3선식 비접지 방식을 채용할 경우 나타나는 현상은?
- ① 1선 지락 고장 시 고장 전류가 크다.
  - ② 1선 지락 고장 시 인접 통신선의 유도장해가 크다.
  - ③ 고저압 혼축고장 시 전압선의 전위상승이 크다.
  - ④ 1선 지락 고장 시 건전상의 대지 전위상승이 크다.
37. 전력계통을 연계시켜서 얻는 이득이 아닌 것은?
- ① 배후 전력이 커져서 단락용량이 작아진다.
  - ② 부하 증가 시 종합첨두부하가 저감된다.
  - ③ 공급 예비력이 절감된다.
  - ④ 공급 신뢰도가 향상된다.
38. 원자력발전소에서 비등수형 원자로에 대한 설명으로 틀린 것은?
- ① 연료로 농축 우라늄을 사용한다.
  - ② 냉각재로 경수를 사용한다.
  - ③ 물을 원자로 내에서 직접 비등시킨다.
  - ④ 가압수형 원자로에 비해 노심의 출력밀도가 높다.
39. 선간전압이  $V(kV)$ 이고 3상 정격용량이  $P(kVA)$ 인 전력계통에서 리액턴스가  $X(\Omega)$ 라고 할 때, 이 리액턴스를 %리액턴스로 나타내면?
- ①  $\frac{XP}{10V}$                       ②  $\frac{XP}{10V^2}$
  - ③  $\frac{XP}{V^2}$                         ④  $\frac{10V^2}{XP}$
40. 증기 사이클에 대한 설명 중 틀린 것은?
- ① 랭킨사이클의 열효율은 초기 온도 및 초기 압력이 높을수록 효율이 크다.
  - ② 재열사이클은 저압터빈에서 증기가 포화 상태에 가까워졌을 때 증기를 다시 가열하여 고압 터bin으로 보낸다.
  - ③ 재생사이클은 증기 원동기 내에서 증기의 팽창 도중에서 증기를 추출하여 급수를 예열한다.
  - ④ 재열재생사이클은 재생사이클과 재열 사이클을 조합하여 병용하는 방식이다.

41. 동기발전기 단절권의 특징이 아닌 것은?
- ① 코일 간격이 극 간격보다 작다.
  - ② 전절권에 비해 합성 유기 기전력이 증가한다.
  - ③ 전절권에 비해 코일 단이 짧게 되므로 재료가 절약된다.
  - ④ 고조파를 제거해서 전절권에 비해 기전력의 파형이 좋아진다.
42. 전부하로 운전하고 있는 50Hz, 4극의 권선형 유도전동기가 있다. 전부하에서 속도를 1440rpm에서 1000rpm으로 변화시키자면 2차에 약 몇  $\Omega$ 의 저항을 넣어야 하는가? (단, 2차 저항은  $0.02\Omega$ 이다.)
- ① 0.147                      ② 0.18
  - ③ 0.02                        ④ 0.024
43. 단면적  $10cm^2$ 인 철심에 200 회의 권선을 감고, 이 권선에 60Hz, 60V인 교류전압을 인가하였을 때 철심의 최대자속 밀도는 약 몇  $Wb/m^2$ 인가?
- ①  $1.126 \times 10^{-3}$                 ② 1.126
  - ③  $2.252 \times 10^{-3}$                 ④ 2.252
44. 동기기의 안정도를 증진시키는 방법이 아닌 것은?
- ① 단락비를 크게 할 것
  - ② 속응여자방식을 채용할 것
  - ③ 정상 리액턴스를 크게 할 것
  - ④ 영상 및 역상 임피던스를 크게 할 것
45. 직류발전기를 병렬운전할 때 균압모선이 필요한 직류기는?
- ① 직권발전기, 분권발전기
  - ② 복권발전기, 직권발전기
  - ③ 복권발전기, 분권발전기
  - ④ 분권발전기, 단극발전기
46. 4극, 중권, 총 도체 수 500, 극당 자속이  $0.01Wb$ 인 직류 발전기가 100V의 기전력을 발생시키는데 필요한 회전수는 몇 rpm인가?
- ① 800                        ② 1000
  - ③ 1200                        ④ 1600
47. 포화되지 않은 직류발전기의 회전수가 4배로 증가되었을 때 기전력을 전과 같은 값으로 하려면 자속을 속도 변화 전에 비해 얼마로 하여야 하는가?
- ①  $\frac{1}{2}$                             ②  $\frac{1}{3}$
  - ③  $\frac{1}{4}$                             ④  $\frac{1}{8}$
48. 2상 교류 서브모터를 구동하는데 필요한 2상 전압을 얻는 방법으로 널리 쓰이는 방법은?
- ① 2상 전원을 직접 이용하는 방법
  - ② 환상 결선 변압기를 이용하는 방법
  - ③ 여자권선에 리액터를 삽입하는 방법
  - ④ 증폭기 내에서 위상을 조정하는 방법

49. 취급이 간단하고 기동시간이 짧아서 섬과 같이 전력계통에서 고립된 지역, 선박 등에 사용되는 소용량 전원용 발전기는?  
 ① 터빈 발전기  
 ② 엔진 발전기  
 ③ 수차 발전기  
 ④ 초전도 발전기
50. 권선형 유도전동기 2대를 직렬중속으로 운전하는 경우 그 동기속도는 어떤 전동기의 속도와 같은가?  
 ① 두 전동기 중 적은 극수를 갖는 전동기  
 ② 두 전동기 중 많은 극수를 갖는 전동기  
 ③ 두 전동기의 극수의 합과 같은 극수를 갖는 전동기  
 ④ 두 전동기의 극수의 합의 평균과 같은 극수를 갖는 전동기
51. GTO 사이리스터의 특징으로 틀린 것은?  
 ① 각 단자의 명칭은 SCR 사이리스터와 같다.  
 ② 온(On) 상태에서는 양방향 전류특성을 보인다.  
 ③ 온(On) 드롭(Drop)은 약 2~4V가 되어 SCR 사이리스터보다 약간 크다.  
 ④ 오프(Off) 상태에서는 SCR 사이리스터처럼 양방향 전압저지능력을 갖고 있다.
52. 3상 변압기의 병렬운전 조건으로 틀린 것은?  
 ① 각 균의 임피던스가 용량에 비례할 것  
 ② 각 변압기의 백분율 임피던스 강하가 같을 것  
 ③ 각 변압기의 권수비가 같고 1차와 2차의 정격전압이 같을 것  
 ④ 각 변압기의 상회전 방향 및 1차와 2차 선간전압의 위상 변위가 같을 것
53. 직류기의 권선을 단중 파권으로 감으면 어떻게 되는가?  
 ① 저압 대전류용 권선이다.  
 ② 균압환을 연결해야 한다.  
 ③ 내부 병렬 회로수가 극수만큼 생긴다.  
 ④ 전기자 병렬 회로수가 극수에 관계없이 언제나 2이다.
54. 동기발전기의 단자부근에서 단락 시 단락전류는?  
 ① 서서히 증가하여 큰 전류가 흐른다.  
 ② 처음부터 일정한 큰 전류가 흐른다.  
 ③ 무시할 정도의 작은 전류가 흐른다.  
 ④ 단락된 순간은 크나, 점차 감소한다.
55. 전력의 일부를 전원측에 반환할 수 있는 유도전동기의 속도 제어법은?  
 ① 극수 변환법  
 ② 크레머 방식  
 ③ 2차 저항 가감법  
 ④ 세르비우스 방식
56. 단권변압기에서 1차 전압 100V, 2차 전압 110V인 단권변압기의 자기용량과 부하용량의 비는?  
 ①  $\frac{1}{10}$   
 ②  $\frac{1}{11}$   
 ③ 10  
 ④ 11

57. 3상 유도전동기의 기계적 출력 P(kW), 회전수 N(rpm)인 전동기의 토크 (N·m)는?  
 ①  $0.46 \frac{P}{N}$   
 ②  $0.855 \frac{P}{N}$   
 ③  $975 \frac{P}{N}$   
 ④  $9549.3 \frac{P}{N}$
58. 210/105V의 변압기를 그림과 같이 결선하고 고압측에 200V의 전압을 가하면 전압계의 지시는 몇 V인가? (단, 변압기는 가극성이다.)



- ① 100  
 ② 200  
 ③ 300  
 ④ 400
59. 평형 6상 반파정류회로에서 297V의 직류전압을 얻기 위한 입력측 각 상전압은 약 몇 V인가? (단, 부하는 순수저항부하이다.)  
 ① 110  
 ② 220  
 ③ 380  
 ④ 440
60. 3상 분권 정류자전동기에 속하는 것은?  
 ① 톰슨 전동기  
 ② 데리 전동기  
 ③ 시라게 전동기  
 ④ 애트킨슨 전동기

**[4과목] 회로이론 및 제어공학 (20문제)**

61. 전달함수가  $G(s) = \frac{10}{s^2 + 3s + 2}$  으로 표현되는 제어시스템에서 직류 이득은 얼마인가?  
 ① 1  
 ② 2  
 ③ 3  
 ④ 5
62. 시스템행렬 A가 다음과 같을 때 상태천이행렬을 구하면?  

$$A = \begin{bmatrix} 0 & 1 \\ -2 & -3 \end{bmatrix}$$
 ①  $\begin{bmatrix} 2e^t - e^{2t} & -e^t + e^{2t} \\ 2e^t - 2e^{2t} & -e^t + 2e^{2t} \end{bmatrix}$   
 ②  $\begin{bmatrix} 2e^{-t} - e^{-2t} & e^{-t} - e^{-2t} \\ 2e^{-t} + 2e^{-2t} & -e^{-t} + 2e^{2t} \end{bmatrix}$   
 ③  $\begin{bmatrix} 2e^{-t} - e^{-2t} & e^{-t} + e^{-2t} \\ 2e^{-t} - 2e^{-2t} & -e^{-t} - 2e^{2t} \end{bmatrix}$   
 ④  $\begin{bmatrix} 2e^{-t} - e^{-2t} & e^{-t} - e^{-2t} \\ -2e^{-t} + 2e^{-2t} & -e^{-t} + 2e^{-2t} \end{bmatrix}$

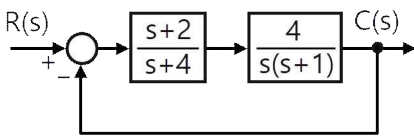
63. Routh-Hurwitz 안정도 판별법을 이용하여 특성방정식이  $s^3 + 3s^2 + 3s + 1 + K = 0$ 로 주어진 제어시스템이 안정하기 위한 K의 범위를 구하면?

- ①  $-1 \leq K < 8$
- ②  $-1 < K \leq 8$
- ③  $-1 < K < 8$
- ④  $K < -1$  또는  $K > 8$

64. 근궤적의 성질 중 틀린 것은?

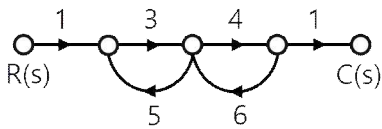
- ① 근궤적은 실수축을 기준으로 대칭이다.
- ② 점근선은 허수축 상에서 교차한다.
- ③ 근궤적의 가지 수는 특성방정식의 차수와 같다.
- ④ 근궤적은 개루프 전달함수의 극점으로부터 출발한다.

65. 그림과 같은 블록선도의 제어시스템에서 속도 편차 상수  $K_v$ 는 얼마인가?



- ① 0
- ② 0.5
- ③ 2
- ④ ∞

66. 그림의 신호 흐름 선도에서  $\frac{C(s)}{R(s)}$ 는?



- ①  $-\frac{2}{5}$
- ②  $-\frac{6}{19}$
- ③  $-\frac{12}{29}$
- ④  $-\frac{12}{37}$

67. 다음 논리식을 간단히 한 것은?

$$Y = \overline{A}BC\overline{D} + \overline{A}BCD + \overline{A}\overline{B}C\overline{D} + \overline{A}\overline{B}CD$$

- ①  $Y = \overline{A}C$
- ②  $Y = A\overline{C}$
- ③  $Y = AB$
- ④  $Y = BC$

68. 전달함수가  $\frac{C(s)}{R(s)} = \frac{25}{s^2 + 6s + 25}$ 인 2차 제어시스템의 감쇠 진동 주파수( $\omega_d$ )는 몇 rad/sec인가?

- ① 3
- ② 4
- ③ 5
- ④ 6

69. 페루프 시스템에서 응답의 잔류 편차 또는 정상상태오차를 제거하기 위한 제어 기법은?

- ① 비례 제어
- ② 적분 제어
- ③ 미분 제어
- ④ on - off 제어

70.  $r(t)$ 의 z변환을  $E(z)$ 라고 했을 때  $e(t)$ 의 초기값  $e(0)$ 는?

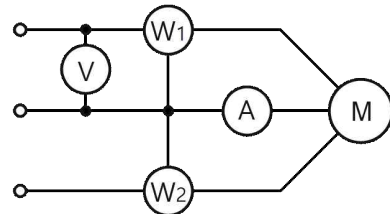
- ①  $\lim_{z \rightarrow 1} E(z)$
- ②  $\lim_{z \rightarrow \infty} E(z)$
- ③  $\lim_{z \rightarrow 1} (1 - Z^{-1}) E(z)$
- ④  $\lim_{z \rightarrow \infty} (1 - Z^{-1}) E(z)$

71. RL 직렬회로에 순시치 전압  $v(t) = 20 + 100\sin\omega t + 40\sin(3\omega + 60^\circ) + 40\sin 5\omega t(V)$ 를 가할 때 제5고조파 전류의 실효값 크기는 약 몇 A인가? (단,  $R = 4\Omega$ ,  $\omega L = 1\Omega$ 이다.)

- ① 4.4
- ② 5.66
- ③ 6.25
- ④ 8.0

72. 대칭 3상 전압이 공급되는 3상 유도전동기에서 각 계기의 지시는 다음과 같다. 유도전동기의 역률은 약 얼마인가?

전력계( $W_1$ ) : 2.84kW, 전력계( $W_2$ ) : 6.00kW  
전압계(V) : 200V, 전류계(A) : 30A

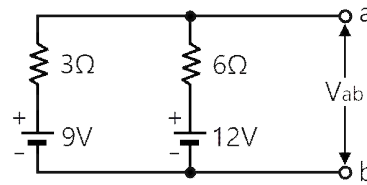


- ① 0.70
- ② 0.75
- ③ 0.80
- ④ 0.85

73. 불평형 3상 전류  $I_a = 25 + j4(A)$ ,  $I_b = -18 - j16(A)$ ,  $I_c = 7 + j15(A)$ 일 때 영상전류  $I_0(A)$ 는?

- ①  $2.67 + j$
- ②  $2.67 + j2$
- ③  $4.67 + j$
- ④  $4.67 + j2$

74. 회로의 단자 a와 b사이 나타나는 전압  $V_{ab}$ 는 몇 V인가?



- ① 3
- ② 9
- ③ 10
- ④ 12

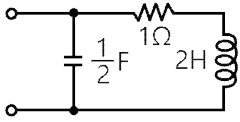
75. 4단자 정수 A, B, C, D 중에서 전압이득의 차원을 가진 정수는?

- ① A
- ② B
- ③ C
- ④ D

76. 분포정수회로에서 직렬 임피던스를 Z, 병렬 어드미턴스를 Y라 할 때, 선로의 특성임피던스  $Z_0$ 는?

- ①  $ZY$
- ②  $\sqrt{ZY}$
- ③  $\sqrt{\frac{Y}{Z}}$
- ④  $\sqrt{\frac{Z}{Y}}$

77. 그림과 같은 회로의 구동점 임피던스(Ω)는?

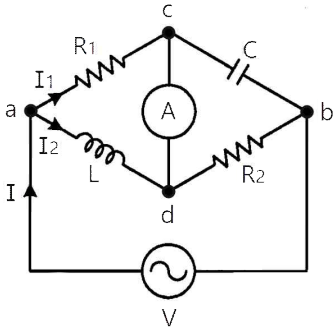


- ①  $\frac{2(2s+1)}{2s^2+s+2}$       ②  $\frac{2s^2+s-2}{-2(2s+1)}$   
 ③  $\frac{-2(2s+1)}{2s^2+s-2}$       ④  $\frac{2s^2+s+2}{2(2s+1)}$

78. Δ결선으로 운전 중인 3상 변압기에서 하나의 변압기 고장에 의해 V결선으로 운전하는 경우, V결선으로 공급할 수 있는 전력은 고장 전 Δ결선으로 공급할 수 있는 전력에 비해 몇 %인가?

- ① 86.6                      ② 75.0  
 ③ 66.7                      ④ 57.7

79. 그림의 교류 브리지 회로가 평형이 되는 조건은?



- ①  $L = \frac{R_1 R_2}{C}$               ②  $L = \frac{C}{R_1 R_2}$   
 ③  $L = R_1 R_2 C$               ④  $L = \frac{R_2}{R_1} C$

80.  $f(t) = t^n$ 의 라플라스 변환 식은?

- ①  $\frac{n}{s^n}$                       ②  $\frac{n+1}{s^{n+1}}$   
 ③  $\frac{n!}{s^{n+1}}$                   ④  $\frac{n+1}{s^n}$

**【5과목】 전기설비기술기준 및 판단기준 (20문제)**

81. 다음 ( )에 들어갈 내용으로 옳은 것은?

전차선로는 무선설비의 기능에 계속적이고 또한 중대한 장애를 주는 ( )가 생길 우려가 있는 경우에는 이를 방지하도록 시설하여야 한다.

- ① 전파                      ② 혼촉  
 ③ 단락                      ④ 정전기

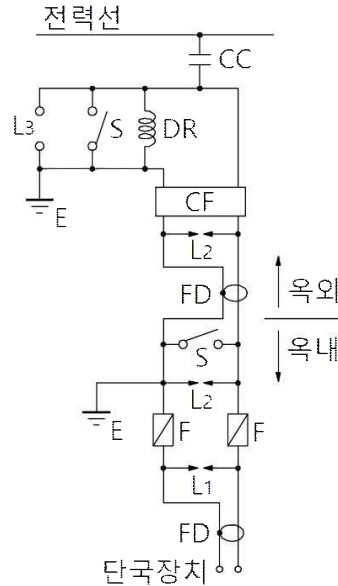
82. 옥내에 시설하는 저압전선에 나전선을 사용할 수 있는 경우는?

- ① 버스덕트 공사에 의하여 시설하는 경우  
 ② 금속덕트 공사에 의하여 시설하는 경우  
 ③ 합성수지관 공사에 의하여 시설하는 경우  
 ④ 후강전선관 공사에 의하여 시설하는 경우

83. 사람이 상시 통행하는 터널 안의 배선(전기기계기구 안의 배선, 관동회로의 배선, 소세력 회로의 전선 및 출퇴표시등 회로의 전선은 제외)의 시설기준에 적합하지 않은 것은? (단, 사용전압이 저압의 것에 한한다.)

- ① 합성수지관 공사로 시설하였다.  
 ② 공칭단면적 2.5 mm<sup>2</sup>의 연동선을 사용하였다.  
 ③ 애자사용공사 시 전선의 높이는 노면상 2m로 시설하였다.  
 ④ 전로에는 터널의 입구 가까운 곳에 전용 개폐기를 시설하였다.

84. 그림은 전력선 반송통신용 결합장치의 보안장치이다. 여기에서 CC는 어떤 커패시터인가?



- ① 결합 커패시터      ② 전력용 커패시터  
 ③ 정류용 커패시터      ④ 축전용 커패시터

85. 케이블 트레이공사에 사용하는 케이블 트레이에 대한 기준으로 틀린 것은?

- ① 안전율은 1.5 이상으로 하여야 한다.  
 ② 비금속제 케이블 트레이는 수밀성 재료의 것이어야 한다.  
 ③ 금속제 케이블 트레이 계통은 기계적 및 전기적으로 완전하게 접속하여야 한다.  
 ④ 저압 옥내배선의 사용전압이 400V 이상인 경우에는 금속제 트레이에 특별 제3종 접지공사를 하여야 한다.

86. 지중전선로에 사용하는 지중함의 시설기준으로 틀린 것은?

- ① 지중함은 견고하고 차량 기타 중량물의 압력에 견디는 구조일 것  
 ② 지중함은 그 안의 고인 물을 제거할 수 있는 구조로 되어있을 것  
 ③ 지중함의 뚜껑은 시설자 이외의 자가 쉽게 열 수 없도록 시설할 것  
 ④ 폭발성의 가스가 침입할 우려가 있는 것에 시설하는 지중함으로서 그 크기가 0.5m<sup>3</sup> 이상인 것에는 통풍장치 기타 가스를 방산시키기 위한 적당한 장치를 시설할 것

87. 교량의 윗면에 시설하는 고압 전선로는 전선의 높이를 교량의 노면상 몇 m 이상으로 하여야 하는가?

- ① 3                              ② 4  
 ③ 5                              ④ 6

88. 목장에서 가축의 탈출을 방지하기 위하여 전기울타리를 시설하는 경우 전선은 인장강도가 몇 kN 이상의 것이어야 하는가?  
 ① 1.38                      ② 2.78  
 ③ 4.43                      ④ 5.93
89. 저압의 전선로 중 절연부분의 전선과 대지간의 절연저항은 사용전압에 대한 누설전류가 최대 공급전류의 얼마를 넘지 않도록 유지하여야 하는가?  
 ①  $\frac{1}{1000}$                       ②  $\frac{1}{2000}$   
 ③  $\frac{1}{3000}$                       ④  $\frac{1}{4000}$
90. 가공전선로의 지지물에 하중이 가하여지는 경우에 그 하중을 받는 지지물의 기초 안전율은 얼마 이상이어야 하는가? (단, 이상 시 상정 하중은 무관)  
 ① 1.5                          ② 2.0  
 ③ 2.5                          ④ 3.0
91. 제2종 특고압 보안공사 시 지지물로 사용하는 철탑의 경간을 400m 초과로 하려면 몇 mm<sup>2</sup> 이상의 경동연선을 사용하여야 하는가?  
 ① 38                            ② 55  
 ③ 82                            ④ 100
92. 금속제 외함을 가진 저압의 기계기구로서 사람이 쉽게 접촉될 우려가 있는 곳에 시설하는 경우 전기를 공급받는 전로에 지락이 생겼을 때 자동적으로 전로를 차단하는 장치를 설치하여야 하는 기계기구의 사용전압이 몇 V를 초과하는 경우인가?  
 ① 30                            ② 50  
 ③ 100                           ④ 150
93. 사용전압이 35,000V 이하인 특고압 가공전선과 가공약전류 전선을 동일 지지물에 시설하는 경우, 특고압 가공전선로의 보안공사로 적합한 것은?  
 ① 고압 보안공사  
 ② 제1종 특고압 보안공사  
 ③ 제2종 특고압 보안공사  
 ④ 제3종 특고압 보안공사
94. 과전류차단기로 시설하는 퓨즈 중 고압전로에 사용하는 비포장 퓨즈는 정격전류 2배 전류 시 몇 분 안에 용단되어야 하는가?  
 ① 1분                          ② 2분  
 ③ 5분                          ④ 10분
95. 버스 덕트 공사에 의한 저압 옥내배선 시설공사에 대한 설명으로 틀린 것은?  
 ① 덕트(환기형의 것을 제외)의 끝부분은 막지 말 것  
 ② 사용전압이 400V 미만인 경우에는 덕트에 제3종 접지공사를 할 것  
 ③ 덕트(환기형의 것을 제외)의 내부에 먼지가 침입하지 아니하도록 할 것  
 ④ 사람이 접촉할 우려가 있고, 사용전압이 400V 이상인 경우에는 덕트에 특별 제3종 접지공사를 할 것
96. 발전소에서 계측하는 장치를 시설하여야 하는 사항에 해당하지 않는 것은?  
 ① 특고압용 변압기의 온도  
 ② 발전기의 회전수 및 주파수  
 ③ 발전기의 전압 및 전류 또는 전력  
 ④ 발전기의 베어링(수중 메탈을 제외한다) 및 고정자의 온도
97. 사용전압이 특고압인 전기집진장치에 전원을 공급하기 위해 케이블을 사람이 접촉할 우려가 없도록 시설하는 경우 방식 케이블 이외의 케이블의 피복에 사용하는 금속체에는 몇 종 접지공사로 할 수 있는가?  
 ① 제1종 접지공사  
 ② 제2종 접지공사  
 ③ 제3종 접지공사  
 ④ 특별 제3종 접지공사
98. 최대사용전압이 7 kV를 초과하는 회전기의 절연내력 시험은 최대사용전압의 몇 배의 전압 (10,500V 미만으로 되는 경우에는 10,500V)에서 10분간 견디어야 하는가?  
 ① 0.92                          ② 1  
 ③ 1.1                            ④ 1.25
99. 수소냉각식 발전기 및 이에 부속하는 수소냉각장치의 시설에 대한 설명으로 틀린 것은?  
 ① 발전기안의 수소의 밀도를 계측하는 장치를 시설할 것  
 ② 발전기안의 수소의 순도가 85% 이하로 저하한 경우 이를 경보하는 장치를 시설할 것  
 ③ 발전기안의 수소의 압력을 계측하는 장치 및 그 압력이 현저히 변동한 경우에 이를 경보하는 장치를 시설할 것  
 ④ 발전기는 기밀구조의 것이고 또한 수소가 대기압에서 폭발하는 경우에 생기는 압력에 견디는 강도를 가지는 것일 것
100. 고압 가공전선로에 사용하는 가공지선은 지름 몇 mm 이상의 나경동선을 사용하여야 하는가?  
 ① 2.6                            ② 3.0  
 ③ 4.0                            ④ 5.0