

2007년 3회 건축산업기사 필기시험 기출문제 답안

【1과목 : 20문제】 건축계획	1	2	3	4	5	6	7	8	9	10
	가	나	가	라	가	라	다	라	다	라
	11	12	13	14	15	16	17	18	19	20
	다	가	가	가	가	라	라	라	다	나
【2과목 : 20문제】 건축시공	21	22	23	24	25	26	27	28	29	30
	가	가	다	나	다	나	나	다	라	가
	31	32	33	34	35	36	37	38	39	40
	나	다	나	라	다	가	나	라	다	다
【3과목 : 20문제】 건축구조	41	42	43	44	45	46	47	48	49	50
	가	다	나	가	라	가	라	가	다	라
	51	52	53	54	55	56	57	58	59	60
	다	라	라	가	라	나	다	다	라	라
【4과목 : 20문제】 건축설비	61	62	63	64	65	66	67	68	69	70
	나	라	가	가	다	다	다	나	나	나
	71	72	73	74	75	76	77	78	79	80
	나	라	나	가	다	가	다	다	라	가
【5과목 : 20문제】 건축관계법규	81	82	83	84	85	86	87	88	89	90
	가	라	다	라	다	다	가	다	가	나
	91	92	93	94	95	96	97	98	99	100
	가	라	가	나	나	나	다	라	나	가

합격점수는 100점 만점에 60점(100문제 중 60문제) 이상입니다.

단, 과목별 100점 만점에 40점(20문제 중 8문제) 이상 득점하지 못한 과목이 있으면 과목낙제로 실격됩니다.

【오답 및 오타 문의】 [건시시스템\(gunsys.com\)](http://gunsys.com)

본 문제지 파일에 수록된 기출문제 원저작권은 자격검정 시행기관인 한국산업인력공단에 있으며, 건시시스템에서는 편집 및 재구성 작업만 하였음을 밝힙니다.

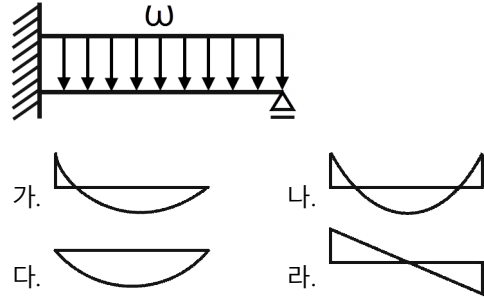
※ 아래 여백은 메모 용도로 활용하세요.

32. 거푸집의 존치기간에 대한 설명이 잘못된 것은?
 가. 기초, 보, 옆, 기둥 및 벽의 거푸집널 존치기간은 콘크리트의 압축강도가 5N/mm² 이상에 도달한 것이 확인 될 때까지로 한다.
 나. 바닥슬래브 및, 지붕슬래브 밑 및 보 밑의 거푸집 판재는 원칙적으로 받침기둥을 해체한 후에 떼어낸다.
 다. 받침기둥의 존치기간은 슬래브 밑, 보 밑 모두 설계 기준 강도의 80% 이상 콘크리트 압축강도가 얻어진 것이 확인 될 때까지로 한다.
 라. 받침기둥 해체 후 해당 부재에 가해지는 하중이 구조계산서에 있는 그 부재의 설계하중을 상회하는 경우에는 계산에 의하여 충분히 안전한 것을 확인한 후에 해체한다.
33. 콘크리트의 동결융해 저항성을 증진시키기 위해 사용하는 혼화제로 가장 적합한 것은?
 가. 팽창제 나. AE제
 다. 방청제 라. 유동화제
34. 네트워크 공정표의 특성에 관한 설명으로 잘못된 것은?
 가. 개개의 작업관련이 도시되어 있어 내용이 알기 쉽다.
 나. 작업순서관계가 명확하여 공사담당자간의 정보전달이 원활하다.
 다. 네트워크 기법의 표시상 제약으로 작업의 세분화 정도에는 한계가 있다.
 라. 공정표 작성 및 검사에 특별한 기능이 필요치 않으며, 작성시간이 짧으며, 단순하다.
35. 공사의 도급자가 설계·시공을 일괄적으로 계약하는 방식은?
 가. 총액계약 방식 나. 공동도급 방식
 다. 턴키계약 방식 라. 실비정산보수가산 방식
36. 석공사의 석재 표면마감이 거친 순서부터 올바르게 연결된 것은?
 가. 흑두기 - 정다듬 - 도드락다듬 - 잔다듬 - 물갈기
 나. 흑두기 - 도드락다듬 - 정다듬 - 잔다듬 - 물갈기
 다. 흑두기 - 정다듬 - 잔다듬 - 도드락다듬 - 물갈기
 라. 정다듬 - 흑두기 - 잔다듬 - 도드락다듬 - 물갈기
37. 벽돌 쌓기에 대한 설명으로 틀린 것은?
 가. 내쌓기는 모두 마구리쌓기로 하는 것이 강도·시공상 유리하다.
 나. 공간 쌓기 할 때 안팎벽은 벽돌, 철물, 철선 등을 사용하여 상호 240cm 간격으로 연결한다.
 다. 창대벽돌은 윗면은 15°내외로 기울여 옆세워 쌓는다.
 라. 환기구멍 등의 작은 문꼴이라도 그 윗부분에는 아치를 트는 것이 원칙이다.
38. 콘크리트 골재의 조립률을 알아내기 위한 체의 호칭치수가 아닌 것은?
 가. 0.3mm 나. 0.6mm
 다. 5mm 라. 25mm
39. 다음 중 건축공사의 직접공사비 원가로 바르게 구성된 것은?
 가. 재료비, 노무비, 장비비, 간접비
 나. 재료비, 노무비, 장비비, 경비
 다. 재료비, 노무비, 외주비, 경비
 라. 재료비, 장비비, 외주비, 간접비

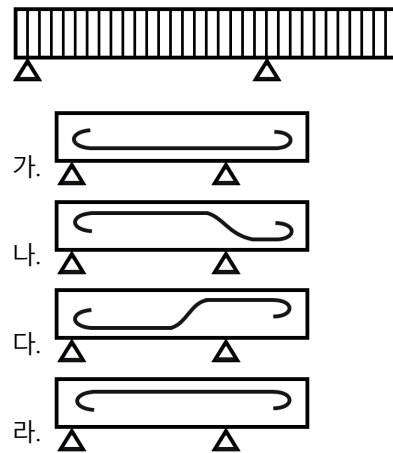
40. 다음 중 콘크리트 타설시의 일반적인 주의 사항과 가장 거리가 먼 것은?
 가. 넓은 장소에서는 운반거리가 먼 곳으로부터 타설을 시작한다.
 나. 타설할 위치와 가까운 곳에서 낙하시킨다.
 다. 자유낙하높이를 크게 한다.
 라. 거푸집의 측압이 과대하게 되지 않는 속도로 타설한다.

[3과목] 건축구조 (20문제)

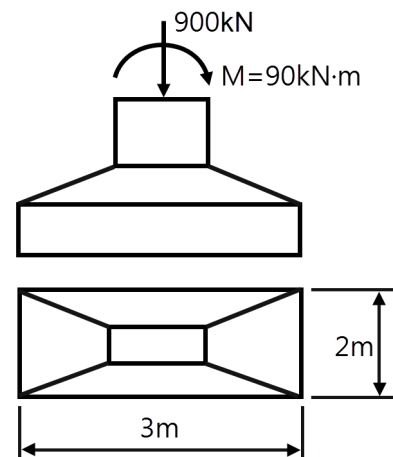
41. 그림과 같은 부정정보의 휨응력도를 표시한 것으로 옳은 것은?



42. 그림과 같은 등분포 하중을 받는 보의 하중상태에서 철근 배근으로 가장 알맞은 것은?

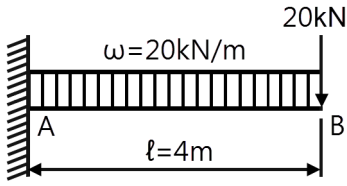


43. 그림과 같은 하중을 받는 기초에서 기초 지반면에 일어나는 최대 응력도는?



- 가. 150kPa 나. 180kPa
 다. 210kPa 라. 250kPa

44. 그림과 같은 캔틸레버보에서 A지점의 휨모멘트 값은?



- 가. - 240kN·m 나. - 160kN·m
 다. 160kN·m 라. 240kN·m

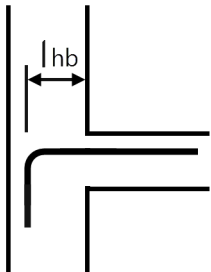
45. 지름이 20mm, 길이 200mm인 철근에 인장력을 가했을 때, 지름이 0.0052mm 감소하였고, 길이는 0.17mm 늘어났다. 이 재료의 프와송비는?

- 가. 3.26923 나. 0.00085
 다. 0.00026 라. 0.30588

46. 철근콘크리트구조의 압축부재의 설계제한사항에 대한 설명 중 옳지 않은 것은?

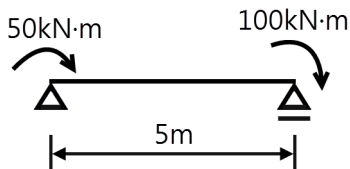
- 가. 띠철근 압축부재 단면의 최소치수는 300mm이다.
 나. 나선철근 압축부재 단면의 심부지름은 200mm 이상이어야 한다.
 다. 축방향 주철근의 최소 개수는 직사각형 띠철근 내부의 철근의 경우 4개이다.
 라. 띠철근 압축부재의 단면적은 60000mm² 이상이어야 한다.

47. 다음 그림은 현장치기 콘크리트 벽체와 슬래브의 외부접합부를 나타내고 있다. 그림과 같이 슬래브 상부근이 90°표준갈고리로 벽체에 인장 정착될 경우 기본 정착길이를 알맞은 것은? (단, 철근=D13(공칭지름 : 12.70mm), $f_{ck}=24\text{MPa}$, $f_y=40\text{MPa}$)



- 가. 230mm 나. 240mm
 다. 250mm 라. 260mm

48. 다음의 보에 관한 설명 중 옳지 않은 것은?



- 가. 중앙점에서 휨모멘트의 절대치는 35kN·m이다.
 나. 중앙점의 전단력의 절대치는 30kN이다.
 다. 보에서 휨모멘트가 0이 되는 지점은 A지점으로부터 1/3 되는 곳이다.
 라. A지점의 수직반력과 B지점의 수직반력의 크기(절대치)는 같다.

49. 다음의 기초 구조에 대한 설명 중 옳지 않은 것은?

- 가. 기초는 접지압이 허용지내력도를 초과하지 않아야 하며, 또한 기초의 침하가 허용침하량 이내이고, 가능하면 균등해야 한다.
 나. 기초는 양호한 지반에 지지되는 것을 원칙으로 한다.
 다. 동일 건물의 기초에서는 이중형식의 기초를 병용하는 것을 원칙으로 한다.
 라. 직접기초의 지면은 온도변화에 의하여 기초지반의 체적 변화를 일으키지 않고 또한 우수 등으로 인하여 세굴되지 않는 깊이에 두어야 한다.

50. 강도설계법에 의한 철근콘크리트 설계 시 단근직사각형보에서 균형단면을 이루기 위한 중립축의 위치 x 가 300mm인 경우 등가응력블럭의 깊이 ab 는? (단, $f_{ck}=27\text{MPa}$ 이다.)

- 가. 180mm 나. 210mm
 다. 225mm 라. 255mm

51. 다음중 지반의 장기허용지내력도의 값으로 적당하지 않은 것은?

- 가. 경암 : 4000kN/m²
 나. 자갈 : 300kN/m²
 다. 자갈과 모래와의 혼합물 : 150kN/m²
 라. 모래 또는 점토 : 100kN/m²

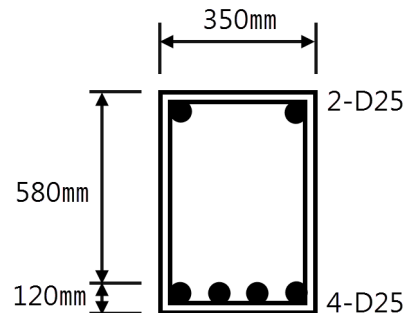
52. 강도설계법에서 철근의 이음에 대한 설명으로 옳지 않은 것은?

- 가. D35를 초과하는 철근은 겹침이음을 하지 않아야 한다.
 나. 다발 철근의 겹침이음은 다발 내의 개개 철근에 대한 겹침이음길이를 기본으로 하여 결정되어야 한다.
 다. 휨부재에서 서로 직접 접촉되지 않게 겹침이음된 철근은 횡방향으로 소요 겹침이음길이의 1/5 또는 150mm 중 작은 값 이상 떨어지지 않아야 한다.
 라. 용접이음은 철근의 설계기준항복강도 f_b 의 120% 이상을 발휘할 수 있는 완전 용접이어야 한다.

53. 지름이 150mm인 원형단면의 도심축에 대한 회전반경(단면 2차 반지름)은?

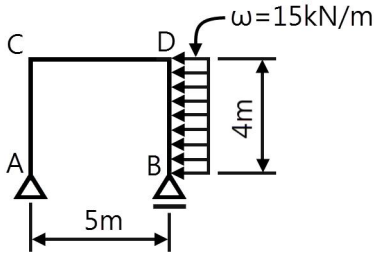
- 가. 30.0mm 나. 32.5mm
 다. 35.0mm 라. 37.5mm

54. 강도설계법에서 다음과 같은 직사각형 복근보를 건물에 사용 시 콘크리트가 부담하는 전단강도 σ_c 는? (단, $f_{ck}=35\text{MPa}$, $f_y=40\text{MPa}$, $\rho=0.85$)



- 가. 170kN 나. 110kN
 다. 90kN 라. 70kN

55. 그림과 같은 정정 라멘의 반력 중 A지점의 수평반력은?

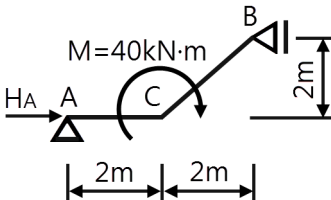


- 가. 0kN 나. 15kN
- 다. 30kN 라. 60kN

56. 철근콘크리트 단근 장방형보에서 유효춤 600mm, 보폭 300mm, 등가높이 100mm, $f_{ck} = 21\text{MPa}$ 일 때 극한강도설계법에 의한 설계휨강도로 옳은 것은? (단, $\phi = 0.90$)

- 가. 241kN·m 나. 265kN·m
- 다. 204kN·m 라. 185kN·m

57. 다음 구조물에서 A단의 수평반력의 값은?

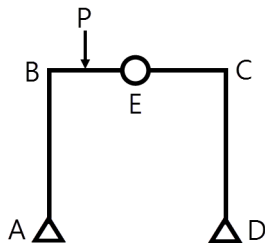


- 가. 0kN 나. 10kN
- 다. 20kN 라. 30kN

58. 강도설계법에 의한 철근콘크리트보의 설계에서 $f_{ck} = 21\text{MPa}$, $f_y = 400\text{MPa}$ 일 때 최소철근비는?

- 가. 0.0025 나. 0.0030
- 다. 0.0035 라. 0.0040

59. 그림과 같은 라멘에서 휨모멘트가 0으로 되는 부분은 몇 개인가?



- 가. 1개 나. 2개
- 다. 3개 라. 4개

60. 강도설계법에 의한 철근콘크리트 플랫 슬래브 설계 시 지판의 슬래브 아래로 돌출한 두께는 돌출부를 제외한 슬래브 두께가 300mm일 때 최소 얼마 이상으로 하여야 하는가?

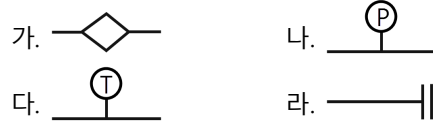
- 가. 20mm 나. 40mm
- 다. 60mm 라. 75mm

【4과목】 건축설비 (20문제)

61. 축전지실의 구조에 관한 기술 중 옳지 않은 것은?
 가. 내진성을 고려한다.
 나. 축전지실의 천장높이는 1.8m 이상으로 한다.
 다. 축전지실의 전기 배선은 비닐 전선을 사용한다.
 라. 개방형 축전지의 경우 조명 기구 등은 내산형으로 한다.
62. 조명에 관한 용어인 연색성과 가장 밀접한 관계가 있는 건물은?
 가. 도서관 나. 호텔
 다. 사무소 라. 백화점
63. 어느 건물에 옥외소화전을 2개 설치한 경우 수원의 저수량은 최소 얼마 이상으로 하여야 하는가?
 가. 14 m³ 나. 20 m³
 다. 24 m³ 라. 28 m³
64. 전선에 과전류가 흐르면 자동적으로 회로를 차단시켜 안전을 도모하는 기기는?
 가. 서킷 브레이커 나. 콘덴서
 다. 3로 스위치 라. 단로기
65. 호텔의 주방이나 레스토랑의 주방 등에서 배출되는 세정 배수 중의 유지분을 포집하기 위해 사용되는 포집기는?
 가. 가솔린 포집기 나. 플라스틱 포집기
 다. 그리스 포집기 라. 샌드 포집기
66. 방열기의 선정 시 고려할 사항과 가장 관계가 먼 것은?
 가. 사용목적 및 그 설치장소에 적합할 것
 나. 경량이고 운반, 반입이 용이할 것
 다. 방열량이 적고 형태가 크며 효율이 좋은 것
 라. 사용열매의 종류에 따라 적합할 것
67. 옥내소화전설비에서 펌프를 이용하는 가압송수장치의 설치기준에 관한 설명 중 틀린 것은?
 가. 가동용수압개폐장치(압력챔버)를 사용할 경우 그 용적은 100L 이상의 것으로 할 것
 나. 동결방지조치를 하거나 동결의 우려가 없는 장소에 설치할 것
 다. 펌프의 토출량은 옥내소화전이 가장 많이 설치된 층의 설치개수에 80L/min를 공급한 양 이상이 되도록 할 것
 라. 펌프는 전용으로 할 것
68. 벽면의 상부에 위치하여 모든 빛이 아래로 직사하도록 하는 조명방식으로 벽지, 벽화, 그림, 커튼 등 벽면 부착물이나 벽면 자체에 시각적인 흥미를 주는 건축화 조명은?
 가. 다운라이트 나. 코니스 조명
 다. 펜던트 조명 라. 광천장 조명
69. 전기에 관한 용어와 단위의 연결 중 옳지 않은 것은?
 가. 전압 - Volt[V]
 나. 전류 - Watt[W]
 다. 저항 - Ohm[Ω]
 라. 전기량 - Coulomb[C]

70. 배관공사 종료 후 공공수도 직결배관일 때 수압시험은 최소 얼마의 수압으로 하는가?
 가. 15.0kg/cm² 나. 17.5kg/cm²
 다. 20.0kg/cm² 라. 22.5kg/cm²
71. 100°C포화수 5kg을 100°C건조포화증기로 하려면 어느 정도의 열량이 필요한가?
 가. 1680kcal 나. 2695kcal
 다. 3125kcal 라. 3500kcal
72. 온수온돌과 같은 저온복사난방에 대한 설명 중 옳지 않은 것은?
 가. 방열기가 필요하지 않으며 바닥의 이용도가 높다.
 나. 방이 개방된 상태에서도 난방 효과가 있다.
 다. 대류가 적으므로 바닥면의 먼지 상승이 적다.
 라. 시공, 수리, 방의 모양을 바꿀 때 용이하다.
73. 동력설비의 감시제어 증별과 표시방법의 연결이 옳지 않은 것은?
 가. 경보 및 고장표시 - 부저 또는 벨
 나. 정지표시 - 오렌지색 램프
 다. 운전표시 - 적색 램프
 라. 전원표시 - 백색 램프
74. 백화점 화장실에 일반적으로 사용되는 환기 방식은?
 가. 자연 급기 - 강제 배기
 나. 자연 급기 - 자연 배기
 다. 강제 급기 - 자연 배기
 라. 강제 급기 - 강제 배기
75. 다음의 통기관에 대한 설명 중 틀린 것은?
 가. 통기관의 관경은 접속되는 배수관의 관경이나 기구 배수 부하단위수에 의해 구할 수 있다.
 나. 신정통기관의 관경은 배수수직관의 관경보다 작게 해서 는 안 된다.
 다. 통기관은 배관길이가 길어지면 저항이 작아지므로 관경을 줄일 수 있다.
 라. 통기기관은 가능한 관 길이를 짧게 하고 휘는 부분을 적게 한다.
76. 온수난방배관 등의 공조배관에서 리버스 리턴(Reverse Return)을 채용하는 주된 이유는?
 가. 온수의 유량분배를 균등하게 하기 위해서
 나. 배관길이를 짧게 하여 열손실을 최소화하기 위해서
 다. 배관의 신축, 팽창의 흡수를 용이하게 하기 위해서
 라. 배관 내 공기배출을 용이하게 하기 위해서
77. 다음의 급수설비에 대한 설명 중 옳지 않은 것은?
 가. 수격 작용은 공기실(Air Chamber)을 설치함으로써 완화시킬 수 있다.
 나. 급수관의 관경은 균등표에 의하여 결정할 수 있다.
 다. 기구에서 고가수조의 수직높이가 26m일 때 중력에 의하여 기구가 받는 수압은 1.3kg/cm²이다.
 라. 건축물의 옥상층에 저수조를 설치하여 급수하는 것은 고가수조 방식의 일종이다.

78. 다음 소방시설 중 소화설비에 해당되지 않는 것은?
 가. 옥내소화전설비 나. 스프링클러설비
 다. 연결송수관설비 라. 물분무소화설비
79. 팬코일유닛(FCU) 방식의 특징이 아닌 것은?
 가. 각 유닛의 개별제어가 가능하다.
 나. 덕트 방식에 비해 유닛의 위치 변경이 쉽다.
 다. 덕트 샤프트나 스페이스가 필요 없거나 작아도 된다.
 라. 각 실의 공기 정화 능력이 뛰어나다.
80. 설비기호 중 콕(Cook)의 일반적인 도시기호는?



【5과목】 건축관계법규 (20문제)

81. 다음 중 건축법상 주요구조부에 해당되는 것은?
 가. 지붕틀 나. 차양
 다. 최하층바닥 라. 작은보
82. 노회주차장에 설치할 수 있는 부대시설의 총 면적 기준으로 옳은 것은?
 가. 주차장 총시설 면적의 5% 이하
 나. 주차장 총시설 면적의 10% 이하
 다. 주차장 총시설 면적의 15% 이하
 라. 주차장 총시설 면적의 20% 이하
83. 피뢰설비에서 돌침은 건축물의 맨 윗부분으로부터 최소 얼마 이상 돌출시켜 설치하여야 하는가?
 가. 15cm 나. 20cm
 다. 25cm 라. 30cm
84. 다음의 건축법상 지하층의 정의에 대한 설명 중 ()안에 알맞은 내용은?
 "지하층"이라 함은 건축물의 바닥이 지표면 아래에 있는 층으로서 그 바닥으로부터 지표면까지의 평균 높이가 당해 층높이의 () 이상인 것을 말한다.
- 가. 5분의 2 나. 4분의 1
 다. 3분의 1 라. 2분의 1
85. 바닥면적이 50m² 를 넘는 지하층에 1개의 직통계단과 지상으로 통하는 비상탈출구 및 환기통을 설치하려고 한다. 이 경우 비상탈출구는 출입구로부터 최소 얼마이상 떨어진 곳에 설치하여야 하는가?
 가. 1m 나. 2m
 다. 3m 라. 4m
86. 경계벽 및 간막이벽의 설치를 차음구조의 대상으로 하여야 하는 대상 건축물은?
 가. 아파트 세대내 간막이벽
 나. 병원의 진료실내 간막이벽
 다. 숙박시설의 객실간의 간막이벽
 라. 사설학원의 교실 간막이벽

87. 주거지역의 보도와 차도의 구분이 없는 도로에서의 주차 대수1대당 최소한의 주차구획은? (단, 평행주차형식인 경우)
 가. 2m×5m 나. 2m×6m
 다. 2.3m×5m 라. 2.3m×6m
88. 노외주차장의 출구와 입구를 각각 따로 설치하여야 하는 주차대수 규모 기준은?
 가. 300대를 초과하는 규모
 나. 350대를 초과하는 규모
 다. 400대를 초과하는 규모
 라. 450대를 초과하는 규모
89. 자주식주차장으로서 지하식 노외주차장의 차로구조에 관한 기술 중 틀린 것은?
 가. 경사로의 종단구배는 직선부분에서는 14%를 초과하여서는 아니 된다.
 나. 굴곡부는 자동차가5m 이상의 내변 반경으로 회전이 가능하도록 하여야 한다.
 다. 높이는 주차바닥면으로부터 2.3m 이상으로 하여야한다.
 라. 주차대수규모가50대 이상인 경우의 경사로는 너비6m 이상인 2차선의 차로를 확보하거나 진입차로와 진출차로를 분리하여야 한다.
90. 각층 거실 바닥면적이 1000㎡인 13층 사무소건물에 설치하여야 하는 승용승강기의 최소 대수는?
 가. 1대 나. 2대
 다. 3대 라. 4대
91. 건축법상의 용어에 관한 설명 중 잘못된 것은?
 가. 층고 - 방의 바닥구조체 윗면으로부터 위층 바닥구조체의 아래 면까지의 높이로 한다.
 나. 반자높이 - 방의 바닥면으로부터 반자까지의 높이로 한다.
 다. 건축면적 - 건축물의 외벽의 중심선으로 둘러싸인 부분의 수평투영면적으로 산정한다.
 라. 연면적 - 하나의 건축물의 각층의 바닥면적의 합계로 한다.
92. 다음 중 건축법에서 규정하고 있지 않은 것은?
 가. 건축물의 대지에 관한 기준
 나. 건축물의 구조에 관한 기준
 다. 건축물의 설비에 관한 기준
 라. 건축물의 지구지정에 관한 기준
93. 건축설비에 관한 기술 중 틀린 것은?
 가. 높이 3m인 건축물은 비상용 승강기를 반드시 설치하여야 한다.
 나. 건축설비는 건축물의 안전·방화 및 위생과 에너지 및 정보통신의 합리적 이용에 지장이 없도록 설치하여야 한다.
 다. 다중이용시설의 기계환기설비 용량기준은 시설이용인원당 환기량을 원칙으로 산정한다.
 라. 층수가 6층인 건축물로서 업무시설에 쓰이는 거실에는 배연설비를 설치한다.
94. 다음 중 건축허용오차의 범위 비율이 가장 작은 항목은?
 가. 건축선의 후퇴거리 나. 건폐율
 다. 출구너비 라. 벽체두께
95. 다음 중 설계도서에 포함되진 않는 것은?
 가. 시방서 나. 공정표
 다. 구조계산서 라. 평면도
96. 노외주차장인 주차전용건축물의 건축기준으로 옳지 않은 것은?
 가. 건폐율 : 90/100 이하
 나. 용적률 : 1600% 이하
 다. 대지면적의 최소한도 : 45㎡ 이상
 라. 높이제한 : 대지가 너비 12m 미만의 도로에 접하는 경우 건축물의 각 부분의 높이는 그 부분으로부터 대지에 접한 도로의 반대쪽 경계선까지의 수평거리의 3배 이하
97. 비상용승강기의 승강장 바닥면적은 비상용승강기 1대에 대하여 최소 얼마 이상으로 하여야 하는가?
 가. 3㎡ 나. 5㎡
 다. 6㎡ 라. 9㎡
98. 부설주차장의 설치대상시설물의 종류에 따른 설치기준이 옳지 않은 것은?
 가. 골프장 : 1층당 10대
 나. 문화 및 집회시설 중 관람장 : 정원 100인당 1대
 다. 공공용시설 중 방송국 : 시설면적 150㎡ 당 1대
 라. 백화점 : 시설면적 100㎡ 당 1대
99. 구조기준 및 구조계산에 따라 구조의 안전을 확인하여야 하는 건축물의 기준으로 옳지 않은 것은?
 가. 층수 : 3층 이상
 나. 높이 : 12m 이상
 다. 처마높이 : 9m 이상
 라. 연면적 : 1000㎡ 이상
100. 주차형식에 따른 차로의 너비 기준으로 옳은 것은? (단, 출입구가 2개 이상인 경우)
 가. 평행주차 - 3.3m 이상
 나. 60도 대향주차 - 5.0m 이상
 다. 교차주차 - 4.5m 이상
 라. 직각주차 - 5.0m 이상