

2010년 1회 건축산업기사 필기시험 기출문제 답안

【1과목 : 20문제】 건축계획	1	2	3	4	5	6	7	8	9	10
	다	가	라	라	라	다	다	다	가	가
	11	12	13	14	15	16	17	18	19	20
	다	가	다	다	가	라	다	나	다	나
【2과목 : 20문제】 건축시공	21	22	23	24	25	26	27	28	29	30
	다	나	나	라	라	가	라	가	다	가
	31	32	33	34	35	36	37	38	39	40
	다	가	나	가	다	라	나	가	나	다
【3과목 : 20문제】 건축구조	41	42	43	44	45	46	47	48	49	50
	나	다	나	라	나	라	다	다	가	라
	51	52	53	54	55	56	57	58	59	60
	라	가	라	라	나	다	나	다	라	다
【4과목 : 20문제】 건축설비	61	62	63	64	65	66	67	68	69	70
	나	다	가	나	나	나	다	다	다	라
	71	72	73	74	75	76	77	78	79	80
	다	나	가	다	라	다	나	라	가	나
【5과목 : 20문제】 건축관계법규	81	82	83	84	85	86	87	88	89	90
	가	가	나	나	가	라	라	라	나	다
	91	92	93	94	95	96	97	98	99	100
	라	다	가	다	가	라	라	라	다	다

합격점수는 100점 만점에 60점(100문제 중 60문제) 이상입니다.

단, 과목별 100점 만점에 40점(20문제 중 8문제) 이상 득점하지 못한 과목이 있으면 과목낙제로 실격됩니다.

【오답 및 오타 문의】 [건시시스템\(gunsys.com\)](http://gunsys.com)

본 문제지 파일에 수록된 기출문제 원저작권은 자격검정 시행기관인 한국산업인력공단에 있으며, 건시시스템에서는 편집 및 재구성 작업만 하였음을 밝힙니다.

※ 아래 여백은 메모 용도로 활용하세요.

15. 상점 계획에 관한 설명 중 옳지 않은 것은?
 가. 종업원의 동선은 고객의 동선과 교차되지 않게 하는 것이 바람직하며 가급적 보행거리를 길게 한다.
 나. 소규모 상점에 있어서 계단의 경사가 너무 낮을 경우에는 매장면적이 감소되므로 규모에 알맞은 경사도를 선택할 필요가 있다.
 다. 조명 방법은 국부조명과 전체조명 두 가지를 같이 사용한다.
 라. 쇼윈도의 바닥높이는 운동용구, 구두 등의 경우는 낮아도 되지만, 시계, 귀금속 등의 경우는 높게한다.
16. 공장 녹지계획의 효용성과 관계가 없는 것은?
 가. 피로 경감
 나. 공해 방지
 다. 작업 의욕의 향상
 라. 원료 수급과 저장의 원활
17. 다음 중 공장 건축의 레이아웃(Layout)형식과 적합한 생산제품의 연결이 가장 부적당한 것은?
 가. 제품 중심의 레이아웃 - 가정전기제품
 나. 공정 중심의 레이아웃 - 주문 생산품
 다. 고정식 레이아웃 - 소규모제품
 라. 혼성식 레이아웃 - 가정전기 및 주문 생산품

18. 공동주택의 단위주거 단면 구성에 따른 형식 중 주거단위의 단면을 단층형과 복층형에서 동일층으로 하지 않고 반 층씩 엮나게 하는 형식은?
 가. 플랫폼형(Flat type)
 나. 스킵플로어형(Skip floor type)
 다. 듀플렉스형(Duplex type)
 라. 트리플렉스형(Triplex type)
19. 상점 건축에서 쇼윈도우 유리면의 현회를 방지하는 방법과 가장 관계가 먼 것은?
 가. 곡면유리를 사용한다.
 나. 쇼윈도우의 유리를 경사지게 한다.
 다. 쇼윈도우 안의 조도를 어둡게 한다.
 라. 차양을 붙인다.

20. 다음 설명에 알맞은 상점 진열대의 배치방법은?

- 통로가 직선이므로 고객의 흐름이 빠르다.
 - 대량 판매형식이 가능하다.
 - 서점, 가정 전기코너 등에 사용된다.

- 가. 굴절배열형 나. 직렬배열형
 다. 환상배열형 라. 복합형

【2과목】 건축시공 (20문제)

21. 콘크리트 이어 붓기에 대한 설명 중 옳지 않은 것은?
 가. 아치이음은 아치(Arch) 축에 직각으로 한다.
 나. 이어 붓는 위치는 응력이 적은 곳을 택한다.
 다. 보의 이음은 보의 단부, 즉 기둥 옆에서 이음을 한다.
 라. 수평이음은 그 면의 먼지나 레이턴스를 제거하고 이음콘크리트를 친다.

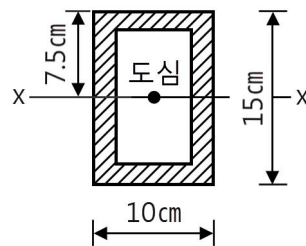
22. 지름 10cm, 높이 20cm인 원주 공시체로 콘크리트의 압축강도를 시험하였더니 180kN에서 파괴되었다면 이 콘크리트의 압축강도는?
 가. 12.7MPa 나. 22.9MPa
 다. 25.5MPa 라. 45.3MPa
23. 기초의 비탈면 거푸집 면적 계상의 결정 기준이 되는 비탈면 각도는?
 가. 15° 나. 30°
 다. 45° 라. 60°
24. 다음 중 창호와 창호철물과의 조합을 나타낸 것으로 옳지 않은 것은?
 가. 미서기창 - 꽃이쇠
 나. 외여닫이창 - 경첩
 다. 쌍여닫이창 - 오르내리 꽃이쇠
 라. 회전창 - 레일, 바퀴
25. 조적조에서의 대린벽을 가장 잘 설명한 것은?
 가. 연직하중을 받는 벽
 나. 수평하중을 받는 벽
 다. 하중을 받지 않는 벽
 라. 서로 직각으로 교차되는 내력벽
26. 방수성이 높은 모르타르로 방수층을 만들어 지하실의 내방수나 소규모인 지붕 방수 등과 같은 비교적 경미한 방수공사에 활용되는 공법은?
 가. 시멘트액체방수공법 나. 아스팔트방수공법
 다. 실링방수공법 라. 시트방수공법
27. 흙통공사에 대한 설명 중 옳지 않은 것은?
 가. 보호관은 선흙통에 맞는 철관을 쓰고 높이는 1.5m 정도로 한다.
 나. 처마흙통의 경사는 보통 1/50 정도로 하는 것이 좋다.
 다. 일반적으로 골흙통, 처마흙통 등은 선흙통보다 부식이 빠르다.
 라. 선흙통은 보호관 안에 2cm 정도 꽃아 넣는다.
28. 다음 중 서로 관계가 없는 것끼리 짝지어진 것은?
 가. 바이브레이터(Vibrator) - 목공사
 나. 가이데릭(Guy derrick) - 철골공사
 다. 그라인더(Grinder) - 미장공사
 라. 알리데이드(Alidade) - 부지측량
29. 다음 미장재료 중 수경성이 아닌 것은?
 가. 시멘트모르타르 나. 경석고플라스터
 다. 돌로마이트플라스터 라. 혼합석고플라스터
30. 철근의 피복에 대하여 옳게 설명한 것은?
 가. 철근을 피복하는 목적은 내구성 및 내화성을 유지하기 위해서이다.
 나. 보의 피복두께는 보의 주근의 외면에서 콘크리트 표면까지의 두께를 말한다.
 다. 기둥의 피복두께는 기둥 주근의 외면에서 콘크리트 표면까지의 두께를 말한다.
 라. 옥외에 면하는 치장 콘크리트의 피복두께는 특별한 지시가 없을 경우 보통의 피복두께보다 감소시킨다.

31. 시멘트 보관창고에 대한 설명으로 옳지 않은 것은?
 가. 주위에 배수도랑을 두고 우수의 침투를 방지한다.
 나. 바닥높이는 지면으로부터 30cm 이상으로 한다.
 다. 공기의 유통을 원활히 하기 위해 개구부를 크게 하는 것이 좋다.
 라. 시멘트의 쌓기 높이는 13포대를 한도로 한다.
32. 콘크리트에 프리스트레스를 가하는 방식 중 포스트텐션 방식의 공법이 아닌 것은?
 가. 롱라인 방식 나. 매그넬 방식
 다. 프레시네 방식 라. 디위대그 방식
33. 구조물 위치 전체를 동시에 파내지 않고 측벽이나 주열선 부분만을 먼저 파내고 그 부분의 기초와 지하 구조체를 축조한 다음 중앙부의 나머지 부분을 파내어 지하 구조물을 완성하는 공법은?
 가. 오픈컷공법(Open cut method)
 나. 트렌치컷공법(Trench cut method)
 다. 우물통식공법(Well method)
 라. 아일랜드컷공법(Island cut method)
34. 다음 중 수직 양중장비가 아닌 것은?
 가. 포크리프트(Fork lift)
 나. 타워크레인(Tower crane)
 다. 호이스트카(Hoist car)
 라. 지브크레인(Jib crane)
35. 미장공사 시 주의할 사항으로 옳지 않은 것은?
 가. 바탕면은 필요에 따라 물축임을 한다.
 나. 한 공정의 바름두께는 바닥을 제외하고 6mm 이하로 한다.
 다. 초벌바름 후 물기가 마르기 전에 곧바로 재벌바름, 정벌바름을 한다.
 라. 바탕면에는 부착이 잘 되게 면을 거칠게 해준다.
36. 흙막이공법 중 수평버팀대의 설치작업순서가 올바른 것은?
- ㉠ 흙파기
 ㉡ 띠장 및 버팀대 대기
 ㉢ 받침기둥 박기
 ㉣ 기준대 대기
 ㉤ 중앙부 흙파기
- 가. ㉠ → ㉡ → ㉢ → ㉣ → ㉤
 나. ㉠ → ㉡ → ㉣ → ㉢ → ㉤
 다. ㉡ → ㉠ → ㉤ → ㉣ → ㉢
 라. ㉡ → ㉠ → ㉣ → ㉢ → ㉤
37. 블록 쌓기에서 블록의 하루 쌓기 높이는 최대 얼마 이하로 하는가?
 가. 1.0m 나. 1.5m
 다. 2.0m 라. 2.5m
38. 목재의 부패 조건에 대한 설명 중 옳지 않은 것은?
 가. 습도 80% 이상에서는 부패균의 발육이 정지된다.
 나. 부패균은 4°C 이하에서는 거의 사멸된다.
 다. 대다수의 균은 CO₂량이 80% 이상이 되면 발육이 정지된다.
 라. 완전히 수중에 잠겨진 목재는 부패되지 않는다.

39. 유리를 연화점에 가깝게(500~600°C) 가열해두고 양면에 냉기를 불어 넣어 급랭시켜 강도를 높인 안전유리의 일종은?
 가. 망입유리
 나. 강화유리
 다. 형판유리
 라. 중공복층유리
40. 방수공사에 사용되는 아스팔트의 양부를 판정하는 데 필요한 사항과 가장 거리가 먼 것은?
 가. 침입도 나. 연화점
 다. 마모도 라. 감온성

【3과목】 건축구조 (20문제)

41. 그림과 같이 색칠된 BOX형 단면의 x축에 대한 단면2차모멘트는? (단, 단면의 두께 t는 2cm로 4변 모두 일정하다.)



- 가. 2,095cm⁴ 나. 2,147cm⁴
 다. 2,264cm⁴ 라. 2,336cm⁴
42. 기초 형식의 선정에 대한 설명으로 옳지 않은 것은?
 가. 구조성능, 시공성, 경제성 등을 검토하여 합리적으로 기초 형식을 선정하여야 한다.
 나. 기초는 상부구조의 규모, 형상, 구조, 강성 등을 함께 고려해야 하고, 대지의 상황 및 지반의 조건에 적합하며, 유해한 장애가 생기지 않아야 한다.
 다. 동일 구조물의 기초에서는 이종형식 기초의 병용을 원칙으로 한다.
 라. 기초 형식의 선정 시 부지 주변에 미치는 영향을 충분히 고려하여야 하며 또한 장래 인접대지에 건설되는 구조물과 그 시공에 의한 영향까지도 함께 고려하는 것이 바람직하다.
43. 기둥 또는 벽의 힘을 지중에 전달하기 위하여 기초가 펼쳐진 부분을 의미하는 것은?
 가. 지정 나. 푸팅
 다. 피어 라. 잡석
44. 그림과 같은 내민보에서 B지점의 반력과 그 방향은?
-
- 가. 20kN(상향) 나. 20kN(하향)
 다. 10kN(상향) 라. 10kN(하향)

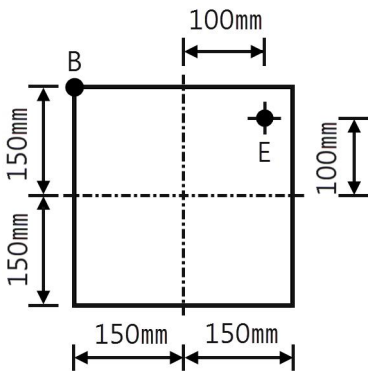
45. 강도설계법에서 철근콘크리트구조물의 전단력과 비틀림모멘트에 대한 강도감소계수는?
 가. 0.85 나. 0.75
 다. 0.65 라. 0.55

46. 강도설계법에서 D19 인장 이형철근의 기본정착길이가 옳은 것은? (단, 보통중량콘크리트 $f_{ck} = 21\text{MPa}$, $f_y = 400\text{MPa}$ 이다.)
 가. 652.4mm 나. 703.2mm
 다. 852.8mm 라. 995.1mm

47. 휨모멘트를 받는 부재의 콘크리트 압축연단의 극한변형률은 얼마로 간주하는가?
 가. 0.001 나. 0.002
 다. 0.003 라. 0.0025

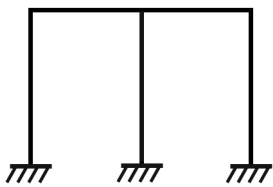
48. 다음 중 정정보가 아닌 것은?
 가. 단순보 나. 캔틸레버보
 다. 양단고정보 라. 겔버보

49. 그림과 같은 정방형 단주의 E점에 압축력 100kN이 작용할 때 B점에 발생하는 응력의 크기는?



- 가. -1.11MPa 나. 1.11MPa
 다. -2.22MPa 라. 2.22MPa

50. 그림과 같은 구조물의 부정정 차수는?



- 가. 3차 부정정
 나. 4차 부정정
 다. 5차 부정정
 라. 6차 부정정

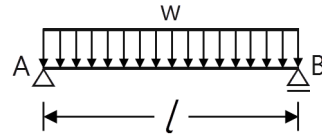
51. 장방형 단면의 철근콘크리트기둥에서 띠철근의 주요 역할은?

- 가. 철근과 콘크리트의 부착력 증가
 나. 콘크리트의 압축강도 증가
 다. 주근 단면의 보충
 라. 주근의 좌굴을 방지

52. 강도설계법에 관한 설명 중 옳지 않은 것은?

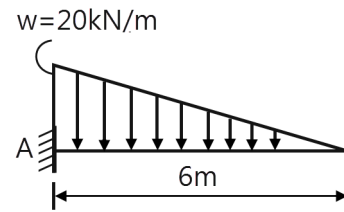
- 가. 탄성이론 하에서 이루어진 설계법이다.
 나. 강도감소계수는 시공오차, 약산오차 등의 기술적인 면을 고려한 안전계수이다.
 다. 하중계수는 규정된 허용하중이 초과될지도 모를 가능성을 예측한 것이다.
 라. 서로 다른 재료의 특성을 설계에 합리적으로 반영시키기 어렵다.

53. 그림과 같은 단순보에서 최대 처짐은? (단, I = 단면2차모멘트, E = 탄성계수)



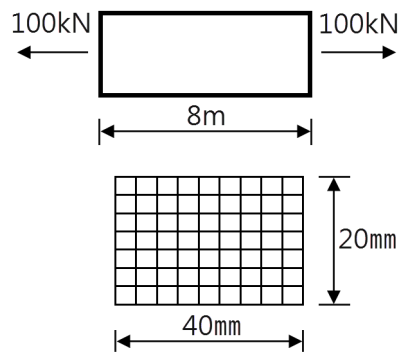
- 가. $\frac{5wl^3}{384EI}$ 나. $\frac{5wl^4}{384EI}$
 다. $\frac{5wl^3}{384EI}$ 라. $\frac{5wl^4}{384EI}$

54. 그림과 같은 캔틸레버보에서 A단의 휨모멘트는?



- 가. -60kN·m 나. -80kN·m
 다. -100kN·m 라. -120kN·m

55. 그림과 같은 단면의 강재에 100kN의 하중을 작용시켰을 때 5mm가 늘어났다. 이때의 탄성계수는?

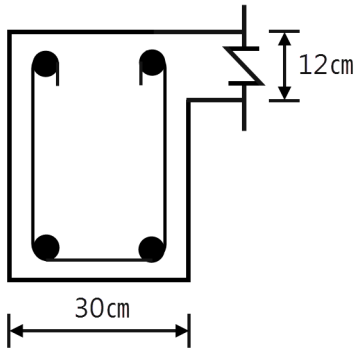


- 가. 180,000MPa 나. 200,000MPa
 다. 210,000MPa 라. 240,000MPa

56. 강도설계법 규준에 의한 처짐을 계산하지 않는 경우의 1방향 슬래브 최소두께 규정으로 옳지 않은 것은? (단, L 은 지간의 길이이며 보통콘크리트와 400MPa 철근 사용)

- 가. 단순지지 슬래브 : $L/20$
 나. 1단 연속 슬래브 : $L/24$
 다. 양단 연속 슬래브 : $L/30$
 라. 캔틸레버 슬래브 : $L/10$

57. 부재 스패น 6m, 부재 외측부터 슬래브 중심까지의 거리 4m 인 그림과 같은 반T형 단면 슬래브의 유효폭(B) 값으로 옳은 것은?



- 가. 50cm 나. 80cm
다. 102cm 라. 400cm

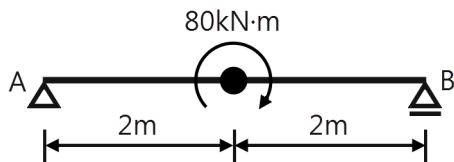
58. 강도설계법에 의한 철근콘크리트 단근 장방형보의 휨 설계 시 등가응력블록의 깊이 a를 구하는 식은? (단, b는 보의 폭)

- 가. $a = \frac{A_s f_y}{0.85 f_{ck}}$ 나. $a = \frac{f_y}{0.85 f_{ck}}$
다. $a = \frac{A_s f_y}{0.85 f_{ck} b}$ 라. $a = 0.85 f_{ck} b$

59. 강도설계법에 의한 철근콘크리트 부재 설계 시 겹침이음을 하지 않아야 하는 철근은?

- 가. D25를 초과하는 철근
나. D29를 초과하는 철근
다. D22를 초과하는 철근
라. D35를 초과하는 철근

60. 그림과 같은 단순보의 A지점의 반력과 그 방향은?



- 가. 40kN(상향) 나. 40kN(하향)
다. 20kN(하향) 라. 20kN(상향)

【4과목】 건축설비 (20문제)

61. 우수수평관의 관경을 결정하는 직접적인 요소가 아닌 것은?

- 가. 지붕의 수평투영면적 나. 지붕의 기울기
다. 배관의 기울기 라. 최대강우량

62. 다음 중 소방시설에 속하지 않는 것은?

- 가. 스프링클러설비 나. 소화기구
다. 폭기설비 라. 연결살수설비

63. 전선에 과전류가 흐르면 자동적으로 회로를 차단시켜 안전을 도모하는 기기는?

- 가. 서킷브레이커 나. 콘덴서
다. 3로스위치 라. 단로기

64. 다음의 펌프 전양정(H)의 산출 공식에서 오른쪽 항의 구성요소가 아닌 것은?

$$H = H_a + H_v + H_d + H_f$$

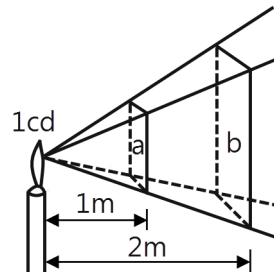
- 가. 관로의 전손실수두 나. 펌프 구경
다. 압력수두 라. 실양정

65. 다음 설명에 알맞은 보일러는?

- 수직으로 세운 드럼 내에 연관 또는 수관이 있는 소규모의 패키지형으로 되어 있다.
- 설치면적이 작고, 취급이 용이하다.

- 가. 관류보일러 나. 입형보일러
다. 수관보일러 라. 주철제보일러

66. 그림과 같은 광도가 1cd인 점광원에서 1m와 2m 떨어진 a, b 수직면상의 조도는? (단, 단위는 lx)



- 가. a면 : 1, b면 : 1/2 나. a면 : 1, b면 : 1/4
다. a면 : 1/2, 1 라. a면 : 1/4, 1

67. 저항 5Ω, 15Ω이 직렬로 접속된 회로에 5A의 전류가 흐를 때, 인가한 전압은?

- 가. 200V 나. 150V
다. 100V 라. 50V

68. 피보호물을 연속된 망상도체나 금속판으로 싸는 방법으로 뇌격을 받더라도 내부에 전위차가 발생하지 않으므로 건물이나 내부에 있는 사람에게 위해를 주지 않는 피뢰설비 방식은?

- 가. 돌침방식(보통보호)
나. 가공지선방식(간이보호)
다. 케이지방식(완전보호)
라. 수평도체방식(증강보호)

69. 다음 중 단위의 연결이 옳지 않은 것은?

- 가. 열전도율 : W/m·K 나. 상대습도 : %
다. 엔탈피 : kg/kg 라. 손실열량 : W

70. 금속관배선공사에 대한 설명 중 옳지 않은 것은?

- 가. 금속관배선은 절연전선을 사용한다.
나. 고압, 저압, 통신설비 등에 널리 사용된다.
다. 옥내의 점검 불가능한 은폐장소로서 습기가 많은 장소에도 시공이 가능하다.
라. 열적영향이나 기계적 외상을 받기 쉬운 곳에서는 시공이 불가능하다.

86. 다음의 노외주차장의 구조 및 설비에 관한 기준 내용 중 () 안에 알맞은 것은?

자동차용 승강기로 운반된 자동차가 주차구획까지 자동식으로 들어가는 노외주차장의 경우에는 주차대수 () 마다 1대의 자동차용 승강기를 설치하여야 한다.

- 가. 10대 나. 15대
- 다. 20대 라. 30대

87. 다음 중 거실의 용도에 따른 채광기준상 바닥에서 85센티미터의 높이에 있는 수평면의 조도기준이 가장 높아야 하는 거실의 용도는?

- 가. 일반사무 나. 회의
- 다. 독서 라. 검사

88. 다음 중 다중이용건축물에 해당되지 않는 것은?

- 가. 판매시설의 용도로 쓰는 바닥면적의 합계가 5,000㎡ 이상인 건축물
- 나. 문화 및 집회시설(동, 식물원 제외)의 용도로 쓰이는 바닥면적의 합계가 5,000㎡ 이상인 건축물
- 다. 의료시설 중 종합병원의 용도로 쓰는 바닥면적의 합계가 5,000㎡ 이상인 건축물
- 라. 숙박시설 중 일반숙박시설의 용도로 쓰는 바닥면적의 합계가 5,000㎡ 이상인 건축물

89. 다음 중 건축법상 운수시설에 속하지 않는 것은?

- 가. 여객자동차터미널 나. 하역장
- 다. 철도시설 라. 항만시설

90. 방화벽의 구조기준 내용으로 옳지 않은 것은?

- 가. 내화구조로서 홀로 설 수 있는 구조일 것
- 나. 방화벽의 양쪽 끝과 위쪽 끝을 건축물의 외벽면 및 지붕면으로부터 0.5미터 이상 튀어나오게 할 것
- 다. 방화벽에 설치하는 출입문에는 을종방화문을 설치할 것
- 라. 방화벽에 설치하는 출입문의 너비 및 높이는 각각 2.5미터 이하로 할 것

91. 공연장의 개별 관람석의 바닥면적이 330㎡인 경우, 개별 관람석에 설치한 출구의 유효너비의 합계는 최소 얼마 이상이어야 하는가?

- 가. 1.5m 나. 1.8m
- 다. 2.4m 라. 3.0m

92. 다음 중 노외주차장의 출구 및 입구를 설치할 수 있는 장소에 해당되는 것은?

- 가. 횡단보도에서 4m 떨어진 도로의 부분
- 나. 너비 3m인 도로
- 다. 종단구배가 10%인 도로
- 라. 유치원출입구로부터 15m 떨어진 도로의 부분

93. 보도와 차도의 구분이 없는 주거지역의 도로에서 주차단위 구획의 너비 및 길이기준은?

- 가. 너비 2.0미터 이상, 길이 5.0미터 이상
- 나. 너비 1.7미터 이상, 길이 4.5미터 이상
- 다. 너비 2.0미터 이상, 길이 6.0미터 이상
- 라. 너비 2.3미터 이상, 길이 5.0미터 이상

94. 다음은 지하층의 정의에 관한 기준 내용이다. () 안에 알맞은 것은?

“지하층”이란 건축물의 바닥이 지표면 아래에 있는 층으로서 그 바닥으로부터 지표면까지의 평균 높이가 당해 층높이의 () 이상인 것을 말한다.

- 가. 4분의 1 나. 3분의 1
- 다. 2분의 1 라. 3분의 2

95. 노외주차장의 구조 및 설비기준에 따라 노외주차장의 출입구를 설치할 경우 출입구의 최소너비는?

- 가. 3.5미터 나. 5.0미터
- 다. 5.5미터 라. 6.0미터

96. 건축물의 건축을 함에 있어 용적률의 경우 건축법에서 허용되는 오차의 범위 기준은?

- 가. 0.5퍼센트 이내(연면적 20㎡를 초과할 수 없다.)
- 나. 0.5퍼센트 이내(연면적 30㎡를 초과할 수 없다.)
- 다. 1퍼센트 이내(연면적 20㎡를 초과할 수 없다.)
- 라. 1퍼센트 이내(연면적 30㎡를 초과할 수 없다.)

97. 부설주차장의 총주차대수 규모가 8대 이하인 자주식주차장에서 주차형식에 따른 주차단위구획과 접하여 있는 차로의 너비기준이 옳지 않은 것은?

- 가. 평행주차 : 3미터 이상
- 나. 직각주차 : 6미터 이상
- 다. 교차주차 : 3.5미터 이상
- 라. 45도 대향주차 : 3미터 이상

98. 일조 등의 확보를 위하여 정북방향의 인접대지경계선으로부터의 거리에 따라 건축물의 높이를 기준 이하로 하여야 하는 대상 지역에 해당하는 것은?

- 가. 일반상업지역 나. 중심상업지역
- 다. 준주거지역 라. 일반주거지역

99. 대형 기계식주차장에 있어서 출입구 전면에 확보하여야 할 전면공지의 크기기준으로 옳은 것은?

- 가. 너비 8.1미터 이상, 길이 9.5미터 이상
- 나. 너비 8.7미터 이상, 길이 9.8미터 이상
- 다. 너비 10미터 이상, 길이 11미터 이상
- 라. 너비 10.3미터 이상, 길이 11미터 이상

100. 다음 중 건축물의 건축허가를 신청하는 경우 에너지절약계획서를 제출하여야 하는 대상 건축물에 속하지 않는 것은?

- 가. 운동시설 중 실내수영장으로서 당해 용도에 사용되는 바닥면적의 합계가 5백제곱미터인 건축물
- 나. 업무시설로서 당해 용도에 사용되는 바닥면적의 합계가 3천제곱미터인 건축물
- 다. 식물원으로서 당해 용도에 사용되는 바닥면적의 합계가 2천제곱미터인 건축물
- 라. 제1종 근린생활시설 중 목욕장으로서 당해 용도에 사용되는 바닥면적의 합계가 1천제곱미터인 건축물