

2010년 2회 건축산업기사 필기시험 기출문제 답안

【1과목 : 20문제】 건축계획	1	2	3	4	5	6	7	8	9	10
	가	다	나	가	가	가	다	라	가	다
	11	12	13	14	15	16	17	18	19	20
【2과목 : 20문제】 건축시공	나	나	라	다	나	라	라	가	다	가
	21	22	23	24	25	26	27	28	29	30
	가	가	나	다	라	다	나	라	다	나
【3과목 : 20문제】 건축구조	31	32	33	34	35	36	37	38	39	40
	다	다	나	다	나	나	다	라	다	다
	41	42	43	44	45	46	47	48	49	50
【4과목 : 20문제】 건축설비	가	가	다	라	다	가	다	가	다	라
	51	52	53	54	55	56	57	58	59	60
	나	나	가	가	라	다	다	나	나	다
【5과목 : 20문제】 건축관계법규	61	62	63	64	65	66	67	68	69	70
	가	나	라	나	라	라	나	가	나	가
	71	72	73	74	75	76	77	78	79	80
【5과목 : 20문제】 건축관계법규	라	나	가	라	나	다	다	가	나	라
	81	82	83	84	85	86	87	88	89	90
	가	나	나	다	다	가	다	다	다	라
【5과목 : 20문제】 건축관계법규	91	92	93	94	95	96	97	98	99	100
	라	라	가	라	나	나	나	라	가	가

합격점수는 100점 만점에 60점(100문제 중 60문제) 이상입니다.

단, 과목별 100점 만점에 40점(20문제 중 8문제) 이상 득점하지 못한 과목이 있으면 과목낙제로 실격됩니다.

【오답 및 오타 문의】 [건시시스템\(gunsys.com\)](http://gunsys.com)

본 문제지 파일에 수록된 기출문제 원저작권은 자격검정 시행기관인 한국산업인력공단에 있으며, 건시시스템에서는 편집 및 재구성 작업만 하였음을 밝힙니다.

※ 아래 여백은 메모 용도로 활용하세요.

[1과목] 건축계획 (20문제)

1. 학교 건축의 교사배치계획에서 분산병렬형에 대한 설명으로 옳지 않은 것은?
 가. 각 교실의 환경 조건이 불균등하며 좋지 않다.
 나. 편복도형으로 할 경우 유기적인 구성을 취하기가 어렵다.
 다. 각 건물 사이에 놀이터 및 정원을 만들 수 있다.
 라. 넓은 부지를 필요로 한다.
2. 사무소 건축의 계단 배치 시 고려해야 할 사항으로 옳지 않은 것은?
 가. 동선은 간단명료하고 최단거리의 위치에 놓을 것
 나. 엘리베이터 홀에 근접할 것
 다. 동선이 혼잡한 곳에 집중적으로 배치할 것
 라. 주요 계단은 되도록 1층 주요 출입구 근처에 배치할 것
3. 사무소 건축의 복도 형태에 따른 각종 평면형에 대한 설명 중 옳지 않은 것은?
 가. 2중 지역 배치(중복도식)는 주계단, 부계단을 두어 사용할 수 있고, 유틸리티 코어의 설계에 주의를 요한다.
 나. 단일 지역 배치(편복도식)는 채광, 통풍에 불리하다.
 다. 3중 지역 배치(2중 복도식)는 방사선 형태의 평면형식으로 고층전용 사무실에 주로 사용된다.
 라. 3중 지역 배치(2중 복도식)는 경제적이며 미적, 구조적 견지에서 많은 이점이 있다.
4. 상점의 판매형식 중 측면판매에 대한 설명으로 옳은 것은?
 가. 상품이 손에 잡혀서 충동적 구매와 선택이 용이하다.
 나. 포장대를 가릴 수 있고 포장 등이 편리하다.
 다. 판매원이 정위치를 정하기가 용이하다.
 라. 대면판매에 비해 진열면적이 작다.
5. 다음 설명에 알맞은 공장 건축의 지붕형식은?

- 공장 특유의 지붕형태이다.
 - 채광창을 북향으로 함으로써 하루 종일 변화 없이 실내조도를 유지할 수 있다.
 - 기둥이 많이 소요되는 단점이 있다.

 가. 톱날지붕 나. 뿔족지붕
 다. 평지붕 라. 샤렌지붕
6. 다음 설명에 알맞은 근린생활권은?

이웃에 살기 때문이라는 이유만으로 가까운 친분이 유지되는 공간적 범위로서 반경 100~150m 정도를 기준으로 하는 가장 작은 생활권 단위이다.

 가. 인보구 나. 근린주구
 다. 근린분구 라. 광역지구
7. 상점 매장의 가구 배치상 고려해야 할 사항으로 옳지 않은 것은?
 가. 손님 쪽에서 상품이 효과적으로 보이도록 한다.
 나. 감시하기 쉽고 손님에게 감시한다는 인상을 주지 않게 한다.
 다. 들어오는 손님과 종업원의 시선이 직접 마주치게 하여 친근감을 갖게 한다.
 라. 동선이 원활하여 다수의 손님을 수용하고 소수의 종업원으로 관리하게 한다.
8. 공장 건축의 형식 중 파빌리온형(Pavilion type)에 대한 설명으로 옳지 않은 것은?
 가. 공장의 신설, 확장이 비교적 용이하다.
 나. 건축형식, 구조를 각기 다르게 할 수 있다.
 다. 공장 건설을 병행할 수 있으므로 조기 완성이 가능하다.
 라. 단층공장에 적용되며, 중층공장의 경우에는 적용할 수 없다.
9. 주택의 평면계획에 관한 설명 중 옳지 않은 것은?
 가. 거실은 통로와 홀(Hall)로 사용되는 것이 바람직하다.
 나. 거실의 생활은 의식적이고 동적인 행동이기 때문에 그 넓이는 단순히 실내 거주인 수에 소요되는 면적만으로 정해질 수 없다.
 다. 노인침실은 일조가 충분하고 전망 좋은 조용한 곳에 면하도록 한다.
 라. 현관의 크기는 주택의 규모, 가족의 수, 방문객의 예상수 등을 고려한 출입량에 중점을 두는 것이 타당하다.
10. 사무소의 코어(Core) 계획에 대한 설명 중 옳은 것은?
 가. 편심코어형은 바닥면적이 큰 사무소에서 많이 사용된다.
 나. 외코어형은 방재상 가장 유리하다.
 다. 중심코어형은 구조적으로 바람직한 형이다.
 라. 양측코어형은 코어를 잇는 복도가 필요하므로 유효율을 높일 수 있다.
11. 학교의 교사배치형식 중 폐쇄형에 관한 설명으로 옳은 것은?
 가. 부지의 효율적 활용이 불가능하다.
 나. 운동장에서 교실로의 소음이 크다.
 다. 일조, 통풍 등 교실의 환경 조건이 균등하다.
 라. 구조계획이 간단하고 규격형의 이용이 편리하다.
12. 실내 환기량에 의한 실의 면적을 구할 경우 성인 2인용 침실의 천장높이가 2.5m이고, 실내 자연환기횟수가 2회/h일 경우 최소한의 침실 바닥넓이는 얼마인가? (단, 성인 1인당 신선한 공기요구량 = 50m³/h)
 가. 10m² 나. 20m²
 다. 25m² 라. 50m²
13. 주택의 동선계획에 대한 설명 중 옳지 않은 것은?
 가. 동선에는 공간이 필요하다.
 나. 동선의 3요소는 속도, 빈도, 하중을 말한다.
 다. 개인, 사회, 가사노동권의 3개 동선이 서로 분리되어 간섭이 없어야 한다.
 라. 하중이 큰 가사노동의 동선은 되도록 북쪽에 오도록 하고, 짧게 한다.
14. 주택 부엌에서 작업 삼각형은 작업 능력과 관계되어 있는 것으로 3가지 작업대를 연결하여 만든 것이다. 다음 중 이 3가지 작업대에 해당하지 않는 것은?
 가. 냉장고 나. 개수대
 다. 배선대 라. 가열대
15. 상점 건축에서 파사드 구성에 요구되는 상점과 관련된 5가지 광고요소로 옳지 않은 것은?
 가. 주의(Attention) 나. 배치(Layout)
 다. 기억(Memory) 라. 욕망(Desire)

16. 다음 중 쇼윈도우의 눈부심을 방지하기 위한 대책과 가장 관계가 먼 것은?
 가. 외부 측에 차양을 설치하여 그늘을 만들어 준다.
 나. 쇼윈도우의 유리면을 경사지게 한다.
 다. 특수 곡면유리를 사용한다.
 라. 쇼윈도우 외부를 내부보다 밝게 한다.
17. 사무소 건축의 엘리베이터에 대한 설명 중 옳지 않은 것은?
 가. 되도록 한 곳에 집중해서 배치한다.
 나. 외래자에게 직접 잘 알려질 수 있는 위치에 배치한다.
 다. 승강기의 배열은 단거리 보행으로 모든 승강기에 접근할 수 있도록 한다.
 라. Hall 넓이는 승강자 1인당 0.2m² 정도로 하는 것이 가장 좋다.
18. 주거 내의 행위 중 가장 폐쇄성을 요구하는 행위는?
 가. 취침 나. 식사
 다. 휴식 라. 단란
19. 중복지형 아파트에 관한 설명 중 잘못된 것은?
 가. 도심지의 독신자 아파트에 많이 이용된다.
 나. 프라이버시가 나쁘고 시끄럽다.
 다. 채광, 통풍조건을 양호하게 할 수 있다.
 라. 대지에 대한 건물 이용도가 높다.
20. 다음 중 초등학교 저학년에게 대해 가장 권장할만한 학교 운영방식은?
 가. 종합교실형(U형)
 나. 일반교실, 특별교실형(U+V형)
 다. 교과교실형(V형)
 라. 플래툰형(P형)

[2과목] 건축시공 (20문제)

21. 분할도급의 종류에 해당하지 않는 것은?
 가. 단가 도급 나. 전문공종별 도급
 다. 공구별 도급 라. 공정별 도급
22. A.E(Air entrained) 콘크리트에 대한 설명 중 옳지 않은 것은?
 가. 보통 콘크리트에 비하여 철근의 부착강도가 우수하다.
 나. 시공연도가 좋고 응집력이 있어 재료분리가 적다.
 다. 동결융해 및 화학작용에 대한 저항성이 크다.
 라. 공기량이 약 6% 이상 초과하면 강도는 급격히 저하한다.
23. 함석잇기공사에서 직접 못으로 고정하지 않고 거멀접기를 하는 주된 이유는?
 가. 못이 보이면 미관상 좋지 않기 때문이다.
 나. 함석에 대한 온도의 영향을 방지하기 위함이다.
 다. 녹이 날 염려가 있기 때문이다.
 라. 경제적인 이유이다.
24. 테라조 바르기의 줄눈나누기의 크기로 적당한 것은?
 가. 면적 : 0.9m² 이내, 최대 줄눈 간격 : 1.2m 이하
 나. 면적 : 1.0m² 이내, 최대 줄눈 간격 : 1.2m 이하
 다. 면적 : 1.2m² 이내, 최대 줄눈 간격 : 2.0m 이하
 라. 면적 : 1.5m² 이내, 최대 줄눈 간격 : 2.0m 이하

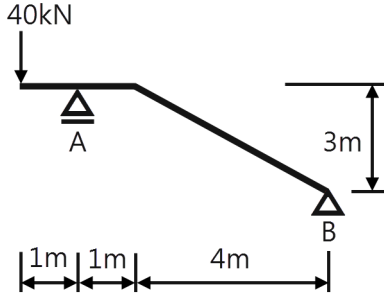
25. 제자리콘크리트말뚝공법 중 베노토공법에 대한 설명으로 옳지 않은 것은?
 가. 주변에 영향을 주지 않고 안전한 시공이 가능하다.
 나. 길이 50~60m의 긴 말뚝의 시공도 가능하다.
 다. 굴삭 후 배출되는 토사로서 토질을 알 수 있어 지지층에 도달됨을 판단할 수 있다.
 라. 케이싱 튜브를 뽑아내는 반력이 작아 연약한 지반이나 수상 시공에 적당하다.
26. 목조 뼈대의 변형을 방지하는 가장 유효한 방법은?
 가. 버팀대를 쓴다.
 나. 통재기둥을 넣는다.
 다. 가새를 넣는다.
 라. 붙임기둥을 넣는다.
27. 지하연속벽(Slurry wall)공법에 관한 내용으로 옳지 않은 것은?
 가. 저진동, 저소음으로 공사가 가능하다.
 나. 주변 지반에 대한 영향이 크고, 인접 건물에 피해를 줄 수 있다.
 다. 통상적인 흙막이공사와 비교하면 대체로 공사비가 높다.
 라. 지반굴착 시 안정액을 사용한다.
28. 시공용 기계기구와 용도가 서로 잘못 짝지어진 것은?
 가. 임팩트렌치 - 볼트체결 작업
 나. 디젤해머 - 말뚝박기공사
 다. 핸드오거 - 지반조사시험
 라. 드리프트핀 - 철근공사
29. 다음 () 안에 알맞은 숫자는?

콘크리트의 강도시험 횟수는 ()m³를 1로트로 하며, 150m³당 1회의 비율로 한다. 다만 인수, 인도 당사자 간의 협정에 따라 검사 로트의 크기를 조정할 수 있다.

- | | |
|--------|--------|
| 가. 150 | 나. 300 |
| 다. 450 | 라. 600 |
30. 시멘트 900포를 저장하려 한다. 공사현장에서 필요한 시멘트 창고의 최소면적은? (단, 단높이는 12단으로 한다.)
 가. 10m² 나. 30m²
 다. 40m² 라. 50m²
 31. 슬라이딩폼(Sliding form)의 특성에 대한 설명 중 옳지 않은 것은?
 가. 공기를 단축할 수 있다.
 나. 내, 외부의 비계발판이 필요 없다.
 다. 콘크리트의 일체성을 확보하기 어렵다.
 라. 사일로(Silo)공사에 많이 이용된다.
 32. 철근공사에 관한 설명으로 옳지 않은 것은?
 가. 한 번 구부린 철근은 다시 펴서 사용해서는 안 된다.
 나. 철근은 상온에서 냉간가공 하는 것이 원칙이다.
 다. 철근에 반드시 녹막이칠을 한다.
 라. 스테럽 및 띠철근의 단부에는 표준갈고리를 만들어야 한다.

46. 강도설계법의 기초판 설계에서 기초판 상단에서부터 하단 철근까지의 최소 깊이로 옳은 것은? (단, 말뚝기초의 경우)
 가. 300mm 이상
 나. 400mm 이상
 다. 500mm 이상
 라. 600mm 이상

47. 그림에서 A지점의 반력 R_A 의 값으로 옳은 것은?



- 가. 40kN 나. 44kN
 다. 48kN 라. 52kN

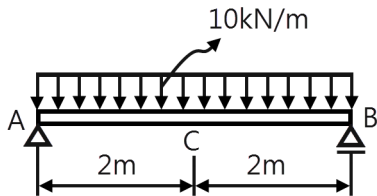
48. 직경이 5.0cm이고, 길이가 2.0m인 강봉에 100kN의 축방향 인장력이 작용할 때 변형량은? (단, 강봉의 탄성계수 $E = 2.0 \times 10^5 \text{MPa}$)

- 가. 0.51mm 나. 1.53mm
 다. 1.86mm 라. 2.34mm

49. 철근콘크리트의 극한강도설계법에서 하중의 조합으로 옳지 않은 것은? (단, D = 고정하중, \square = 지진하중, L = 활하중, S = 적설하중, L_r = 지붕활하중, W = 풍하중)

- 가. $U = 1.2D + 1.0E + 1.0L + 0.2S$
 나. $U = 1.2D + 1.6L_r + 1.0L$
 다. $U = 0.9D + 1.3E$
 라. $U = 1.2D + 1.3W + 1.0L + 0.5L_r$

50. 다음 그림과 같은 보의 중앙부 C점 단면에서 중립축으로부터 상방향으로 100mm 떨어진 지점의 전단응력도는? (단, 보의 단면은 폭이 150mm, 높이가 300mm이다.)



- 가. 0.75N/mm^2 나. 0.45N/mm^2
 다. 0.25N/mm^2 라. 0

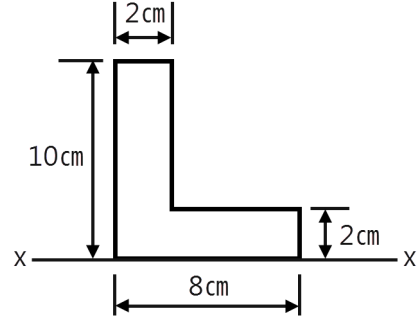
51. 철근콘크리트 기둥에서 띠철근의 구조적 역할에 관한 설명 중 옳지 않은 것은?

- 가. 수평력에 대한 전단보강의 작용을 한다.
 나. 건조수축에 의한 변형발생을 억제한다.
 다. 주근을 정해진 위치에 고정시킨다.
 라. 주근의 좌굴을 억제한다.

52. 부재의 단부에 표준갈고리가 있는 인장 이형철근의 기본 정착 길이는 약 얼마인가? (단, $f_{ck} = 24 \text{MPa}$, $f_y = 400 \text{MPa}$, D25 철근의 공칭지름 = 25.4mm, 에폭시 도막 되지 않은 경우, $m_c = 2$, 300kg/m^3)

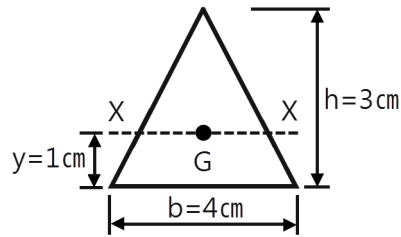
- 가. 480mm 나. 500mm
 다. 560mm 라. 600mm

53. 다음 도형의 도심에서 x축까지의 거리는?



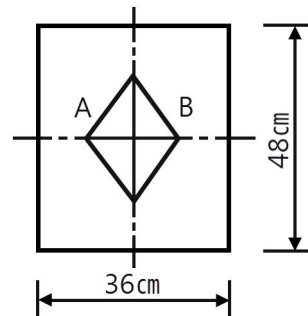
- 가. 3.5cm 나. 4.0cm
 다. 4.5cm 라. 5.0cm

54. 그림과 같은 삼각형의 밑변을 축으로 하는 단면계수는?



- 가. 3cm^3 나. 4cm^3
 다. 5cm^3 라. 6cm^3

55. 그림과 기둥 단면의 핵(Core of section)을 표시한 것이다. AB의 길이는?

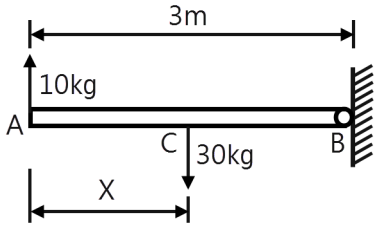


- 가. 6cm 나. 8cm
 다. 10cm 라. 12cm

56. 2방향 슬래브의 전단력에 대한 위험단면은 다음 중 어느 곳인가? (단, d = 슬래브의 유효 깊이)

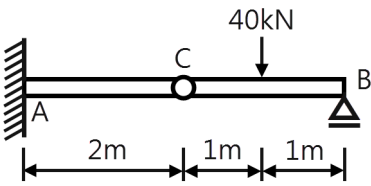
- 가. 받침부
 나. 받침부에서 d만큼 떨어진 지점
 다. 받침부에서 d/2만큼 떨어진 지점
 라. 슬래브 경간의 1/8인 지점

57. 그림과 같이 B단이 활절(Hinge)로 된 막대에 상향 10kg, 하향 30kg이 작용하여 평형을 이룬다면 A점으로부터 30kg이 작용하는 점까지의 거리 x는 얼마이어야 하는가? (단, 막대의 자중은 무시한다.)



- 가. 1.0m 나. 1.5m
다. 2.0m 라. 2.5m

58. 그림과 같은 켈버보에서 A점의 휨모멘트의 크기는?



- 가. -20kN·m 나. -40kN·m
다. -60kN·m 라. -80kN·m

59. 장변이 단변의 2배가 넘는 슬래브는 단변을 경간으로 하는 1방향 슬래브로 설계해야 하는데 그 이유는?

- 가. 철근이 절약되기 때문에
나. 하중의 대부분이 단변방향으로 작용하기 때문에
다. 구조계산이 편리하기 때문에
라. 휨모멘트가 작기 때문에

60. 철근콘크리트 구조물에서 벽체의 전체 단면적에 대한 최소 수직 및 수평철근비 기준에 관한 내용으로 틀린 것은?

- 가. 최소 수직철근비(지름 16mm 이하의 용접철망) = 0.0012
나. 최소 수직철근비(설계기준항복강도 400MPa 이상으로서 D16 이하의 이형철근) = 0.0012
다. 최소 수평철근비(설계기준항복강도 400MPa 이상으로서 D16 이하의 이형철근) = 0.0015
라. 최소 수평철근비(지름 16mm 이하의 용접철망) = 0.0020

【4과목】 건축설비 (20문제)

61. 보일러의 출력에 관한 설명 중 옳은 것은?
가. 정격출력은 일반적으로 보일러 선정 시에 기준이 된다.
나. 상용출력은 정격출력에서 급탕부하를 뺀 값으로, 정미출력의 1/4정도이다.
다. 정격출력은 난방부하와 급탕부하를 합한 용량으로 표시되며, 일반적으로 정미출력의 1/2 정도이다.
라. 정미출력은 연속해서 운전할 수 있는 보일러의 능력으로서 난방부하, 급탕부하, 배관부하, 예열부하의 합이다.
62. 증기난방에 대한 설명 중 옳지 않은 것은?
가. 예열시간이 온수난방에 비해 짧다.
나. 온수난방에 비해 열의 운반능력이 작아 시설비가 높다.
다. 환수관의 부식이 비교적 심하므로 수명이 짧다.
라. 운전 시 증기해머로 인한 소음이 발생하기 쉽다.

63. 자동화재탐지설비의 감지기 중 열감지기에 속하지 않는 것은?
가. 보상식 나. 정온식
다. 차동식 라. 광전식

64. 다음은 옥내소화전의 화재안전기준에 관한 내용이다. () 안에 알맞은 것은?

옥내소화전설비의 수원은 그 저수량이 옥내소화전의 설치개수가 가장 많은 층의 설치개수(5개 이상 설치된 경우에는 5개)에 ()를 곱한 양 이상이 되도록 하여야 한다.

- 가. 1.3m³ 나. 2.6m³
다. 5m³ 라. 7m³

65. 사무실의 평균조도를 300lx로 설계하고자 한다. 다음과 같은 조건에서 소요램프의 수로 가장 적당한 것은?

- 사무실 한 개당 광속 : 3,000lm
- 사무실의 면적 : 600m²
- 조명률 : 0.6
- 보수율 : 0.5

- 가. 120개 나. 150개
다. 180개 라. 200개

66. 유체를 일정한 방향으로만 흐르게 하고 역류를 방지하는 데 사용하는 밸브는?

- 가. 플래시밸브 나. 게이트밸브
다. 글로브밸브 라. 체크밸브

67. 220V, 400W 전열기를 110V에서 사용하였을 경우 소비전력 W는?

- 가. 50W 나. 100W
다. 200W 라. 400W

68. 중앙식 급탕방식에 대한 설명으로 옳은 것은?

- 가. 배관 및 기기로부터의 열손실이 많다.
나. 급탕개소마다 가열기의 설치 스페이스가 필요하다.
다. 급탕개소가 적기 때문에 가열기, 배관길이 등 설비규모가 작다.
라. 용도에 따라 필요한 개소에서 필요한 온도의 탕을 비교적 간단히 얻을 수 있으며 건물 완공 후에도 급탕개소의 증설이 비교적 쉽다.

69. 35°C의 옥외공기 30kg과 27°C의 실내공기 70kg을 단열혼합하였을 때, 혼합공기의 온도는?

- 가. 28.2°C 나. 29.4°C
다. 30.6°C 라. 32.6°C

70. 펌프의 구조상 분류 중 터보형에 속하지 않는 것은?

- 가. 피스톤펌프
나. 볼류트펌프
다. 디퓨저펌프
라. 사류펌프

71. 다음 중 국부조명에 대한 설명으로 옳지 않은 것은?
 가. 명암의 차이가 크고 눈부심이 많다.
 나. 원하는 곳에서 원하는 방향으로 조도를 줄 수 있다.
 다. 불필요한 장소는 소등할 수 있어 필요한 만큼의 조도를 경제적으로 얻을 수 있다.
 라. 작업대의 위치가 변하여도 등기구의 배치를 변경시킬 필요가 없으며 그림자가 부드럽다.
72. 응축수 환수방식에 의한 증기난방방식의 분류에 속하지 않는 것은?
 가. 중력식 나. 상향식
 다. 진공식 라. 기계식
73. 동일한 관경의 관을 직선으로 연결할 때 사용되는 강관이음쇠에 속하지 않는 것은?
 가. 플러그 나. 소켓
 다. 유니온 라. 플랜지
74. 급수설비에 사용되는 경질염화비닐관에 대한 설명으로 옳지 않은 것은?
 가. 내식성이 크다.
 나. 전기절연성이 크다.
 다. 가소성이 크고 가공이 용이하다.
 라. 온도의 변화가 심한 곳에 주로 사용된다.
75. 교류전동기에 해당하지 않는 것은?
 가. 동기전동기 나. 복권전동기
 다. 3상유도전동기 라. 분상기동형전동기
76. 다음의 공기조화방식 중 전공기방식에 속하지 않는 것은?
 가. 단일덕트방식 나. 2중덕트방식
 다. 팬코일유닛방식 라. 각층유닛방식
77. 다음의 LPG에 대한 설명 중 틀린 것은?
 가. 공기보다 무겁다.
 나. 액화하면 용적은 1/250로 된다.
 다. 상압에서는 액체이지만 압력을 가하면 기화된다.
 라. 액화석유가스를 말한다.
78. 백화점 화장실에서 일반적으로 사용되는 환기방식은?
 가. 자연급기-강제배기
 나. 자연급기-자연배기
 다. 강제급기-자연배기
 라. 강제급기-강제배기
79. 실내공기온도 20°C, 외기온도 0°C, 1시간당 침입공기량 500 m³일 때 침입외기에 의한 손실열량은? (단, 공기의 밀도 = 1.2kg/m³, 공기의 정압비열 = 1.01kJ/kg·K)
 가. 약 1,686W 나. 약 3,367W
 다. 약 5,060W 라. 약 6,745W
80. 분기회로 구성 시의 유의사항에 대한 설명 중 옳지 않은 것은?
 가. 복도, 계단 등은 될 수 있는 한 같은 회로로 한다.
 나. 습기가 있는 장소의 수구는 가능하면 별도의 회로로 한다.
 다. 같은 방, 같은 방향의 수구는 가능한 한 같은 회로로 한다.
 라. 대규모 건물에서 전등과 콘센트는 동일한 회로로 구성하는 것을 원칙으로 한다.

【5과목】 건축관계법규 (20문제)

81. 다음 중 건축물의 건축허가를 신청하는 경우 에너지절약계획서를 제출하여야 하는 대상 건축물에 속하는 것은?
 가. 업무시설로서 당해 용도에 사용되는 바닥면적의 합계가 500m²인 건축물
 나. 단독주택으로서 당해 용도에 사용되는 바닥면적의 합계가 1,000m²인 건축물
 다. 식물원으로서 당해 용도에 사용되는 바닥면적의 합계가 1,000m²인 건축물
 라. 제1종 근린생활시설 중 목욕장으로서 당해 용도에 사용되는 바닥면적의 합계가 300m²인 건축물
82. 공작물을 축조(건축물과 분리하여 축조하는 것을 말한다)할 때 특별자치도지사 또는 시장·군수·구청장에게 신고를 하여야 하는 대상 공작물 기준으로 옳지 않은 것은?
 가. 높이 6미터를 넘는 굴뚝
 나. 높이 4미터를 넘는 장식탑
 다. 높이 4미터를 넘는 광고탑
 라. 높이 2미터를 넘는 담장
83. 건축물의 3층 이상인 층(피난층은 제외한다)으로서 직통계단 외에 그 층으로부터 지상으로 통하는 옥외피난계단을 따로 설치하여야 하는 대상 기준으로 옳은 것은?
 가. 문화 및 집회시설 중 공연장의 용도로 쓰는 층으로서 그 층 거실의 바닥면적의 합계가 200제곱미터 이상인 것
 나. 위락시설 중 주점영업의 용도로 쓰는 층으로서 그 층 거실의 바닥면적의 합계가 300제곱미터 이상인 것
 다. 문화 및 집회시설 중 집회장의 용도로 쓰는 층으로서 그 층 거실의 바닥면적의 합계가 500제곱미터 이상인 것
 라. 문화 및 집회시설 중 집회장의 용도로 쓰는 층으로서 그 층 거실의 바닥면적의 합계가 200제곱미터 이상인 것
84. 승용 승강기를 설치하여야 하는 대상 건축물은?
 가. 6층 아파트로서 연면적이 1,500m²인 것
 나. 5층 호텔로서 연면적이 2,500m²인 것
 다. 6층 백화점으로서 연면적이 3,000m²인 것
 라. 3층 병원으로서 연면적이 3,000m²인 것
85. 건폐율에 관한 설명으로 가장 알맞은 것은?
 가. 대지면적에 대한 연면적의 비율
 나. 대지면적에 대한 바닥면적의 비율
 다. 대지면적에 대한 건축면적의 비율
 라. 대지면적에 대한 공지면적의 비율
86. 노외주차장의 출입구의 너비는 최소 얼마 이상으로 하여야 하는가?
 가. 3.5m 나. 4.5m
 다. 5.5m 라. 6.5m
87. 지하식 노외주차장의 차로에 관한 기준 내용으로 옳지 않은 것은?
 가. 경사로의 노면은 거친 면으로 하여야 한다.
 나. 높이는 주차바닥면으로부터 2.3m 이상으로 하여야 한다.
 다. 경사로의 종단경사도는 직선부분에서는 14%를 초과하여서는 안 된다.
 라. 주차대수 규모가 50대 이상인 경우의 경사로는 너비 6m 이상인 2차로를 확보하거나 진입차로와 진출차로를 분리하여야 한다.

88. 부설주차장의 총주차대수 규모가 8대 이하인 자주식주차장의 주차형식에 따른 주차단위구획과 접하여 있는 차로의 너비가 옳은 것은?
 가. 평행주차 : 2.5m 이상
 나. 직각주차 : 5.0m 이상
 다. 교차주차 : 3.5m 이상
 라. 45도 대향주차 : 3.0m 이상
89. 다음 중 건축법령상 공동주택에 속하지 않는 것은?
 가. 아파트 나. 연립주택
 다. 다중주택 라. 다세대주택
90. 다음 중 내화구조에 속하지 않는 것은?
 가. 철골조의 계단
 나. 철근콘크리트조의 보
 다. 철재로 보강된 유리블록으로 된 지붕
 라. 철근콘크리트조로서 두께가 8cm인 바닥
91. 사용승인 후 5년이 경과한 연면적 1,000㎡ 미만인 건축물의 용도를 변경하는 경우, 부설주차장을 추가로 확보하지 않고도 용도 변경할 수 있는 경우는? (단, 변경 후 용도의 주차대수가 변경 전 용도의 주차대수보다 산정대수가 많은 경우)
 가. 위락시설의 용도로 변경하는 경우
 나. 문화 및 집회시설 중 공연장의 용도로 변경하는 경우
 다. 다가구주택의 용도로 변경하는 경우
 라. 업무시설의 용도로 변경하는 경우
92. 주거용 건축물의 바닥면적의 합계가 520㎡일 경우, 음용수용 급수관 지름의 최소기준으로 가장 적합한 것은?
 가. 25mm 나. 32mm
 다. 40mm 라. 50mm
93. 공동주택의 난방설비를 개별난방방식으로 하는 경우에 대한 기준 내용으로 옳지 않은 것은?
 가. 보일러의 연도는 방화구조로서 개별연도로 설치할 것
 나. 보일러실의 윗부분에는 그 면적이 0.5제곱미터 이상인 환기창을 설치할 것
 다. 기름보일러를 설치하는 경우에는 기름저장소를 보일러실 외의 다른 곳에 설치할 것
 라. 보일러는 거실 외의 곳에 설치하되, 보일러를 설치하는 곳과 거실 사이의 경계벽은 출입구를 제외하고는 내화구조의 벽으로 구획할 것
94. 다음 중 건축법상 다중이용건축물에 해당하는 것은? (단, 건축물의 층수가 15층인 경우)
 가. 숙박시설 중 관광숙박시설의 용도로 쓰는 바닥면적의 합계가 3,000㎡인 건축물
 나. 운동시설의 용도로 쓰는 바닥면적의 합계가 5,000㎡인 건축물
 다. 교육연구시설의 용도로 쓰는 바닥면적의 합계가 3,000㎡인 건축물
 라. 의료시설 중 종합병원의 용도로 쓰는 바닥면적의 합계가 5,000㎡인 건축물

95. 다음 중 위락시설의 부설주차장 설치기준으로 옳은 것은?
 가. 시설면적 50㎡당 1대
 나. 시설면적 100㎡당 1대
 다. 시설면적 150㎡당 1대
 라. 시설면적 200㎡당 1대
96. 비상용 승강기를 설치하여야 하는 건축물에서 높이 31m를 넘는 각 층의 바닥면적 중 최대바닥면적이 2,000㎡일 때 비상용 승강기의 최소설치대수는?
 가. 1대 나. 2대
 다. 3대 라. 4대
97. 건축물의 주요구조부를 해체하지 아니하고 같은 대지의 다른 위치로 옮기는 것을 의미하는 것은?
 가. 증축 나. 이전
 다. 개축 라. 신축
98. 다음의 주차장의 주차단위구획에 관한 기준 내용 중 빈칸에 알맞은 것은? (단, 평행주차형식의 경우)

구분	너비	길이
경형	㉠	㉡
일반형	2.0미터 이상	6.0미터 이상

- 가. ㉠ 1.8미터 이상, ㉡ 4.0미터 이상
 나. ㉠ 1.8미터 이상, ㉡ 4.5미터 이상
 다. ㉠ 1.7미터 이상, ㉡ 5.0미터 이상
 라. ㉠ 1.7미터 이상, ㉡ 4.5미터 이상
99. 공동주택 중 아파트로서 4층 이상인 층의 각 세대가 2개 이상의 직통계단을 사용할 수 없는 경우에는 발코니에 인접세대와 공동으로 또는 각 세대별로 대피공간을 설치하여야 하는데, 다음 중 이 대피공간이 갖추어야 할 요건에 해당하지 않는 것은?
 가. 대피공간은 바깥의 공기와 접하지 않을 것
 나. 대피공간은 실내의 다른 부분과 방화구획으로 구획될 것
 다. 대피공간의 바닥면적은 각 세대별로 설치하는 경우에는 2제곱미터 이상일 것
 라. 대피공간의 바닥면적은 인접세대와 공동으로 설치하는 경우에는 3제곱미터 이상일 것
100. 계단의 설치기준에 관한 설명 중 옳지 않은 것은?
 가. 높이가 3미터를 넘는 계단에는 높이 3미터 이내마다 너비 1.0미터 이상의 계단참을 설치할 것
 나. 높이가 1미터를 넘는 계단 및 계단참의 양옆에는 난간을 설치할 것
 다. 너비가 3미터를 넘는 계단에는 계단의 중간에 너비 3미터 이내마다 난간을 설치할 것
 라. 초등학교의 계단인 경우에는 계단 및 계단참의 너비는 150센티미터 이상으로 할 것