

2015년 3회 건축산업기사 필기시험 기출문제 답안

【1과목 : 20문제】 건축계획	1	2	3	4	5	6	7	8	9	10
	3	1	1	4	3	4	4	2	2	1
	11	12	13	14	15	16	17	18	19	20
	2	3	4	4	4	4	2	4	2	1
【2과목 : 20문제】 건축시공	21	22	23	24	25	26	27	28	29	30
	4	3	2	3	3	2	2	2	3	1
	31	32	33	34	35	36	37	38	39	40
	4	1	1	2	3	2	1	4	1	4
【3과목 : 20문제】 건축구조	41	42	43	44	45	46	47	48	49	50
	1	1	3	2	2	2	3	1	4	3
	51	52	53	54	55	56	57	58	59	60
	4	1	2	3	4	4	1	3	2	3
【4과목 : 20문제】 건축설비	61	62	63	64	65	66	67	68	69	70
	3	1	4	3	1	2	2	4	4	3
	71	72	73	74	75	76	77	78	79	80
	2	3	4	3	2	3	4	3	2	4
【5과목 : 20문제】 건축관계법규	81	82	83	84	85	86	87	88	89	90
	4	3	2	4	4	2	3	2	2	1
	91	92	93	94	95	96	97	98	99	100
	2	2	4	3	1	2	2	3	3	2

합격점수는 100점 만점에 60점(100문제 중 60문제) 이상입니다.

단, 과목별 100점 만점에 40점(20문제 중 8문제) 이상 득점하지 못한 과목이 있으면 과목낙제로 실격됩니다.

【오답 및 오타 문의】 [건시시스템\(gunsys.com\)](http://gunsys.com)

본 문제지 파일에 수록된 기출문제 원저작권은 자격검정 시행기관인 한국산업인력공단에 있으며, 건시시스템에서는 편집 및 재구성 작업만 하였음을 밝힙니다.

※ 아래 여백은 메모 용도로 활용하세요.

[1과목] 건축계획 (20문제)

1. 연면적 200㎡을 초과하는 공동주택에 설치하는 복도의 유효 너비는 최소 얼마 이상으로 하여야 하는가? (단, 양옆에 거실이 있는 복도의 경우)

- ① 0.9m ② 1.2m
- ③ 1.8m ④ 2.1m

2. 학교운영방식 중 종합교실형에 관한 설명으로 옳은 것은?

- ① 초등학교 저학년용에 적당한 형이다.
- ② 각 교과에 순수율이 높은 교실이 주어진다.
- ③ 모든 교실이 특정 교과를 위해 만들어진다.
- ④ 학생의 이동이 많고 이동시 혼란의 발생 소지가 많다.

3. 다음 중 고층 사무소 건축의 기둥간격 결정요인과 가장 거리가 먼 것은?

- ① 코어의 형식
- ② 책상의 배치단위
- ③ 구조상의 스패의 한도
- ④ 지하주차장의 주차배치단위

4. 다음 설명에 알맞은 부역의 평면형은?

동선과 배치가 간단한 평면형이지만, 설비 기구가 많은 경우에는 작업동선이 길어지므로 소규모 주택에 주로 적용된다.

- ① ㄱ자형 ② ㄷ자형
- ③ 병렬형 ④ 일렬형

5. 주택의 평면계획에 관한 설명으로 옳지 않은 것은?

- ① 저실이 통로가 되지 않도록 평면계획 시 고려해야 한다.
- ② 현관의 위치는 도로와의 관계, 대지의 형태 등에 영향을 받는다.
- ③ 부역은 가사노동의 경감을 위해 작업삼각형(work triangle)의 변의 길이를 가급적 길게 한다.
- ④ 부부침실보다는 낮에 많이 사용되는 노인실이나 아동실이 우선적으로 좋은 위치를 차지하는 것이 바람직하다.

6. 다음 중 근린분구의 중심시설에 속하지 않는 것은?

- ① 약국 ② 유치원
- ③ 파출소 ④ 초등학교

7. 사무소 건축의 코어 플랜에서 각 공간의 위치관계에 관한 설명으로 옳지 않은 것은?

- ① 엘리베이터는 가급적 중앙에 집중 배치할 것
- ② 계단과 엘리베이터는 가능한 한 접근시킬 것
- ③ 코어 내의 각 공간이 각층마다 공통의 위치에 있을 것
- ④ 화장실을 그 위치가 외래자에게 잘 알려질 수 없는 곳에 배치할 것

8. 학교건축에서 변화에 유연하게 대응하기 위한 방법으로 적절한 것은?

- ① 특별교실의 분산배치
- ② 다목적성을 가진 오픈 플랜
- ③ 안전을 고려한 습식구조 벽체
- ④ 교과별 특별교실의 적극도입

9. 아파트의 단위주거 단면구성형식 중 메조넷형에 관한 설명으로 옳은 것은?

- ① 소규모 주택에서의 활용이 유리하다.
- ② 통로면적의 감소로 전용면적이 증가된다.
- ③ 엘리베이터가 매 층 정지하여 이용이 편리하다.
- ④ 부지의 이용률은 좋으나 통로가 없는 층에서는 채광, 통풍을 좋게 할 수 없다.

10. 다음은 엘리베이터 설치 수량 산정과 관련된 내용이다. () 안에 공통으로 들어갈 수치는?

엘리베이터 설치 수량 산정은 건축물의 종류, 규모, 임대 상황 등을 고려하여, 엘리베이터의 ()분간 총 수송능력이 승객의 집중률에 의한 ()분간 최대 교통수요량과 같거나 그 이상이 되도록 한다.

- ① 5 ② 10
- ③ 20 ④ 30

11. 주택에서 공간 사이의 경계에 높이 차를 두어야 할 필요가 가장 적은 곳은?

- ① 현관과 거실
- ② 거실과 식당
- ③ 화장실과 거실
- ④ 거실과 거실 앞의 테라스

12. 사무소 건축의 코어 형식 중 중심코어형에 관한 설명으로 옳은 것은?

- ① 내진 구조를 위한 코어로서는 불리하다.
- ② 바닥면적이 큰 경우에는 적용이 곤란하다.
- ③ 내부공간과 외관이 획일적으로 되기 쉽다.
- ④ 2방향 피난에 이상적이며, 방재상 유리하다.

13. 학교건축에서 다층교사에 관한 설명으로 옳지 않은 것은?

- ① 집약적인 평면계획이 가능하다.
- ② 학년별 배치, 동선 등에 신중한 계획이 요구된다.
- ③ 시설의 집중화로 효율적인 공간 이용이 가능하다.
- ④ 구조계획이 단순하며, 내진 및 내풍구조가 용이하다.

14. 상점계획에 관한 설명으로 옳지 않은 것은?

- ① 점내 고객의 동선은 길게 처리하는 것이 좋다.
- ② 조명 방법은 국부조명과 전체조명을 병행해서 사용한다.
- ③ 고객의 동선과 종업원의 동선이 만나는 곳에 카운터케이스를 놓는다.
- ④ 슈퍼마켓의 매장 바닥은 고저차를 두는 것이 변화가 있어 효과적이다.

15. 아파트 형식 중 홀(hall)형에 관한 설명으로 옳은 것은?

- ① 독신자 아파트에 주로 사용된다.
- ② 복도형에 비해 통행부 면적이 크다.
- ③ 기계적 환경조절이 반드시 필요하다.
- ④ 복도형에 비해 프라이버시가 양호하다.

16. 상점의 정면(facade)구성에 요구되는 5가지 광고요소(AIDMA 법칙)에 속하지 않는 것은?

- ① 흥미(interest) ② 주의(Attention)
- ③ 기억(Memory) ④ 장식(Decoration)

17. 모듈계획(MC : Modular Coordination)에 관한 설명으로 옳지 않은 것은?
 ① 건축재료의 취급 및 수송이 용이해진다.
 ② 건물 외관의 자유로운 구성이 용이하다.
 ③ 현장 작업이 단순해지고 공기를 단축시킬 수 있다.
 ④ 건축재료의 대량 생산이 용이하여 생산 비용을 낮출 수 있다.
18. 공장 건축에서 톱날지붕을 사용하는 가장 주된 이유는?
 ① 소음 방지 ② 습도 조절
 ③ 내진성 확보 ④ 균일한 실내조도
19. 사무소 건축에서 렌터블비(rentable ratio)가 의미하는 것은?
 ① 연면적과 대지면적의 비
 ② 임대면적과 연면적의 비
 ③ 임대면적과 대지면적의 비
 ④ 임대면적과 건축면적의 비
20. 상점 쇼윈도우(show window)의 형식에 관한 설명으로 옳지 않은 것은?
 ① 평형은 출입구를 가려서 보안성이 확보된다.
 ② 만입형은 점내에 들어가지 않고도 품목을 알 수 있다.
 ③ 다층형은 큰 도로나 광장에 면한 경우 효과적이다.
 ④ 홀형은 만입부를 상점 내로 더 깊게 끌어들이는다.

【2과목】 건축시공 (20문제)

21. 굳지 않은 콘크리트의 측압에 관한 설명으로 옳은 것은?
 ① 온도가 높을수록 측압은 크다.
 ② 슬럼프가 클수록 측압은 작다.
 ③ 거푸집 널의 수밀성이 높을수록 측압은 작다.
 ④ 콘크리트의 타설 속도가 빠를수록 측압은 크다.
22. 철근공사에 관한 설명으로 옳지 않은 것은?
 ① 한번 구부린 철근은 다시 펴서 사용해서는 안 된다.
 ② 철근은 상온에서 냉간가공 하는 것이 원칙이다.
 ③ 철근에 반드시 녹막이 칠을 한다.
 ④ 스티럽 및 띠철근의 단부에는 표준갈고리를 만들어야 한다.
23. 세로 규준틀을 가장 많이 사용하는 공사는?
 ① 토공사 ② 조직공사
 ③ 철근콘크리트공사 ④ 철골공사
24. 건축물의 지하실 방수공법에서 안방수와 비교한 바깥방수의 특징이 아닌 것은?
 ① 수압이 크고 깊은 지하실에 유리하다.
 ② 공사기일에 제약을 받는다.
 ③ 시공이 간편하고 결함의 발견 및 보수가 용이하다.
 ④ 일반적으로 보통 시트방수나 아스팔트 방수가 많이 쓰인다.
25. 연약점토질 지반의 점착력을 측정하기 위한 가장 적합한 토질시험은?
 ① 전기적 탐사 ② 표준관입시험
 ③ 베인테스트 ④ 삼축압축시험

26. 시멘트 10ton을 사용하여 1 : 2 : 4의 콘크리트로 배합할 때 개략적인 콘크리트량으로 옳은 것은?
 ① 21.25m³ ② 31.25m³
 ③ 41.25m³ ④ 51.25m³
27. 건설 계약제도에서 입찰순서로서 옳은 것은?
 ① 현장설명→입찰→입찰공고→개찰→낙찰→계약체결
 ② 입찰공고→현장설명→입찰→개찰→낙찰→계약체결
 ③ 입찰공고→현장설명→입찰→낙찰→개찰→계약체결
 ④ 현장설명→입찰공고→입찰→낙찰→개찰→계약체결
28. 철근의 이음에 관한 설명으로 옳지 않은 것은?
 ① 인장응력이 최대로 작용하는 곳에서는 이음을 하지 않는다.
 ② 서로 다른 굵기의 철근을 겹침이음 하는 경우 굵기가 작은 철근기준으로 한다.
 ③ 동일한 개소에 철근 수의 반 이상을 이어서는 안 된다.
 ④ 주근의 이음은 구조부재에 있어 인장력이 가장 적은 부분에 둔다.
29. 조적벽체에 발생하는 균열을 대비하기 위한 신축줄눈의 설치 위치로 옳지 않은 것은?
 ① 벽 높이가 변하는 곳
 ② 벽 두께가 변하는 곳
 ③ 집중응력이 작용하는 곳
 ④ 창 및 출입구 등 개구부의 양측
30. 실리카 흙 시멘트(silica fume cement)의 특징으로 옳지 않은 것은?
 ① 초기강도는 크나, 장기강도는 감소한다.
 ② 화학적 저항성 증진효과가 있다.
 ③ 시공연도 개선효과가 있다.
 ④ 재료분리 및 블리딩이 감소된다.
31. 건설공사에서 도급계약 서류에 포함되어야 할 서류가 아닌 것은?
 ① 공사계약서
 ② 시방서
 ③ 설계도
 ④ 실행내역서
32. 방사선 차폐를 목적으로 금속물질이 포함된 중정석 등의 골재를 넣은 콘크리트는?
 ① 중량 콘크리트
 ② 매스 콘크리트
 ③ 팽창 콘크리트
 ④ 수밀 콘크리트
33. 콘크리트 봉형진동기 사용에 대한 설명으로 옳은 것은?
 ① 진동시간은 콘크리트 표면에 페이스트가 얇게 떠오를 정도로 한다.
 ② 진동기 삽입간격은 진동시간을 고려하여 약 100cm 이상으로 한다.
 ③ 진동기의 선단은 철골, 철근에 닿도록 한다.
 ④ 진동기는 콘크리트를 부어넣는 층의 바닥까지 경사지게 삽입한다.

34. 계약제도에서 입찰방식이 아닌 것은?
 ① 공개경쟁입찰 ② 계약경쟁입찰
 ③ 제한경쟁입찰 ④ 지명경쟁입찰
35. 수성페인트에 합성수지와 유화제를 섞은 것으로 목재나 종이에 부착력이 좋은 도료는?
 ① 유성페인트 ② 바니시
 ③ 에멀션페인트 ④ 래커
36. 단순조적 블록 공사에 관한 설명으로 옳지 않은 것은?
 ① 벽의 모서리, 중간요소, 기타 기준이 되는 부분을 먼저 정확하게 쌓는다.
 ② 살 두께가 큰 편을 아래로 하여 쌓는다.
 ③ 줄눈 모르타르는 쌓은 후 줄눈누르기 및 줄눈파기를 한다.
 ④ 줄눈 두께는 10mm가 되게 한다.
37. 지반조사의 방법에서 보링의 종류가 아닌 것은?
 ① 탐사식 보링 ② 충격식 보링
 ③ 회전식 보링 ④ 수세식 보링
38. 서중 콘크리트의 일반적인 문제점에 관한 설명으로 옳지 않은 것은?
 ① 슬럼프 저하 등의 워커빌리티 변화가 생기기 쉽다.
 ② 동일 슬럼프를 얻기 위한 단위수량이 많다.
 ③ 콜드조인트가 발생하기 쉽다.
 ④ 초기강도의 발현이 낮다.
39. 유동화콘크리트의 베이스 콘크리트에 대한 설명으로 옳은 것은?
 ① 유동화 콘크리트를 제조하기 위하여 혼합된 유동화제를 첨가하기 전의 콘크리트
 ② 유동화 콘크리트를 제조하기 위하여 혼합된 유동화제를 첨가한 후의 콘크리트
 ③ 기초 콘크리트에 타설하기 위하여 현장에 반입된 레디믹스트 콘크리트
 ④ 지하층에 콘크리트를 타설하기 위하여 현장에 반입된 레디믹스트 콘크리트
40. 공동도급(Joint Venture)에 관한 설명으로 옳지 않은 것은?
 ① 복수의 참가자가 독립의 공동체를 구성한다.
 ② 참가자는 출자와 관리를 공동으로 한다.
 ③ 특정한 공사를 목적으로 한다.
 ④ 실행예산 제도의 일종이다.

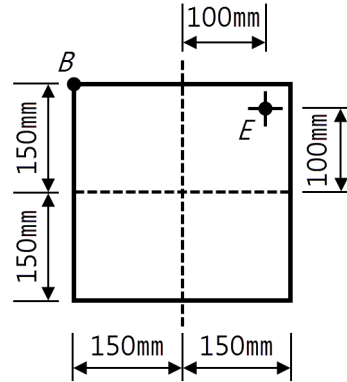
[3과목] 건축구조 (20문제)

41. 철근콘크리트 구조에서 다음의 고전을 갖는 대칭 T형보의 유효폭은?

- 슬래브 두께 : 10cm
- 보의 복부 폭 : 30cm
- 양쪽 슬래브의 중심 간 거리 : 350cm
- 보의 스팬 : 800cm

- ① 190cm ② 200cm
 ③ 275cm ④ 350cm

42. 그림과 같은 정방형 단주(短柱)의 E점에 압축력 100kN이 작용할 때 B점에 발생하는 응력의 크기는?



- ① -1.11MPa ② 1.11MPa
 ③ -2.22MPa ④ 2.22MPa

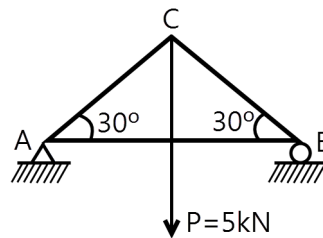
43. 다음 중 기초의 지정형식상 분류에 속하는 것은?

- ① 독립기초 ② 연속기초
 ③ 피이기초 ④ 온통기초

44. 부재의 단부에 표준갈고리가 있는 인장 이형철근의 기본 정착 길이는 약 얼마인가? (단, $f_{ck} = 24\text{MPa}$, $f_y = 400\text{MPa}$, D25 철근의 공칭지름 = 25.4mm, 철근도막계수 = 1, 경량콘크리트계수 = 1)

- ① 480.5mm ② 497.7mm
 ③ 512.8mm ④ 518.5mm

45. 그림과 같은 트러스에서 AC의 부재력은?



- ① 5kN(인장) ② 5kN(압축)
 ③ 10kN(인장) ④ 10kN(압축)

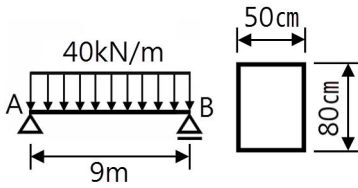
46. 건축물의 평면구조형식과 구조 종별에 대한 관계를 나타낸 것으로 옳은 것은?

- ① 트러스 구조는 현장타설 철근콘크리트구조와 목구조로 건축할 수 있다.
 ② 튜브구조는 현장타설 철근콘크리트 구조와 철골구조로 건축할 수 있다.
 ③ 절판구조는 철근콘크리트 구조로만 건축할 수 있다.
 ④ 스페이스 프레임 구조는 현장타설 철근콘크리트 구조로 건축할 수 있다.

47. 무근 콘크리트 기중이 축방향력을 받아 재축방향으로 0.5mm 변형하였다. 좌굴을 고려하지 않을 경우 축방향력은? (단, 단면 400mm×400mm, 길이 4m, 콘크리트 탄성계수는 $2.1 \times 10^4\text{MPa}$)

- ① 300kN ② 360kN
 ③ 420kN ④ 480kN

48. 그림과 같이 등분포하중을 받는 단순보에서 최대 휨응력도는 얼마인가? (단, 자중은 무시)



- ① 7,593.8kPa ② 8,597.5kPa
- ③ 9,427.6kPa ④ 10,250.4kPa

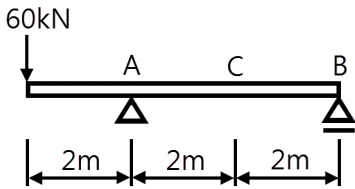
49. 철근 콘크리트 보에서 단부에 늑근을 많이 배근하는 이유는?

- ① 철근과 콘크리트의 부착력을 증가시키기 위하여
- ② 보에 일어나는 휨모멘트에 저항하기 위하여
- ③ 콘크리트의 강도를 높이기 위하여
- ④ 보에 일어나는 전단력에 저항하기 위하여

50. 철근콘크리트 구조물에서 벽체의 전체 단면적에 대한 최소 수직 및 수평철근비 기준에 관한 내용으로 틀린 것은?

- ① 최소수직철근비(지금 16mm 이하의 용접철망) : 0.0012
- ② 최소수직철근비(설계기준항복강도 400MPa 이상으로서 D16 이하의 이형철근) : 0.0012
- ③ 최소수평철근비(설계기준항복강도 400MPa 이상으로서 D16 이하의 이형철근) : 0.0015
- ④ 최소수평철근비(지름 16mm 이하의 용접철망) : 0.0020

51. 다음 그림과 같은 내민보에서 C점의 휨모멘트 크기는?

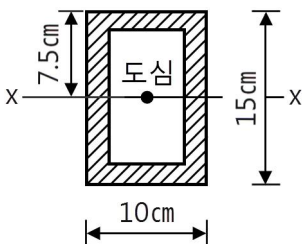


- ① -90kN·m ② -80kN·m
- ③ -70kN·m ④ -60kN·m

52. 축방향력을 받는 350×450mm 인 기둥을 설계하고자 한다. 주근은 D16, 띠철근은 D10을 사용하고자 할 때 띠철근의 간격은? (단, D16의 공칭지름 15.9mm, D10의 공칭지름 9.5mm)

- ① 254 mm ② 312 mm
- ③ 358 mm ④ 445 mm

53. 그림과 같이 색칠된 BOX형 단면의 X축에 대한 단면2차모멘트는? (단, 단면의 두께 t는 2cm로 4변 모두 일정하다.)

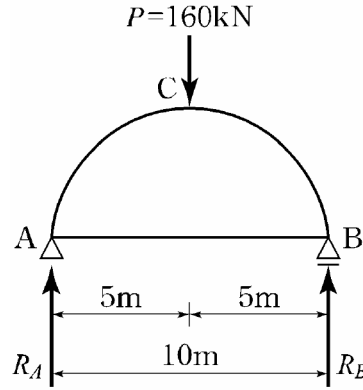


- ① 2 095cm⁴ ② 2,147cm⁴
- ③ 2,264cm⁴ ④ 2,336cm⁴

54. 기성콘크리트 말뚝을 타설할 때 최소 중심간격은 얼마 이상으로 하여야 하는가?

- ① 450mm
- ② 600mm
- ③ 750mm
- ④ 900mm

55. 그림과 같이 집중하중을 받는 단순보형 아치에 발생하는 최대 휨모멘트는 얼마인가?



- ① 100kN·m ② 200kN·m
- ③ 300kN·m ④ 400kN·m

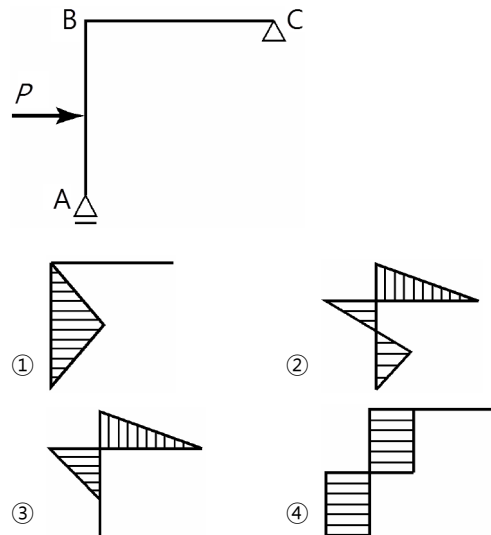
56. 콘크리트 보의 처짐에 영향을 미치는 요소로 가장 거리가 먼 것은?

- ① 압축철근
- ② 콘크리트 크리프
- ③ 지속하중
- ④ 늑근

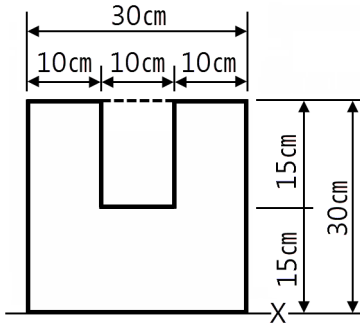
57. 철근콘크리트 구조물에서 철근의 최소피복두께를 규정하는 이유로 가장 거리가 먼 것은?

- ① 콘크리트의 압축응력 증대
- ② 철근의 부식방지
- ③ 철근의 내화
- ④ 철근의 부착

58. 그림과 같은 구조물의 개략적인 휨모멘트로 옳은 것은?



59. 다음과 같은 단면에서 X-X축으로부터의 도심의 위치를 구하면?



- ① 13.0cm ② 13.5cm
- ③ 14.0cm ④ 14.5cm

60. 구조설계 단계에서의 구조계획 과정 중 틀린 것은?

- ① 건축물의 용도, 사용재료 및 강도, 기반특성, 하중조건 등을 고려한다.
- ② 기둥과 보의 배치는 기둥간격 및 층고, 설비계획도 함께 고려한다.
- ③ 지진하중이나 풍하중 등 수평하중에 저항하는 구조요소는 입면상 균형을 배제하고 평면균형을 고려한다.
- ④ 구조형식이나 구조재료를 혼용할 때는 강성이나 내력의 연속성뿐만 아니라 사용성에 영향을 미치는 진동에도 미리 대비한다.

[4과목] 건축설비 (20문제)

61. 증기난방 설비에서 스팀헤더(steam header)를 사용하는 주된 이유는?

- ① 응축수를 배출하기 위해서
- ② 증기의 압력을 보충하기 위해서
- ③ 각 계통으로 분류 송기하기 위해서
- ④ 관의 신축조절을 용이하도록 하기 위해서

62. 방열기 입구의 온수 온도가 85이고 출구 온도가 80일 때 온수의 순환량은? (단, 방열기의 방열량은 5000W, 물의 비열은 4.2kJ/kg·K이다.)

- ① 857.1kg/h ② 914.2kg/h
- ③ 957.4kg/h ④ 998.5kg/h

63. 간접조명에 관한 설명으로 옳지 않은 것은?

- ① 강한 음영이 없고 부드럽다.
- ② 실내 반사율의 영향이 크다.
- ③ 경제성보다 분위기를 중요시하는 장소에 적합하다.
- ④ 조도가 균일하지 않지만 국부적으로 높은 조도를 얻기 쉽다.

64. 옥내소화전설비에 관한 설명으로 옳지 않은 것은?

- ① 송수구는 구경 65mm의 쌍구형 또는 단구형으로 한다.
- ② 송수구는 소방차가 쉽게 접근할 수 있는 잘 보이는 장소에 설치한다.
- ③ 각 소화전의 노즐선단에서의 방수량은 1분당 50L 이상이 되도록 한다.
- ④ 건축물의 각 층에 옥내소화전이 2개씩 설치될 경우 저수량은 최소 5.2m³ 이상이 되도록 한다.

65. 통기관을 설치하는 목적과 가장 거리가 먼 것은?

- ① 수격작용의 방지
- ② 배수관 내의 흐름 원활
- ③ 배수관 내의 환기와 청결 유지
- ④ 사이펀 작용 및 배압으로부터 트랩 내 봉수 보호

66. 피리시시스템의 수리부에 사용되지 않는 것은?

- ① 돌침 ② 인사도선
- ③ 메시도체 ④ 수평도체

67. 다음의 난방방식 중 예열시간이 짧아 간헐적으로 이용되는 실에 가장 적합한 난방방식은?

- ① 온수난방 ② 증기난방
- ③ 복사난방 ④ 고온수난방

68. 펌프의 전압정이 100m, 양수량이 12m³/h일 때, 펌프의 축동력은? (단, 펌프의 효율은 60%이다.)

- ① 약 3.5kW ② 약 4.0kW
- ③ 약 4.5kW ④ 약 5.5kW

69. 최고층에 설치된 플러시 밸브의 최소필요압력이 70kPa인 경우, 밸브로부터 고가수조의 최저수면까지의 연직거리는 최소 얼마 이상 확보하여야 하는가? (단, 고가수조로부터 기구까지 발생하는 마찰손실수두는 1m로 한다.)

- ① 5m ② 6m
- ③ 7m ④ 8m

70. 10의 물 100L를 50까지 가열하는데 필요한 열량은? (단, 물의 비열은 4.2kJ/kg·K이다.)

- ① 4000kJ ② 8400kJ
- ③ 16800kJ ④ 20800kJ

71. 인터폰설비의 통화망 구성 방식에 속하지 않는 것은?

- ① 모자식 ② 연결식
- ③ 상호식 ④ 복합식

72. 빙축열 시스템에 관한 설명으로 옳지 않은 것은?

- ① 저온용 냉동기가 필요하다.
- ② 얼음을 축열 매체로 사용하여 냉열을 얻는다.
- ③ 주간의 피크부하에 해당하는 전력을 사용한다.
- ④ 응고 및 용해열을 이용하므로 저장열량이 크다.

73. 다음과 같은 조건에 있는 크기가 가로 10m, 세로 7m, 높이 3m인 교실에서 환기를 시간당 2회로 행할 때 환기로 인한 손실 현열량은?

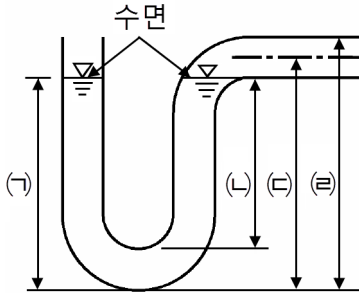
[조건]

- 실내온도 : 20°C
- 외기온도 : -5°C
- 공기의 밀도 : 1.2kg/m³
- 공기의 비열 : 1.01kJ/kg·K

- ① 2.0kW ② 2.5kW
- ③ 3.0kW ④ 3.5kW

74. 어떤 방의 전열에 의한 손실열량이 3000W, 환기에 의한 손실 열량이 1500W일 때, 이 방에 설치하는 온수 방열기의 상당방 열면적은? (단, 표준상태이며, 표준방열량은 523W/m²이다.)
- ① 4.3m² ② 5.2m²
 ③ 8.6m² ④ 10.4m²

75. 다음 그림에서 트랩의 봉수 깊이를 올바르게 나타낸 것은?



- ① (ㄱ) ② (ㄴ)
 ③ (ㄷ) ④ (ㄹ)

76. 다음의 공기조화방식 중 전공기방식에 속하지 않는 것은?

- ① 단일덕트방식 ② 2중덕트방식
 ③ 팬코일유닛방식 ④ 멀티존유닛방식

77. 일반적으로 지름이 큰 대형관에서 배관 조립이나 관의 교체를 손쉽게 할 목적으로 이용되는 이음 방식은?

- ① 신축 이음 ② 용접 이음
 ③ 나사 이음 ④ 플랜지 이음

78. 앵글밸브(angle valve)에 관한 설명으로 옳지 않은 것은?

- ① 유량조절이 가능하다.
 ② 옥내소화전의 개폐밸브로 이용된다.
 ③ 게이트 밸브(gate valve)의 일종이다.
 ④ 유체의 흐름을 직각으로 바꿀 때 사용된다.

79. 급수배관에 공기실을 설치하는 가장 주된 이유는?

- ① 통기를 위하여
 ② 수격작용을 방지하기 위하여
 ③ 배관구배를 유지하기 위하여
 ④ 배관 내 이물질 제거하기 위하여

80. 형광램프에 관한 설명으로 옳지 않은 것은?

- ① 점등장치를 필요로 한다.
 ② 백열전구에 비해 수명이 길다.
 ③ 옥내외 전반조명, 국부조명에 사용된다.
 ④ 빛의 어른거리미 없으며 열발산이 백열전구보다 많다.

82. 공동주택과 위락시설을 같은 초고층 건축물에 설치하는 경우, 공동주택의 출입구와 위락시설의 출입구는 서로 그 보행 거리가 최소 얼마 이상 되도록 하여야 하는가?
- ① 10m ② 20m
 ③ 30m ④ 40m

83. 건축법상 다음과 같이 정의되는 용어는?

건축물의 실내를 안전하고 쾌적하며 효율적으로 사용하기 위하여 내부 공간을 칸막이로 구획하거나 벽지, 천장재, 바닥재, 유리 등 대통령령으로 정하는 재료 또는 장식물을 설치하는 것

- ① 리모델링 ② 실내건축
 ③ 실내장식 ④ 실내디자인

84. 다음 중 건축법상 건축주에 속하지 않는 것은?

- ① 건축물의 이전에 관한 공사를 발주하는 자
 ② 공작물의 축조에 관한 공사를 현장 관리인을 두어 스스로 하는 자
 ③ 건축설비의 설치에 관한 공사를 현장 관리인을 두어 스스로 하는 자
 ④ 자기의 책임으로 건축물이 설계도서의 내용대로 시공되는지를 확인하는 자

85. 다중주택이 갖추어야 할 요건에 속하는 것은?

- ① 19세대 이하가 거주할 수 있을 것
 ② 주택으로 쓰는 층수가 5개 층 이하일 것
 ③ 1개 등의 주택으로 쓰이는 바닥면적의 합계가 660m² 이하일 것
 ④ 학생 또는 직장인 등 여러 사람이 장기간 거주할 수 있는 구조로 되어 있을 것

86. 피리설비를 설치하여야 하는 건축물의 높이 기준은?

- ① 15m 이상 ② 20m 이상
 ③ 31m 이상 ④ 41m 이상

87. 허가권자가 가로구역을 단위로 하여 건축물의 최고 높이를 지정·공고 할 때 고려하여야 하는 사항에 속하지 않는 것은?

- ① 도시미관 및 경관계획
 ② 해당 가로구역이 접하는 도로의 너비
 ③ 해당 가로구역을 통과하는 모든 차량의 통행량
 ④ 해당 가로구역의 상·하수도 등 간선시설의 수용능력

88. 막다른 도로의 길이가 32m인 경우, 건축법령상 도로이기 위한 최소한의 도로의 너비는 얼마인가?

- ① 2m ② 3m
 ③ 4m ④ 6m

[5과목] 건축관계법규 (20문제)

81. 6층 이상의 거실면적의 합계가 6000m²인 경우, 다음 중 설치하여야 하는 승용승강기의 최소 대수가 가장 적은 건축물의 용도는? (단, 8인승 승용승강기의 경우)

- ① 의료시설 ② 숙박시설
 ③ 위락시설 ④ 교육연구시설

89. 건축물의 바깥쪽에 설치하는 피난계단의 구조에 관한 기준 내용으로 옳지 않은 것은?

- ① 계단의 유효너비는 0.9m 이상으로 할 것
 ② 계단실에는 예비전원에 의한 조명설비를 할 것
 ③ 계단은 내화구조로 하고 지상까지 직접 연결되도록 할 것
 ④ 건축물의 내부에서 계단으로 통하는 출입구에는 갑종방화문을 설치할 것

