

2008년 2회 소방설비산업기사(기계분야) 필기시험 기출문제 답안

【1과목 : 20문제】 소방원론	1	2	3	4	5	6	7	8	9	10
	라	다	나	나	가	나	다	나	가	라
	11	12	13	14	15	16	17	18	19	20
	가	다	나	가	나	가	나	나	나	나
【2과목 : 20문제】 소방유체역학	21	22	23	24	25	26	27	28	29	30
	나	나	나	나	가	라	다	라	나	가
	31	32	33	34	35	36	37	38	39	40
	나	다	나	나	가	라	가	라	다	라
【3과목 : 20문제】 소방관계법규	41	42	43	44	45	46	47	48	49	50
	라	라	라	라	가	라	다	가	나	다
	51	52	53	54	55	56	57	58	59	60
	다	라	다	나	가	라	다	나	가	라
【4과목 : 20문제】 소방기계시설의구조및원리	61	62	63	64	65	66	67	68	69	70
	라	나	나	라	다	가	라	가	가	가
	71	72	73	74	75	76	77	78	79	80
	가	라	가	라	라	나	라	라	가	다

합격점수는 100점 만점에 60점(80문제 중 48문제) 이상입니다.

단, 과목별 100점 만점에 40점(20문제 중 8문제) 이상 득점하지 못한 과목이 있으면 과목낙제로 실격됩니다.

【오답 및 오타 문의】 건시스템(gunsys.com)

본 문제지 파일에 수록된 기출문제 원저작권은 자격검정 시행기관인 한국산업인력공단에 있으며, 건시스템에서는 편집 및 재구성 작업만 하였음을 밝힙니다.

※ 아래 여백은 메모 용도로 활용하세요.

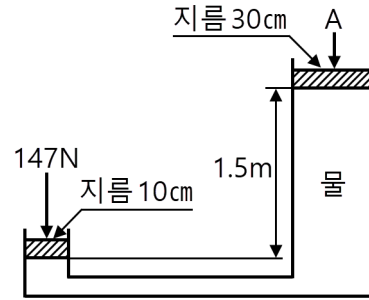
【1과목】 소방원론 (20문제)

1. 다음 중 증기압의 단위가 아닌 것은?
 가. mmHg 나. kPa
 다. N/cm² 라. cal/°C
2. 화재로 인하여 산소가 부족한 건물 내에 산소가 새로 유입된 대에는 고열가스의 폭발 또는 급속한 연소가 발생하는데 이 현상을 무엇이라고 하는가?
 가. 후래쉬 오버(Flash over)
 나. 보일 오버(Boil over)
 다. 백 드래프트(Back draft)
 라. 백 화이어(Back fire)
3. 제3종 분말소화약제의 주성분은?
 가. 탄산수소나트륨
 나. 제1인산암모늄
 다. 탄산수소칼륨
 라. 탄산수소칼륨과 요소
4. 자연발화를 방지하는 방법으로 틀린 것은?
 가. 습도가 높은 곳을 피한다.
 나. 저장실의 온도를 높인다.
 다. 통풍을 잘 시킨다.
 라. 열이 쌓이지 않게 퇴적방법에 주의한다.
5. 화재 시 발생할 수 있는 유해한 가스로 혈액 중의 산소 운반 물질인 헤모글로빈과 결합하여 헤모글로빈에 의한 산소 운반을 방해하는 작용을 하는 것은?
 가. CO 나. CO₂
 다. H₂ 라. H₂O
6. 다음 중 유도등의 종류가 아닌 것은?
 가. 객석유도등 나. 무대유도등
 다. 피난구유도등 라. 통로유도등
7. 건축물의 주요 구조부에 해당하는 것은?
 가. 작은 보 나. 옥외 계단
 다. 지붕틀 라. 최하층 바닥
8. 위험물안전관리법상 제1류 위험물의 성질을 옳게 나타낸 것은?
 가. 가연성 고체
 나. 산화성 고체
 다. 인화성 액체
 라. 자연발화성 물질
9. 질소가 가연물이 될 수 없는 이유를 가장 옳게 설명한 것은?
 가. 흡열 반응을 하기 때문에
 나. 연소 시 화염이 없기 때문에
 다. 산소와 반응성이 대단히 적기 때문에
 라. 발열 반응을 하기 때문에
10. 고체의 일반적인 연소 형태에 해당하지 않는 것은?
 가. 표면연소 나. 분해연소
 다. 증발연소 라. 확산연소
11. 다음 중 자체에 산소를 포함하고 있어서 자기연소가 가능한 물질은?
 가. 니트로글리세린 나. 금속칼륨
 다. 금속나트륨 라. 황린
12. 연소범위에 대한 다음 설명 중 틀린 것은?
 가. 연소범위에는 상한값과 하한값이 있다.
 나. 온도가 올라가면 연소범위는 넓어진다.
 다. 연소범위가 좁을수록 폭발의 위험이 크다.
 라. 연소범위는 압력의 영향을 받는다.
13. 가연물질의 조건으로 옳지 않은 것은?
 가. 산화되기 쉬워야 한다.
 나. 연소반응을 일으키는 활성화에너지가 커야 한다.
 다. 열의 축적이 용이하여야 한다.
 라. 산소와의 친화력이 커야 한다.
14. 칼륨과 같은 금속분말 화재 시 주수소화가 부적당한 가장 큰 이유는?
 가. 수소가 발생되기 때문
 나. 유독가스가 발생되기 때문
 다. 산소가 발생되기 때문
 라. 금속이 부식되기 때문
15. CO₂ 소화기가 갖는 주된 소화 효과는?
 가. 냉각소화 나. 질식소화
 다. 연료제거소화 라. 연쇄반응차단소화
16. 다음 중 소화의 원리에서 소화형태로 볼 수 없는 것은?
 가. 발열소화 나. 질식소화
 다. 희석소화 라. 제거소화
17. 정전기 화재사고의 예방대책으로 옳지 않은 것은?
 가. 제전기를 설치한다.
 나. 공기를 되도록 건조하게 유지시킨다.
 다. 접지를 한다.
 라. 공기를 이온화한다.
18. 제3류 위험물인 나트륨 화재시의 소화방법으로 가장 적합한 것은?
 가. 이산화탄소 소화약제를 분사한다.
 나. 건조사를 뿌린다.
 다. 하론 1301을 분사한다.
 라. 물을 뿌린다.
19. 다음 중 연소의 3요소라고 할 수 있는 것은?
 가. 공기, 연료, 바람
 나. 연료, 산소, 열
 다. 마찰, 수분, 열
 라. 열, 산소, 공기
20. 화재의 분류에서 다음 중 A급 화재에 속하는 것은?
 가. 유류 나. 목재
 다. 전기 라. 가스

[2과목] 소방유체역학 (20문제)

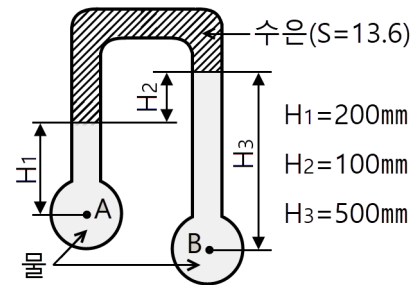
21. 내경 20cm인 배관에 매분 5.4m³의 물이 흐르고 있을 때 유속은 약 몇 m/s인가?
 가. 2.08 나. 2.86
 다. 3.52 라. 5.05
22. 안지름 10cm인 곧고 긴 수평 파이프 내를 평균유속 5m/s로 물이 흐르고 있다. 길이 10m 사이에서 나타나는 손실 수두는 약 몇 m인가? (단, 관마찰계수는 0.013이다.)
 가. 0.17 나. 1.66
 다. 1.8 라. 1.89
23. 일차원 유동에서의 연속방정식(Continuity Equation)에 해당하는 것은?
 가. $PV = nRT$
 나. $\rho_1 A_1 V_1 = \rho_2 A_2 V_2$
 다. $\frac{dx}{u} = \frac{dy}{v} - \frac{dz}{w}$
 라. $\frac{dP}{\rho} = VdV + gdz = 0$
24. 다음 중 이상유체의 정의를 옳게 설명한 것은?
 가. 압축을 가하면 체적이 수축하고 압력을 제거하면 처음 체적으로 되돌아가는 유체
 나. 유체유동 시 마찰 전단응력이 발생하지 않으며 압력변화에 따른 체적변화가 없는 유체
 다. 뉴턴의 점성법칙을 만족하는 유체
 라. 오염되지 않은 순수한 유체
25. 유량계수가 0.94인 방수노즐로부터 방수압력(계기압력) 255kPa로 물을 방사할 때 방수량을 측정하였더니 매분 0.1m³이었다면 사용한 노즐의구경은 약 몇 mm인가?
 가. 10 나. 12
 다. 14 라. 16
26. 벤투리미터에 물이 흐르고 있다. 입구(직경 10cm)와 목부분(직경 4cm)에 수은이 채워진 U 자관으로 특정하니 수은주의 높이 차이가 8cm이었다. 유량계수가 0.65 일 때 유량은 몇 m³/s인가?
 가. 0.00077 나. 0.00093
 다. 0.00127 라. 0.00367
27. 이상기체의 정압비열(C_p), 정적비열(C_v), 비열비(k), 기체상수(R)의 관계 중 틀린 표현은?
 가. $k = \frac{C_p}{C_v}$ 나. $C_v = \frac{R}{(k-1)}$
 다. $C_p = \frac{(k-1)}{k} \cdot R$ 라. $C_p - C_v = R$
28. 다음 분말 소화약제의 주성분 중에서 A, B, C급 화재 모두에 적용성이 있는 것은?
 가. KHCO₃ 나. NaHCO₃
 다. Al₂(SO₄)₃ 라. NH₄H₂PO₄

29. 소화약제의 특성에 관한 설명 중 옳은 것은?
 가. 분말 소화약제는 입도가 클수록 소화효과가 증대된다.
 나. 베1종 분말 소화약제는 백색으로 착색되어 있다.
 다. 이산화탄소의 3중점은 31°C이다.
 라. 하론 소화약제 중 하론 2402가 가장 독성이 약하다.
30. 그림과 같은 작동 유체가 물인 수압기에서 정적 평형을 이루고자 할 때 A 부분에 다해야 하는 하중의 크기는 약 몇 N인가?



- 가. 284 나. 314
 다. 362 라. 1323

31. 그림에서 A점의 압력 P_A와 압력 P_B와의 압력차 (P_A-P_B)는 약 몇 kPa인가?



- 가. 9.4 나. 10.4
 다. 11.4 라. 12.4

32. 동점성계수가 $6 \times 10^{-5} \text{m}^2/\text{s}$ 인 유체가 0.4m³/s의 유량으로 원관에 흐르고 있다. 하임계 레이놀즈수가 2100일 때 층류로 흐를 수 있는 관의 최소 지름은 몇 m인가?
 가. 1.01 나. 2.02
 다. 4.05 라. 6.06
33. 다음 중 오존층 파괴 효과가 없는(ODP = 0) 소화약제는?
 가. Halon 1301
 나. HFC-227ea
 다. HCFC BLEND A
 라. Halon 1211
34. 펌프의 흡입 이론에서 볼 때 대기압이 100kPa인 곳에서 펌프의 흡입 배관으로 물을 흡수할 수 있는 이론 최대 높이는 약 몇 m인가?
 가. 5 나. 10
 다. 14 라. 98

35. 관속을 물이 유속 10m/s로 유동한다. 관경의 변으로 유속이 5m/s로 변화되었다면 압력 수두는? (단, 유동 마찰손실은 무시하고 위치에너지는 동일한 것으로 한다.)
 가. 약 3.82m 증가 나. 약 3.44m 증가
 다. 약 2.78m 증가 라. 약 2.38m 증가
36. 어떤 이상기체가 체적 V_1 , 압력 P_1 으로부터 체적 V_2 , 압력 P_2 까지 등온팽창하였다. 이 과정 중에 일어난 내부 에너지의 변화량 $\Delta U = U_2 - U_1$ 과 엔탈피의 변화량 $\Delta H = H_2 - H_1$ 을 맞게 나타낸 관계식은?
 가. $\Delta U > 0, \Delta H < 0$ 나. $\Delta U < 0, \Delta H > 0$
 다. $\Delta U > 0, \Delta H > 0$ 라. $\Delta U = 0, \Delta H = 0$
37. 청정 소화약제 저장 용기의 설치 장소에 대한 설명으로 틀린 것은?
 가. 온도가 70°C 이하이고 온도변화가 작은 곳에 설치할 것
 나. 직사광선 및 빗물 침투 우려가 없는 곳에 설치할 것
 다. 방화문으로 구획된 실에 설치 할 것
 라. 방호구역외의 장소에 설치할 것
38. 다음 중 등엔트로피 과정은?
 가. 가역압축 과정 나. 가역등온 과정
 다. 가역등온압축 과정 라. 가역단열 과정
39. 계기압력이 1.2MPa이고, 대기압이 96kPa일 때 절대압력은 몇 kPa인가?
 가. 1104 나. 1200
 다. 1296 라. 108
40. 캐비테이션(공동 현상)의 발생 원인과 관계가 먼 것은?
 가. 펌프의 설치위치가 물탱크보다 높을 때
 나. 관내의 유체가 고온일 때
 다. 펌프의 임펠러 속도가 클 때
 라. 펌프의 흡입측 수두가 작을 때

[3과목] 소방관계법규 (20문제)

41. 다음 중 화재 또는 구조·구급이 필요한 상황을 허위로 알린 자에게 부과하는 과태료액의 기준으로 알맞은 것은?
 가. 50만원 나. 100만원
 다. 150만원 라. 200만원
42. 다음 중 피난층에 대한 설명으로 가장 알맞은 것은?
 가. 건축물의 1층
 나. 건축물의 옥상
 다. 옥상으로 직접 피난할 수 있는 층
 라. 곧바로 지상으로 갈 수 있는 출입구가 있는 층
43. 자동화재탐지설비를 설치하여야 하는 건축물의 기준으로 옳지 않은 것은?
 가. 연면적 600㎡ 이상인 숙박시설
 나. 연면적 1000㎡ 이상인 공동주택
 다. 연면적 2000㎡ 이상인 동식물관련시설
 라. 연면적 1500㎡ 이상인 교육연구시설

44. 다음 중 방염성능이 있어야 할 물품에 속하지 않는 것은?
 가. 창문에 설치하는 커튼류(브라인드를 포함한다.)
 나. 무대용 합판 또는 섬유판
 다. 전시용 합판 또는 섬유판
 라. 냉장고
45. 특수가연물의 품명과 수량기준이 바르게 짝지어진 것은?
 가. 면화류 - 200kg 이상
 나. 대팻밥 - 300kg 이상
 다. 가연성고체류 - 1000kg 이상
 라. 발포시킨 합성수지류 - 10㎡ 이상
46. 특정소방대상물의 관계인이 작동기능점검을 실시한 때 그 점검결과의 처리방법으로 가장 알맞은 것은?
 가. 30일 이내 소방본부장에게 제출한다.
 나. 30일인 소방서장에게 제출한다.
 다. 1년 이내 시·도지사에게 제출한다.
 라. 2년간 자체보관 한다.
47. 다음 중 화재예방·소방활동 또는 소방훈련을 위하여 사용되는 소방신호에 포함되지 않는 것은?
 가. 경계신호
 나. 발화신호
 다. 대피신호
 라. 해제신호
48. 다음 중 화재경계지구의 지정 등에 관한 설명으로 적절하지 않은 것은?
 가. 화재경계지구는 소방본부장 또는 소방서장이 지정한다.
 나. 화재가 발생우려가 높거나 화재가 발생하는 경우 그로 인하여 피해가 클 것으로 예상되는 지역을 지정한다.
 다. 소방본부장은 화재의 예방과 경계를 위하여 필요하다고 인정하는 때에는 관계인에 대하여 소방용수시설 또는 소화기구의 설치를 명할 수 있다.
 라. 소방서장은 화재경계지구안의 관계인에 대하여 소방상 필요한 훈련 및 교육을 실시할 수 있다.
49. 일반음식점에서 조리를 위해 불을 사용하는 설비를 설치할 때 지켜야 할 사항으로 적절하지 않은 것은?
 가. 주방시설에는 동물 또는 식물의 기름을 제거할 수 있는 필터 등을 설치할 것
 나. 열을 발생하는 조리기구(반자 또는 선반에서 50cm 이상 떨어지게 할 것)
 다. 주방설비에 부착된 배기덕트는 0.5mm 이상의 아연도금 강판·이와 동등 이상의 내식성 불연재료로 설치할 것
 라. 열을 발생하는 조리기구로부터 15cm 이내의 거리에 있는 가연성 주요구조부는 석면판 또는 단열성이 있는 불연재료로 덮어씌울 것
50. 형식승인을 얻지 아니한 소방용기계·기구를 소방시설공사에 사용한 때의 벌칙으로 알맞은 것은?
 가. 10년 이하의 징역 또는 10000만 원 이하의 벌금
 나. 5년 이하의 징역 또는 5000만 원 이하의 벌금
 다. 3년 이하의 징역 또는 1500만 원 이하의 벌금
 라. 2년 이하의 징역 또는 1000만 원 이하의 벌금

51. 다음 중 소방시설법에 포함되지 않는 영업은?
 가. 소방시설공사업 나. 소방시설설계업
 다. 소방시설관리업 라. 소방시설감리업
52. 다음 중 대통령령 또는 화재안전기준의 변경으로 그 기준이 강화된 경우 기존 특정소방대상물에 대하여 강화된 기준을 적용할 수 있는 소방시설의 종류로 알맞은 것은?
 가. 옥내소화전설비 나. 스프링클러설비
 다. 물분무등소화설비 라. 자동화재속보설비
53. 다음 중 소방기본법상 소방체험관을 설립하여 운영할 수 있는 자로 알맞은 것은?
 가. 문화체육관광부장관
 나. 소방방재청장
 다. 시·도지사
 라. 소방본부장
54. 전문소방시설공사사업의 등록을 하고자 할 때 법인의 자본금의 기준은?
 가. 5천만 원 이상 나. 1억 원 이상
 다. 2억 원 이상 라. 3억 원 이상
55. 소방용수시설인 저수조의 설치기준으로서 알맞은 것은?
 가. 지면으로부터의 낙차가 4.5m 이하일 것
 나. 흡수부분의 수심이 0.5m 이하일 것
 다. 흡수관의 투입구가 사각형의 경우에는 한 변의 길이가 60cm 이하일 것
 라. 저수조에 물을 공급하는 방법은 상수도에 연결하여 수동으로 급수되는 구조일 것
56. 소방기본법상 소방용수시설에 포함되지 않는 것은?
 가. 소화전 나. 급수탑
 다. 저수조 라. 전용수조
57. 다음 중 위험물제조소의 변경허가를 받아야 하는 경우가 아닌 것은?
 가. 제조소의 위치를 이전하는 경우
 나. 안전장치를 신설하는 경우
 다. 지정수량의 배수를 변경하는 경우
 라. 위험물취급탱크의 탱크전용실을 증설하는 경우
58. 단독경보형감지기의 설치대상으로 옳지 않은 것은?
 가. 연면적 1000㎡ 미만인 아파트
 나. 연면적 500㎡ 미만의 숙박시설
 다. 연면적 2000㎡ 미만의 교육연구시설 내에 있는 기숙사
 라. 연면적 1000㎡ 미만의 기숙사
59. 다음 소방시설 중 소화설비에 포함되지 않는 것은?
 가. 연결살수설비
 나. 자동확산소화용구
 다. 옥외소화전설비
 라. 옥내소화전설비
60. 다음 소방시설 중 하자보수보증기간이 2년이 아닌 것은?
 가. 유도등 나. 피난기구
 다. 무선통신보조설비 라. 자동식소화기

[4과목] 소방기계시설의 구조 및 원리 (20문제)

61. 특별피난계단의 계단실 및 부속실 제연설비에서 유입공기의 배출방식으로 옳지 않은 것은?
 가. 수직 풍도에 따른 배출
 나. 배출구에 따른 배출
 다. 제연설비에 따른 배출
 라. 수평 풍도에 따른 배출
62. 다음은 연결살수설비가 설치된 하나의 송수구역에 설치한 헤드수가 12개인 경우 송수구의 설치상태이다. 옳지 않은 것은?
 가. 송수구는 쌍구형으로 설치하였다.
 나. 송수구는 지면으로부터 1.2m 높이에 설치하였다.
 다. 송수구로부터 주배관에 이르는 배관에는 개폐밸브를 설치하지 아니하였다.
 라. 소방자동차의 접근이 가능하고 노출된 장소에 설치하였다.
63. 연결송수관설비 송수구를 건식의 경우에 설치하는 순서로 적당한 것은?
 가. 송수구 → 자동배수밸브 → 체크밸브
 나. 송수구 → 자동배수밸브 → 체크밸브 → 자동배수밸브
 다. 송수구 → 체크밸브 → 자동배수밸브
 라. 송수구 → 자동배수밸브 → 자동배수밸브 → 체크밸브
64. 다음 중 옥내 소화전설비의 함에 표시되지 않는 것은?
 가. 옥내 소화전설비의 위치 표시등
 나. 가압송수장치의 시동 표시등
 다. 옥내 소화전설비의 사용요령을 기재한 표시판
 라. 상용전원 또는 비상전원의 확인 표시등
65. 대형수동식소화기의 능력단위를 바르게 설명한 것은?
 가. A급 5단위 이상, B 급 10단위 이상
 나. A급 10단위 이상, B 급 15단위 이상
 다. A급 10단위 이상, B 급 20단위 이상
 라. A급 20단위 이상, B 급 30단위 이상
66. 옥상에 설치되어 있는 소화설비 전용 물탱크에 수원을 공급하기 위하여 양정 25m, 송출량 30L/s인 소형 급수펌프를 설치하였을 경우 본 급수펌프의 수동력은 약 몇 kW인가? (단, 유체의 밀도는 $\rho = 998 \text{ kg/m}^3$ 이다.)
 가. 7.34 나. 8.34
 다. 9.34 라. 10.34
67. 제연설비에 대한 설명으로 맞는 것은?
 가. 배출기의 배출측 풍도안의 풍속은 15m/sec 이하로 한다.
 나. 유입풍도안의 풍속은 15m/sec이하로 한다.
 다. 배출기의 흡입측 풍도안의 풍속은 20m/sec이하로 한다.
 라. 예상제연구역에 공기가 유입되는 순간의 풍속은 5m/sec 이하가 되도록 한다.
68. 스프링클러 설비에 설치한 물올림 탱크(Priming Tank)에 대한 설명이다. 가장 적합한 것은?
 가. 가압펌프 및 흡입관로 상에 누수가 발생하였을 때 이를 보충하여 주기 위한 설비이다.
 나. 오보(誤報)를 방지하기 위한 설비이다.
 다. 배관내의 급격한 압력상승을 방지하기 위하여 설비의 최상부에 설치하는 설비이다.
 라. 경보 체크밸브(Alarm check Valve)의 누수를 보충하기 위하여 각 경보 체크밸브에 설치하는 설비이다.

69. 특수가연물을 저장하는 장소에 포워터 스프링클러 헤드를 사용하여 포 소화설비를 설치하고자 할 때 바닥면적 얼마 이내의 부분에서, 표준방사량으로 몇 분간 동시에 방사할 수 있는 저수량 이상이어야 하는가?
 가. 200㎡, 10분 나. 200㎡, 20분
 다. 100㎡, 20분 라. 100㎡, 10분
70. 옥내소화전설비의 유효수량이 15000ℓ라고 하면 몇 ℓ 이상을 옥상(옥내소화전설비가 설치된 건축물의 주된 옥상을 말한다.)에 설치하여야 하는가?
 가. 5000이상 나. 7500이상
 다. 10000이상 라. 12500이상
71. 급기가압방식 제연설비에 사용되는 플랩댐퍼의 기능은 무엇인가?
 가. 제연공간의 과도한 압력을 외부로 방출하는 장치이다.
 나. 제연덕트 내에 설치되어 화재 시 자동으로 폐쇄 또는 개방되는 장치이다.
 다. 급기가압 공간의 제연량을 자동으로 조절하는 장치이다.
 라. 제연구역과 화재구역 사이의 연결을 자동으로 차단할 수 있는 댐퍼이다.
72. 국소방출 방식에서 이산화탄소 소화약제는 몇 초 이내에 방사할 수 있어야 하는가?
 가. 15초 나. 20초
 다. 25초 라. 30초
73. 옥외 소화전 설비의 설치, 유지에 관한 기술상의 기준 중 잘못된 것은?
 가. 소화전 함에는 그 표면에 호스격납함이라고 표시한다.
 나. 소화전 함은 옥외소화전마다 그로부터 5m 이내의 장소에 설치한다.
 다. 가압송수장치의 시동을 표시하는 표시등은 적색으로 하고, 소화전함 상부 또는 그 직근에 설치한다.
 라. 가압송수장치는 점검에 편리하고 화재 등에 의해 피해를 받을 우려가 없는 장소에 설치한다.
74. 스프링클러 설비에서 가압 송수장치의 펌프가 작동하고 있으나 헤드에서 물이 방출되지 않는 경우의 원인으로서 관계가 적은 것은?
 가. 헤드가 막혀있다.
 나. 배관이 막혀있다.
 다. 제어밸브 및 자동밸브가 열리지 않는다.
 라. 전기계통의 접속불량이 있다.
75. 다음 청정 소화약제 중 기본성분이 다른 하나는?
 가. HCFC BLEND A 나. HFC-125
 다. HFC-227ea 라. IG-541
76. 호스릴분말소화설비는 방호대상물의 각 부분으로부터 하나의 호스접결구까지의 수평거리가 몇 m 이하가 되도록 하여야 하는가?
 가. 10 나. 15
 다. 20 라. 25
77. 다음은 옥내소화전 방수구에 대하여 설명한 것이다. 옳은 것은?
 가. 소방재상물의 각 부분으로부터 하나의 옥내소화전방수구까지의 수평거리가 40m 이하 일 것
 나. 바닥으로부터의 높이가 1.8m 이하 일 것
 다. 호스는 구경 40mm 이하 일 것
 라. 소방대상물의 층마다 설치 할 것
78. 완강기의 속도 조절기에 관한 기술 중 옳지 않은 것은?
 가. 경고하고 내구성이 있어야 한다.
 나. 강하 시 발생하는 열에 의해 기능에 이상이 생기지 아니 하여야 한다.
 다. 모래 등 이물질이 들어가지 않도록 견고한 커버로 덮여져야 한다.
 라. 평상시에는 분해, 청소 등을 하기 쉽게 만들어져 있어야 한다.
79. 청정소화약제의 저장용기에 표시하는 사항이 아닌 것은?
 가. 사용연한
 나. 저장용기의 자체중량과 총중량
 다. 충전일시
 라. 약제명
80. 다음 중 물분무소화설비의 헤드 기능에 대한 설명으로 가장 적합한 것은?
 가. 모두 열에 의해 동작하고 경보를 발하는 것이다.
 나. 모두 파열되고 동작하는 것이다.
 다. 일정한 조건 밑에서 일정한 방사량 및 방사각도를 나타내는 기능이 있다.
 라. 방사압력이 자동조정되어 방출량이 항상 일정하다.