

**2013년 2회 소방설비산업기사(기계분야) 필기시험 기출문제 답안**

【1과목 : 20문제】 소방원론	1	2	3	4	5	6	7	8	9	10
	라	나	나	가	라	라	가	가	나	나
	11	12	13	14	15	16	17	18	19	20
【2과목 : 20문제】 소방유체역학	라	라	라	라	나	다	가	가	나	라
	21	22	23	24	25	26	27	28	29	30
	가	다	나	다	라	나	라	라	가	나
【3과목 : 20문제】 소방관계법규	31	32	33	34	35	36	37	38	39	40
	가	다	라	다	나	나	나	나	나	다
	41	42	43	44	45	46	47	48	49	50
【4과목 : 20문제】 소방기계시설의구조및원리	가	다	라	다	나	라	라	가	나	가
	51	52	53	54	55	56	57	58	59	60
	나	나	나	나	다	가	가	라	라	가
【4과목 : 20문제】 소방기계시설의구조및원리	61	62	63	64	65	66	67	68	69	70
	라	라	가	가	나	다	가	라	다	라
	71	72	73	74	75	76	77	78	79	80
	가	다	가	나	가	다	다	가	나	라

합격점수는 100점 만점에 60점(80문제 중 48문제) 이상입니다.

단, 과목별 100점 만점에 40점(20문제 중 8문제) 이상 득점하지 못한 과목이 있으면 과목낙제로 실격됩니다.

【오답 및 오타 문의】 건시스템(gunsys.com)

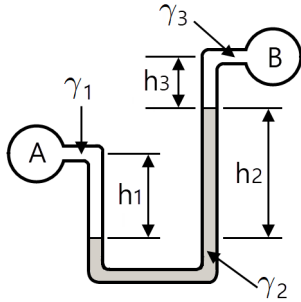
본 문제지 파일에 수록된 기출문제 원저작권은 자격검정 시행기관인 한국산업인력공단에 있으며, 건시스템에서는 편집 및 재구성 작업만 하였음을 밝힙니다.

※ 아래 여백은 메모 용도로 활용하세요.



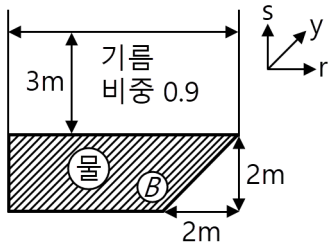


38. 다음 그림과 같은 U자관 차압마노미터가 있다. 압력차  $P_A - P_B$  를 바르게 표시한 것은? (단,  $\gamma_1, \gamma_2, \gamma_3$ 는 비중량,  $h_1, h_2, h_3$ 는 높이 차이를 나타낸다.)



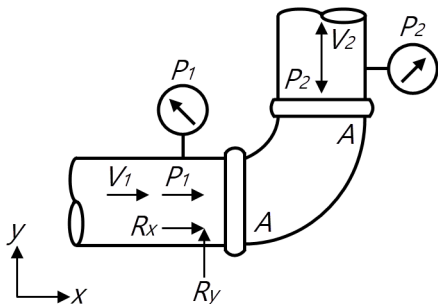
- 가.  $-\gamma_1 h_1 - \gamma_2 h_2 + \gamma_3 h_3$
- 나.  $-\gamma_1 h_1 + \gamma_2 h_2 + \gamma_3 h_3$
- 다.  $-\gamma_1 h_1 + \gamma_2 h_2 - \gamma_3 h_3$
- 라.  $-\gamma_1 h_1 - \gamma_2 h_2 - \gamma_3 h_3$

39. 그림과 같은 탱크에 비중이 0.9인 기름과 물이 들어있다. 벽면 AB에 작용하는 유체(기름 및 물)에 의한 힘은 약 몇 kN 인가? (단, 벽면 AB의 폭(y 방향)은 2m이다.)



- 가. 185                      나. 205
- 다. 315                      라. 415

40. 그림과 같이 수평으로 놓여 있는 엘보에 물이  $0.05 \text{ m}^3/\text{s}$ 의 유량으로 흐른다. 관의 지름은 10cm, 엘보 입구와 출구의 계기 압력은 각각 200kPa, 150kPa일 때 x방향으로 작용하는 힘( $R_x$ )은 약 몇 N인가?



- 가. -1,209                    나. -1,538
- 다. -1,889                    라. -2,108

**[3과목] 소방관계법규 (20문제)**

41. 위험물 각 유별 저장·취급의 공통기준에 대한 내용으로 옳지 않은 것은?
  - 가. 제1류 위험물 중 자연발화성 물품에 있어서는 불티, 불꽃 또는 고온체와의 접근·과열 또는 공기와의 접촉을 피하고, 금수성 물품에 있어서는 물과의 접촉을 피하여야 한다.
  - 나. 제4류 위험물은 불티·불꽃·고온체와의 접근 또는 과열을 피하고 함부로 증기를 발생시키지 아니하여야 한다.
  - 다. 제5류 위험물은 불티·불꽃·고온체와의 접근이나 과열·충격 또는 마찰을 피하여야 한다.
  - 라. 제6류 위험물은 가연물과의 접촉·혼합이나 분해를 촉진하는 물품과의 접근 또는 과열을 피하여야 한다.
42. 대통령령으로 정하는 방염대상물품에 해당되지 않는 것은?
  - 가. 암막                                      나. 블라인드
  - 다. 침구류                                    라. 카펫
43. 다음 특정소방대상물 중 노유자(老幼者)시설에 속하지 않는 것은?
  - 가. 아동복지시설
  - 나. 장애인거주시설
  - 다. 노인의료복지시설
  - 라. 정신의료기관
44. 중앙 소방기술 심의위원회의 위원이 될 수 있는 사람은?
  - 가. 소방관련 연구소에서 3년 동안 연구에 종사한 사람
  - 나. 소방관련 법인에서 3년 동안 업무에 종사한 사람
  - 다. 소방시설관리사
  - 라. 소방관련 학사학위를 소지한 사람
45. 화재가 발생되었을 때 화재조사의 실시 시기로서 옳은 것은?
  - 가. 소화활동 전에 실시한다.
  - 나. 소화활동과 동시에 실시한다.
  - 다. 소화활동 후에 실시한다.
  - 라. 소화활동과 무관하게 실시한다.
46. 소방공사 감리원의 배치기준으로 옳지 않은 것은?
  - 가. 연면적이 20만 $\text{m}^2$  이상인 특정소방대상물은 소방기술사 1인 이상 배치
  - 나. 지하층을 포함한 층수가 40층 이상인 특정소방대상물은 소방기술사 1인 이상 배치
  - 다. 연면적이 3만 $\text{m}^2$  이상 20만 $\text{m}^2$  미만인 특정소방대상물(아파트제외)은 특급 감리원 이상의 소방감리원 1인 이상 배치
  - 라. 연면적이 5천 $\text{m}^2$  이상 3만 $\text{m}^2$  미만이거나 지하층을 포
47. 소방시설업에 속하지 않는 것은?
  - 가. 소방시설설계업                      나. 소방시설공사업
  - 다. 소방공사감리업                      라. 소방시설관리업
48. 방염업자의 지위를 승계한 자는 누구에게 신고하여야 하는가?
  - 가. 시·도지사                                나. 안전행정부장관
  - 다. 소방청장                                라. 대통령

49. 소방안전관리자를 선임하지 아니한 소방안전관리대상물의 관계인에 대한 벌칙은?  
 가. 100만 원 이하의 벌금  
 나. 300만 원 이하의 벌금  
 다. 1000만 원 이하의 벌금  
 라. 3000만 원 이하의 벌금
50. 소방안전교육사 시험은 누가 실시하는가?  
 가. 소방청장 나. 안전행정부장  
 다. 시·도지사 라. 소방본부장
51. 소방시설업에 대한 행정처분 기준에서 1차 처분사항으로 등록취소에 해당하는 것은?  
 가. 소방시설업 등록사항 중 중요사항 변경 신고를 하지 아니하거나 거짓으로 한 때  
 나. 거짓 그 밖의 부정한 방법으로 등록한 때  
 다. 설계·시공을 수행하게 한 특정소방대상물 관계인에게 통지 의무를 불이행한 때  
 라. 화재안전기준 등에 적합하게 설계·시공 또는 감리를 하지 아니한 때
52. 소방본부장 또는 소방서장의 건축허가동의를 받아야 하는 범위에 속하지 않은 것은?  
 가. 연면적이 400㎡ 이상인 건축물  
 나. 지하층 또는 무창층이 있는 건축물로서 바닥면적이 100㎡ 이상인 층이 있는 것  
 다. 특정소방대상물 중 위험물저장 및 처리시설 및 지하구  
 라. 항공기격납고, 관망탑, 항공관제탑, 방송용 송수신탑
53. 소방안전관리자를 두어야 할 특정소방대상물로서 1급 소방안전관리대상물의 기준으로 옳은 것은?  
 가. 가스제조설비를 갖추고 도시가스사업허가를 받아야 하는 시설  
 나. 가연성가스를 1천 톤 이상 저장·취급하는 시설  
 다. 지하구  
 라. 문화재보호법에 따라 국보 또는 보물로 지정된 목조건축물
54. 다음 중 한국소방안전협회의 업무가 아닌 것은?  
 가. 소방기술과 안전관리에 관한 교육 및 조사·연구  
 나. 위험물탱크 성능시험  
 다. 소방기술과 안전관리에 관한 각종 간행물의 발간  
 라. 화재예방과 안전관리 의식의 고취를 위한 대국민홍보
55. 다음 중 소화활동설비가 아닌 것은?  
 가. 제연설비 나. 연결송수관설비  
 다. 비상방송설비 라. 연소방지설비
56. 소방시설관리업을 하고자 하는 사람의 행정절차로서 옳은 것은?  
 가. 시·도지사에게 등록하여야 한다.  
 나. 안전행정부 장관의 인가를 받아야 한다.  
 다. 소방청장에게 등록하여야 한다.  
 라. 소방본부장 또는 소방서장에게 허가를 받아야 한다.

57. 특정소방대상물 중 침대가 있는 숙박시설의 수용인원을 산정하는 방법으로 옳은 것은?  
 가. 해당 특정소방대상물의 종사자 수에 침대의 수(2인용 침대는 2인으로 산정한다)를 합한 수  
 나. 해당 특정소방대상물의 종사자의 수에 객실 수를 합한 수  
 다. 해당 특정소방대상물의 종사자의 수의 3배  
 라. 해당 특정소방대상물의 종사자의 수에 숙박시설 바닥
58. 위험물제조소 등에서 자동화재탐지설비를 설치하여야 할 제조소 및 일반취급소는 옥내에서 지정수량 몇 배 이상의 위험물을 저장·취급하는 곳인가?  
 가. 지정수량 5배 이상  
 나. 지정수량 10배 이상  
 다. 지정수량 50배 이상  
 라. 지정수량 100배 이상
59. 다음 중 자체소방대를 두어야 하는 해당 사업소는?  
 가. 위험물제조소  
 나. 지정수량 3000배 이상의 위험물을 취급하는 제조소  
 다. 지정수량 3000배 이상의 위험물을 보일러로 소비하는 일반취급소  
 라. 지정수량 3000배 이상의 제4류 위험물을 취급하는 일반취급소
60. 소방안전관리자에 대한 실무교육의 과목 및 시간 등 그밖에 실무교육의 실시에 관한 사항은 누가 정하는가?  
 가. 소방안전협회장 나. 소방본부장  
 다. 국민안전처장관 라. 시·도지사

**【4과목】 소방기계시설의 구조 및 원리 (20문제)**

61. 폐쇄형스프링클러 설비의 방호구역·유수검지장치 적용 시 기준이 되는 항목으로 적합하지 않은 것은?  
 가. 하나의 방호구역의 바닥면적은 3000㎡를 초과하지 아니할 것  
 나. 하나의 방호구역에는 1개 이상의 유수검지장치 또는 일제개방밸브를 설치할 것  
 다. 하나의 방호구역은 2개 층에 미치지 아니 하도록 할 것  
 라. 하나의 방수구역을 담당하는 헤드의 개수는 50개 이하로 할 것
62. 스프링클러설비의 교차배관의 길이가 18m이다. 배관에 설치되는 행가의 최소 설치수량으로 옳은 것은?  
 가. 1개 나. 2개  
 다. 3개 라. 4개
63. 다음은 제연구역의 크기에 관한 것이다. 하나의 제연구역의 면적은?  
 가. 1,000㎡ 나. 2,000㎡  
 다. 3,000㎡ 라. 4,000㎡
64. 고정식 할로겐화합물 공급장치에 배관 및 분사헤드를 고정 설치하여 밀폐 방호구역 내에 할로겐화합물을 방출하는 설비 방식은?  
 가. 전역방출방식 나. 국소방출방식  
 다. 이동식방출방식 라. 반이동식방출방식

65. 물분무소화설비를 설치하는 차고에 기준에 따라 배수설비를 설치할 때 차량이 주차하는 바닥의 기울기는 배수구를 향하여 얼마를 유지해야 하는가?  
 가. 1/100 이상                      나. 2/100 이상  
 다. 1/200 이상                      라. 1/250 이상
66. 옥내소화전설비의 가압송수펌프 주변설비에 대한 내용이다. 옳지 않은 것은?  
 가. 펌프의 토출 측에는 압력계를 설치한다.  
 나. 정격부하운전 시 펌프의 성능을 시험하기 위한 배관을 설치한다.  
 다. 체절운전 시 압력의 상승을 위한 순환배관을 설치한다.  
 라. 기동용수압개폐장치를 사용할 경우 그 용적은 100리터 이상으로 한다.
67. 분말 소화설비의 분말 탱크를 평상시 보수 점검했을 때 정상적인 상태로 되어있지 않은 것은?  
 가. 클리닝밸브는 개방되어 있다.  
 나. 배기밸브는 닫혀 있었다.  
 다. 주개방밸브는 닫혀 있었다.  
 라. 정압작동 밸브는 정상이었다.
68. 이산화탄소 소화약제의 전역방출방식에 있어서 심부화재 방호대상물의 고무류, 면화류창고, 모피창고, 석탄창고, 집진설비 등에 대한 CO<sub>2</sub>가스의 설계농도와 체적(1m<sup>3</sup>)당 소화약제의 양은?  
 가. 설계농도 50%, 소화약제의 양 1.6kg  
 나. 설계농도 50%, 소화약제의 양 2.0kg  
 다. 설계농도 75%, 소화약제의 양 2.0kg  
 라. 설계농도 75%, 소화약제의 양 2.7kg
69. 완강기의 조속기가 견고한 커버로 피복된 이유로서 가장 적합한 것은?  
 가. 화재 시의 화열에 직접 쪼이는 것을 방지하기 위하여  
 나. 화재 시 주수에 의해 직접 물이 들어가는 것을 방지하기 위해  
 다. 기능에 이상을 생기게 하는 모래 따위의 잡물이 들어가는 것을 방지하기 위하여  
 라. 운반을 쉽게 하기 위하여
70. 거실 바닥면적이 500m<sup>2</sup>인 예상제연구역의 직경이 35m이다. 1시간당 최저배출량은 얼마 이상인가?  
 가. 2만5천m<sup>3</sup> 이상                      나. 3만m<sup>3</sup> 이상  
 다. 3만5천m<sup>3</sup> 이상                      라. 4만m<sup>3</sup> 이상
71. 물분무소화설비의 소화작용이 아닌 것은?  
 가. 연소작용                              나. 유화작용  
 다. 냉각작용                              라. 질식작용
72. 각 층마다 옥내소화전이 각각 3개소 설치되어 있고 옥상수조가 없는 지상 5층 건물에 저장하여야 할 수원의 유효수량은 얼마인가?  
 가. 2.6m<sup>3</sup>                                      나. 5.2m<sup>3</sup>  
 다. 7.8m<sup>3</sup>                                      라. 10.4m<sup>3</sup>
73. 분말소화약제의 가압용가스용기는 몇 MPa 이하에서 조정이 가능하도록 압력조정기를 설치하여야 하는가?  
 가. 2.5                                      나. 5  
 다. 7.5                                      라. 10
74. 주방용자동소화장치 설치기준에 따르면 가스차단장치는 주방배관의 개폐밸브로부터 몇 m 이하의 위치에 설치되어야 하는가?  
 가. 1    나. 2  
 다. 3    라. 4
75. 간이소화용구에서 삼을 상비한 마른 모래 50L 이상의 것 1포의 능력 단위는?  
 가. 0.5                                      나. 1  
 다. 3    라. 4
76. 포소화설비의 화재안전기준에서 포 소화약제의 혼합장치방식이 아닌 것은?  
 가. 펌프 푸로포셔너  
 나. 프레저 푸로포셔너  
 다. 프레저 아웃 푸로포셔너  
 라. 프레저 사이드 푸로포셔너
77. 소화약제로 물을 사용하는 소화설비가 아닌 것은?  
 가. 포 소화설비  
 나. 스프링클러 설비  
 다. 이산화탄소 소화설비  
 라. 옥내 소화전설비
78. 연결살수설비의 송수구 설치에서 하나의 송수구역에 부착하는 살수전용헤드가 몇 개 이하인 것에 있어서는 단구형으로 설치를 할 수 있는가?  
 가. 10개                                      나. 15개  
 다. 20개                                      라. 30개
79. 폐쇄형스프링클러헤드의 기준이 10개인 장소에 설치해야 하는 가압송수장치의 송수량은 얼마 이상으로 하여야 하는가? (단, 가압송수장치의 1분당 송수량은 폐쇄형 스프링클러헤드를 사용하는 설비의 경우이다.)  
 가. 80 L/min                              나. 800 L/min  
 다. 1600 L/min                              라. 2400 L/min
80. 이산화탄소 소화설비의 설명 중 틀린 것은?  
 가. 기동용가스용기에는 내압시험압력의 0.8배 내지 내압시험압력 이하에서 작동하는 안전장치를 설치(가스압력식)한다.  
 나. 용기의 밸브는 자동 또는 수동으로 개방되는 것으로서 안전장치가 부착된 것으로 한다.  
 다. 수동식 기동장치는 전역방출 방식의 경우 방호구역마다 설치한다.  
 라. 저장용기의 주위온도는 항상 60°C 이하의 온도를 유지하여야 한다.