

2008년 3회 산업안전산업기사 필기시험 기출문제 답안

| | | | | | | | | | | |
|------------------------------------|----|----|----|----|----|----|----|----|----|-----|
| 【1과목 : 20문제】 산업안전관리론 | 1 | 2 | 3 | 4 | 5 | 6 | 7 | 8 | 9 | 10 |
| | 다 | 나 | 라 | 나 | 가 | 나 | 가 | 라 | 나 | 다 |
| | 11 | 12 | 13 | 14 | 15 | 16 | 17 | 18 | 19 | 20 |
| 【2과목 : 20문제】 인간공학 및 시스템안전공학 | 라 | 라 | 다 | 나 | 다 | 라 | 라 | 다 | 가 | 라 |
| | 21 | 22 | 23 | 24 | 25 | 26 | 27 | 28 | 29 | 30 |
| | 라 | 나 | 나 | 나 | 나 | 라 | 가 | 라 | 가 | 가 |
| 【3과목 : 20문제】 기계위험방지기술 | 31 | 32 | 33 | 34 | 35 | 36 | 37 | 38 | 39 | 40 |
| | 가 | 다 | 나 | 라 | 나 | 가 | 가 | 다 | 나 | 나 |
| | 41 | 42 | 43 | 44 | 45 | 46 | 47 | 48 | 49 | 50 |
| 【4과목 : 20문제】 전기 및 화학설비위험방지기술 | 가 | 다 | 라 | 다 | 가 | 라 | 가 | 다 | 가 | 가 |
| | 51 | 52 | 53 | 54 | 55 | 56 | 57 | 58 | 59 | 60 |
| | 다 | 다 | 나 | 라 | 가 | 나 | 라 | 가 | 가 | 가 |
| 【5과목 : 20문제】 건설안전기술 | 61 | 62 | 63 | 64 | 65 | 66 | 67 | 68 | 69 | 70 |
| | 나 | 라 | 다 | 라 | 다 | 가 | 가 | 나 | 다 | 다 |
| | 71 | 72 | 73 | 74 | 75 | 76 | 77 | 78 | 79 | 80 |
| 【5과목 : 20문제】 건설안전기술 | 나 | 가 | 라 | 라 | 나 | 가 | 가 | 라 | 라 | 가 |
| | 81 | 82 | 83 | 84 | 85 | 86 | 87 | 88 | 89 | 90 |
| | 다 | 라 | 나 | 나 | 나 | 가 | 나 | 다 | 라 | 나 |
| 【5과목 : 20문제】 건설안전기술 | 91 | 92 | 93 | 94 | 95 | 96 | 97 | 98 | 99 | 100 |
| | 라 | 다 | 라 | 다 | 가 | 라 | 라 | 가 | 다 | 가 |

합격점수는 100점 만점에 60점(100문제 중 60문제) 이상입니다.

단, 과목별 100점 만점에 40점(20문제 중 8문제) 이상 득점하지 못한 과목이 있으면 과목낙제로 실격됩니다.

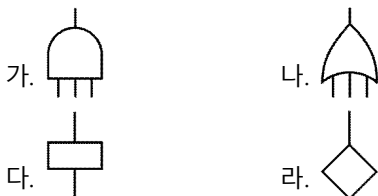
【오답 및 오타 문의】 건시스템(gunsys.com)

본 문제지 파일에 수록된 기출문제 원저작권은 자격검정 시행기관인 한국산업인력공단에 있으며, 건시스템에서는 편집 및 재구성 작업만 하였음을 밝힙니다.

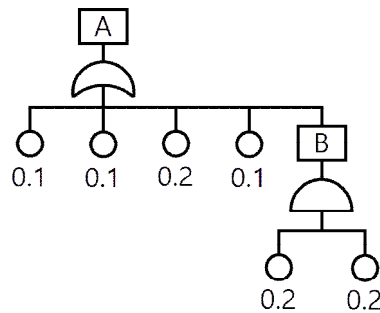
※ 아래 여백은 메모 용도로 활용하세요.

【2과목】 인간공학 및 시스템안전공학 (20문제)

21. 다음 중 시스템의 신뢰도를 증가시키는 방법으로 볼 수 없는 것은?
 가. 부품의 개선 나. Fail safe 설계
 다. 중복 설계 라. 기능 우선의 복잡한 설계
22. 다음 중 자극반응시간(reaction time)이 가장 빠른 감각은?
 가. 시각 나. 청각
 다. 촉각 라. 통각
23. 다음 중 산업안전보건법에 따라 상시 작업에 종사하는 장소에서 보통작업을 하고자 할 때 작업면의 최소 조도(Lux)로 옳은 것은? (단, 작업장은 일반적인 작업장소이며, 감광재료를 취급하지 않는 장소이다.)
 가. 75 나. 150
 다. 300 라. 750
24. 제어장치의 레버를 2cm 이동시켰더니 표시장치의 지침이 8cm 이동하였다. 이 계기의 통제표시비(C/D)는 얼마인가?
 가. 0.15 나. 0.25
 다. 0.35 라. 0.45
25. 다음 중 소음을 측정하는 기본 단위에 해당하는 것은?
 가. 지멘스(S) 나. 데시벨(dB)
 다. 루멘(lumen) 라. 거스트(Gust)
26. 다음 중 직렬 구조를 갖는 시스템의 특성으로 틀린 것은?
 가. 요소(要素) 중 어느 하나가 고장이면 시스템은 고장이다.
 나. 요소의 수가 적을수록 시스템의 신뢰도는 높아진다.
 다. 요소의 수가 많을수록 시스템의 수명은 짧아진다.
 라. 시스템의 수명은 요소 중에서 수명이 가장 긴 것으로 정해진다.
27. 다음 중 시스템의 수명곡선에서 초기 고장 기간의 고장 형태로 옳은 것은?
 가. 감소형 나. 증가형
 다. 일정형 라. 왕복형
28. 출력되는 값을 정확히 읽어야 하는 경우에 가장 적합한 시각적 표시장치의 형태는?
 가. 동침형 나. 동목형
 다. 수직형 라. 계수형
29. 다음 시스템의 안전해석 기법 중 인간의 과오(Human error)를 정량적으로 평가할 수 있는 기법은?
 가. THERP 나. PHA
 다. FMEA 라. MORT
30. FTA 도표에 사용되는 논리기호 중 "AND GATE"에 해당하는 것은?



31. 다음 중 인간이 현존하는 기계를 능가하는 기능은?
 가. 예기치 못한 사건들을 감지한다.
 나. 반복적인 작업을 신뢰성 있게 수행한다.
 다. 암호화된 정보를 신속하게 대량으로 보관한다.
 라. 입력신호에 대해 신속하고 일관성 있는 반응을 한다.
32. 프레스공장에서 모든 방향으로 빛을 발하는 점광원에서 2m 떨어진 곳의 조도가 500Lux였다면, 4m 떨어진 곳에서의 조도는 몇 Lux인가?
 가. 50 나. 100
 다. 125 라. 250
33. 화학설비에 대한 안전성 평가 중 정량적 평가의 항목이 아닌 것은?
 가. 온도 나. 공정
 다. 취급 물질 라. 화학설비의 용량
34. 다음 중 조종장치를 촉각적으로 식별하기 위하여 암호화 할 때 사용하는 방법으로 볼 수 없는 것은?
 가. 형상을 이용한 암호화
 나. 표면 촉감을 이용한 암호화
 다. 크기를 이용한 암호화
 라. 전기적 자극을 이용한 암호화
35. 다음과 같은 FT도에서 정상사상 "A"의 발생확률은 약 얼마인가? (단, 원 아래의 수치는 각 사상에 대한 발생확률이다.)



- 가. 0.04 나. 0.44
 다. 0.63 라. 0.99
36. 인체 측정치의 응용원칙에서 최대치를 적용하여 반영하는 경우가 아닌 것은?
 가. 선반의 높이
 나. 출입문의 크기
 다. 버스 내 승객용 좌석 간의 거리
 라. 와이어로프의 사용 중량
 37. 다음 중 인간의 오류모형에 있어서 상황 해석을 잘못하거나 목표를 이해하고 착각하여 행하는 경우를 무엇이라 하는가?
 가. 착오(Mistake) 나. 실수(Slip)
 다. 건망증(Lapse) 라. 위반(Violation)
 38. 다음 중 소음에 의한 청력손실이 가장 크게 나타나는 주파수(Hz)는?
 가. 1000 나. 2000
 다. 4000 라. 8000

54. 급정지기구가 있는 안전 1행정 프레스에서 광전자식 방호장치에서 광선에 신체의 일부가 감지된 후로부터 급정지기구의 작동 시까지의 시간이 40ms이고, 급정지기구의 작동 직후로부터 프레스기가 정지될 때까지의 시간이 20ms라면 안전 거리는 몇 mm 이상이어야 하나?
 가. 65mm 나. 76mm
 다. 85mm 라. 96mm
55. 목재가공용 동근톱에 설치해야 하는 분할날의 두께는?
 가. 톱날 두께의 1.1배 이상이고, 톱날의 치진폭 이하이어야 한다.
 나. 톱날 두께의 1.1배 이상이고, 톱날의 치진폭 이상이어야 한다.
 다. 톱날 두께의 1.1배 이내이고, 톱날의 치진폭 이상이어야 한다.
 라. 톱날 두께의 1.1배 이내이고, 톱날의 치진폭 이하이어야 한다.
56. 사업주가 작업장의 출입구(비상구 제외)를 설치할 때, 준수사항이 아닌 것은?
 가. 출입구의 위치, 수 및 크기가 작업장의 용도와 특성에 적합할 것
 나. 근로자가 임의로 열고 닫을 수 없도록 할 것
 다. 주목적이 하역운반기계용인 출입구에는 인접하여 보행자용 출입구를 따로 설치할 것
 라. 하역운반기계의 통로와 인접하여 있는 출입구에서 접촉에 의하여 근로자에게 위험을 미칠 우려가 있는 때에는 경보장치를 할 것
57. 산업용 로봇에 접근하여 위험이 발생될 우려에 대비해서, 사용되는 방호장치로 적합하지 않은 것은?
 가. 안전방책 나. 초음파 센서
 다. 안전매트 라. 안전블록
58. 동력을 사용하여 중량물을 매달아 상하 및 좌우(수평 또는 선회를 말한다.)로 운반하는 것을 목적으로 하는 기계는?
 가. 크레인 나. 리프트
 다. 곤돌라 라. 승강기
59. 용기(Bombe)의 도색으로 연결이 잘못된 것은?
 가. 산소 - 청색
 나. 아세틸렌 - 황색
 다. 액화석유가스 - 회색
 라. 수소 - 주황색
60. 산업용 로봇의 교시 등의 작업 수행 시 불의의 작동 또는 잘못된 조작에 따른 위험을 방지하기 위한 조치사항으로 거리가 먼 것은?
 가. 작업 중 로봇의 작동 상태를 수시로 확인하기 위하여 주변에 방책 등을 설치해서는 안된다.
 나. 이상을 발견할 때의 조치에 대한 지침을 정하고, 그에 따라 작업을 하도록 한다.
 다. 작업 중에는 담당자 이외의 자가 로봇의 가동 스위치를 조작할 수 없도록 필요한 조치를 한다.
 라. 로봇의 조작 방법 및 순서에 관한 지침을 정하고, 그에 따라 작업을 하도록 한다.

[4과목] 전기 및 화학설비위험방지기술 (20문제)

61. 전기설비에서 제1종 접지공사는 접지저항을 몇 Ω 이하로 해야 하는가?
 가. 5 나. 10
 다. 50 라. 100
62. 방폭구조 중 전폐구조를 하고 있으며, 외부의 폭발성 가스가 내부로 침입하여 내부에서 폭발하더라도 용기는 그 압력에 견디고, 내부의 폭발로 인하여 외부의 폭발성 가스에 착화될 우려가 없도록 만들어진 구조는?
 가. 안전증방폭구조 나. 본질안전방폭구조
 다. 유입방폭구조 라. 내압방폭구조
63. A 가스의 폭발하한계가 4.1vol%, 폭발상한계가 62vol%일 때 이 가스의 위험도는 약 얼마인가?
 가. 8.94 나. 12.75
 다. 14.12 라. 16.12
64. 다음 중 폭발위험장소의 분류가 0종인 장소에서 사용할 수 있는 방폭구조는?
 가. 안전증방폭구조 나. 내압방폭구조
 다. 유입방폭구조 라. 본질안전방폭구조
65. 다음 중 증기운폭발에 대한 설명으로 틀린 것은?
 가. 대기 중에 대량의 가연성 가스 및 기화하기 쉬운 가연성 액체가 누출되어 발화원에 의해 발생한다.
 나. 증기운폭발은 일종의 가스폭발이다.
 다. 증기운폭발은 주로 폐쇄공간에서 발생한다.
 라. LNG가 누출될 때에도 증기운폭발을 할 수 있다.
66. 다음 중 화재의 종류와 그 화재급수가 올바르게 연결된 것은?
 가. 목재에 의한 화재 - A급 화재
 나. 전기에 의한 화재 - D급 화재
 다. 유류에 의한 화재 - C급 화재
 라. 금속에 의한 화재 - B급 화재
67. 다음 중 액체계의 과도한 상승 압력의 방출에 이용되고, 설정압력이 되었을 때 압력상승에 비례하여 개방정도가 커지는 밸브는?
 가. 릴리프밸브 나. 체크밸브
 다. 안전밸브 라. 통기밸브
68. 휘발유를 저장하던 이동저장탱크에 등유나 경유를 이동저장탱크의 밑부분으로부터 주입할 때에 액표면이 주입관의 정상부분을 넘는 높이가 될 때까지 그 주입 배관 내의 유속은 몇 m/s 이하로 하여야 하는가?
 가. 0.5 나. 1.0
 다. 1.5 라. 2.0
69. 다음 중 이산화탄소 및 할로겐화물 소화기의 소화약제에 대한 특징으로 틀린 것은?
 가. 소화 속도가 빠르다.
 나. 장기간 저장이 가능하다.
 다. 주로 냉각효과에 의한 소화방식이다.
 라. 전기절연성이 커서 전기기계류의 화재에 사용된다.

70. 다음 중 전압을 구분하는데 있어 고압에 해당하는 것은?
 가. 직류 450V 나. 직류 600V
 다. 교류 750V 라. 교류 8000V
71. 부피조성이 메탄 65%, 에탄 20%, 프로판 15%인 혼합 가스의 공기 중 폭발하한계는 몇 vol%인가? (단, 메탄, 에탄, 프로판의 폭발하한계는 각각 5.0vol%, 3.0vol%, 2.1vol%이다.)
 가. 2.63 나. 3.73
 다. 4.83 라. 5.93
72. 다음 중 연소의 3요소가 아닌 것은?
 가. 연쇄반응 나. 점화원
 다. 산소공급원 라. 가연물
73. 다음 중 정전기 발생의 방지대책이 아닌 것은?
 가. 설비에 대전 방지제를 사용한다.
 나. 설비 주위의 공기를 가습한다.
 다. 배관 내 액체의 유속을 제한한다.
 라. 설비의 주변에 자외선을 조사한다.
74. 기계·기구의 철대 및 외함의 접지공사 종별이 옳게 연결된 것은?
 가. 400V 미만인 저압용의 것 - 제1종 접지공사
 나. 400V 이상의 저압용의 것 - 제2종 접지공사
 다. 고압용의 것 - 제3종 접지공사
 라. 특별고압용의 것 - 제1종 접지공사
75. 산업안전보건법상 대지전압이 150V를 초과하는 이동형의 전기기계·기구로 정격전부하전류가 25A인 것에 접속 되어야 하는 누전차단기의 작동시간으로 옳은 것은?
 가. 0.01초 이내 나. 0.03초 이내
 다. 0.05초 이내 라. 0.1초 이내
76. 초석이라고도 부르기도 하며, 흑색화약의 주원료로 사용 되는 산화성 물질로 환기가 좋은 냉암소에 보관해야 할 물질은?
 가. 질산칼륨 나. 질산나트륨
 다. 질산암모늄 라. 과염소산나트륨
77. 감전사고 시 인체에 영향을 주는 심실세동전류와 통전시간의 관계를 올바르게 설명한 것은?
 가. 심실세동전류는 통전시간의 제곱근에 반비례한다.
 나. 심실세동전류는 통전시간의 제곱에 비례한다.
 다. 심실세동전류는 통전시간의 정비례한다.
 라. 심실세동전류는 통전시간의 세제곱에 비례한다.
78. 다음 중 고체물질의 연소 종류가 아닌 것은?
 가. 표면연소 나. 증발연소
 다. 자기연소 라. 확산연소
79. 다음 중 글로우 코로나(Glow Corona)에 대한 설명으로 틀린 것은?
 가. 전압이 2000V 정도에 도달하면 코로나가 발생하는 전극의 끝단에 자색의 광점이 나타난다.
 나. 회로에 예민한 전류계가 삽입되어 있으면, 수 μ A 정도의 전류가 흐르는 것을 감지할 수 있다.
 다. 전압을 상승시키면 전류도 점차로 증가하여 스파크 방전에 의해 전극 간에 교락된다.
 라. Glow Corona는 습도에 의하여 큰 영향을 받는다.

80. 다음 중 산업안전보건법에 따라 위험물질의 종류를 분류할 때 잘못 분류한 것은?
 가. 폭발한계농도의 하한이 20%이며, 상한과 하한의 차가 10%인 가스는 가연성 가스이다.
 나. 대기압에서 인화점이 45°C인 가연성액체는 인화성 물질이다.
 다. 농도가 25%인 황산은 부식성 물질이다.
 라. 쥐에 대한 경구투여 실험 시 LD50이 100mg/kg인 물질은 독성 물질이다.

[5과목] 건설안전기술 (20문제)

81. 강관비계의 1스팬(span)에 걸리는 최대 적재하중은 몇 kg을 초과하지 않아야 하는가?
 가. 200kg 나. 300kg
 다. 400kg 라. 500kg
82. 건설현장 전기재해 중 간접접촉에 대한 방지대책이 아닌 것은?
 가. 보호절연
 나. 안전전압 이하의 전기기기 사용
 다. 보호접지
 라. 충전부에 방호망 또는 절연덮개 설치
83. 웅벽의 안정조건에서 활동에 대한 저항력은 웅벽에 작용하는 수평력보다 최소 몇 배 이상 되어야 하는가?
 가. 1.0배 나. 1.5배
 다. 2.0배 라. 3.0배
84. 터널 건설작업의 터널 내부에서 화기나 아크를 사용하는 경우 필히 설치하도록 법으로 규정하고 있는 설비는?
 가. 대피설비 나. 소화설비
 다. 충전설비 라. 차단설비
85. 건설공사현장의 가설공사에 사용되는 비계발판에서의 발판 폭 치수 기준으로 옳은 것은?
 가. 30cm 이상 나. 40cm 이상
 다. 50cm 이상 라. 60cm 이상
86. 해체 공사 시 안전사항 준수내용으로 옳지 않은 것은?
 가. 사용기계기구 등을 인양하거나 내릴 때에는 와이어로프로 묶어서 작업한다.
 나. 적절한 위치에 대피소를 설치하여야 한다.
 다. 전도작업을 수행할 때에는 작업자 이외의 작업자를 대피시킨 후 전도시키도록 한다.
 라. 강풍, 폭우, 폭설 등 악천후에는 작업을 중지한다.
87. 건설업 산업안전보건관리비의 추락방지용 안전시설비 항목에 속하지 않는 것은?
 가. 추락방지용 안전방망 나. 작업발판
 다. 개구부 덮개 라. 안전난간
88. 건설업 중 유해·위험방지계획서 제출대상 사업 규모에 해당되지 않는 것은?
 가. 터널건설 공사
 나. 깊이가 15미터인 굴착공사
 다. 지상높이가 25미터인 굴착공사
 라. 최대지간길이가 55미터인 교량건설 공사

89. 다음 중 흠에 과한 전단시험의 종류가 아닌 것은?
 가. 직접전단시험 나. 일축압축시험
 다. 삼축압축시험 라. CBR시험
90. 통나무 비계를 설치할 때 첫 번째 띠장을 설치할 높이는 지상으로부터 얼마 이하인가?
 가. 2미터 이하 나. 3미터 이하
 다. 4미터 이하 라. 5미터 이하
91. 암석 낙하의 우려가 있을 때 견고한 헤드가드를 설치해야 하는 건설기계의 종류가 아닌 것은?
 가. 불도저 나. 트랙터
 다. 드래그쇼벨 라. 스크레이퍼
92. 붕괴 등에 의한 위험방지에 관한 기준으로 틀린 것은?
 가. 인근의 항타 작업으로 침하가 발생하여 구축물의 붕괴 위험이 예상될 경우 안전성평가를 실시한다.
 나. 갱내에서의 측벽의 붕괴에 의하여 근로자에게 위험을 미칠 우려가 있을 때에는 지보공을 설치한다.
 다. 높이가 2미터 이상인 장소로부터 물체를 투하하는 때에는 투하설비를 설치하거나 감시인을 배치한다.
 라. 작업으로 인하여 물체가 낙하 또는 비래할 위험이 있을 때에는 방호선반의 설치 등 필요한 조치를 취한다.
93. 다음 보기 중 철골공사를 중지하여야 하는 경우에 해당하는 것은?
 가. 풍속이 6m/sec인 경우
 나. 풍속이 9m/sec인 경우
 다. 강우량이 0.5mm/hr인 경우
 라. 강우량이 1.3mm/hr인 경우
94. 부두, 안벽 등 하역작업을 하는 장소에 대하여 부두 또는 안벽의 선을 따라 통보를 설치할 때 통로의 최소 폭은?
 가. 70cm 나. 80cm
 다. 90cm 라. 100cm
95. 다음 중 거푸집 조립순서를 옳게 나열한 것은?
 가. 기둥 → 보받이 내력벽 → 큰보 → 작은보 → 바닥판 → 내벽 → 외벽
 나. 외벽 → 보받이 내력벽 → 큰보 → 작은보 → 바닥판 → 내벽 → 기둥
 다. 기둥 → 보받이 내력벽 → 작은보 → 큰보 → 바닥판 → 내벽 → 외벽
 라. 기둥 → 보받이 내력벽 → 바닥판 → 큰보 → 작은보 → 내벽 → 외벽
96. 사다리 기둥 설치 시 기둥과 지면 사이에 유지해야 하는 각도는 최대 몇 도 이하이어야 하는가?
 가. 60° 이하 나. 65° 이하
 다. 70° 이하 라. 75° 이하
97. 재해사고를 예방하기 위해 크레인에 설치된 방호장치가 아닌 것은?
 가. 과부하 방지장치 나. 브레이크장치
 다. 권과방지장치 라. 버킷장치
98. 옹벽 축조를 위한 굴착작업에 대한 다음 설명 중 옳지 않은 것은?
 가. 수평 방향으로 연속적으로 시공한다.
 나. 하나의 구간을 굴착하면 방지하지 말고 즉시 붕괴방지 조치를 취한다.
 다. 낙석의 우려가 있는 절취경사면에 슛크리트, 모르타르 등으로 방호 한다.
 라. 작업 위치의 좌우에 대피 통로를 확보한다.
99. 콘크리트 양생작업에 대한 다음 설명 중 가장 부적당한 것은?
 가. 콘크리트 타설 후 수화작용을 돕기 위한 작업이다.
 나. 급격한 건조 및 한랭에 대해 보호한다.
 다. 일광을 최대한 도입하여 수화작용을 촉진하도록 한다.
 라. 보통포틀랜드 시멘트를 사용했을 경우 일평균기온이 15°C 이상이면 최소 5일간 습윤상태를 유지한다.
100. 다음 중 철골보 인양작업 시의 준수사항으로 옳지 않은 것은?
 가. 인양용 와이어로프의 체결지점은 수평부재의 1/4지점을 기준으로 한다.
 나. 인양용 와이어로프의 매달기 각도는 양변 60°를 기준으로 한다.
 다. 흔들리거나 선회하지 않도록 유도 로프로 유도한다.
 라. 후크는 용접의 경우 용접규격을 반드시 확인한다.