

2012년 3회 기계정비산업기사 필기시험 기출문제 답안

【1과목 : 20문제】 공유압 및 자동화시스템	1	2	3	4	5	6	7	8	9	10
	나	라	라	라	다	라	나	가	가	나
	11	12	13	14	15	16	17	18	19	20
	라	나	나	가	나	라	다	나	가	다
【2과목 : 20문제】 설비진단 및 관리	21	22	23	24	25	26	27	28	29	30
	나	다	라	나	라	다	라	라	나	가
	31	32	33	34	35	36	37	38	39	40
	다	라	라	다	라	가	라	라	다	다
【3과목 : 20문제】 공업계측 및 전기전자제어	41	42	43	44	45	46	47	48	49	50
	라	다	가	가	다	나	나	가	나	나
	51	52	53	54	55	56	57	58	59	60
	다	다	나	다	라	나	가	라	나	다
【4과목 : 20문제】 기계정비 일반	61	62	63	64	65	66	67	68	69	70
	라	다	라	나	나	라	가	나	다	라
	71	72	73	74	75	76	77	78	79	80
	다	라	다	나	라	가	라	가	다	라

합격점수는 100점 만점에 60점(80문제 중 48문제) 이상입니다.

단, 과목별 100점 만점에 40점(20문제 중 8문제) 이상 득점하지 못한 과목이 있으면 과목낙제로 실격됩니다.

【오답 및 오타 문의】 건시스템(gunsys.com)

본 문제지 파일에 수록된 기출문제 원저작권은 자격검정 시행기관인 한국산업인력공단에 있으며, 건시스템에서는 편집 및 재구성 작업만 하였음을 밝힙니다.

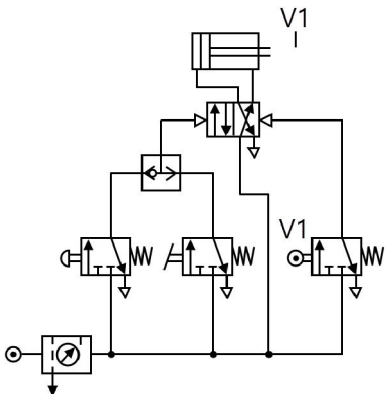
※ 아래 여백은 메모 용도로 활용하세요.

[1과목] 공유압 및 자동화시스템 (20문제)

- 유압장치의 특성에 대한 설명으로 잘못된 것은?
 가. 큰 힘을 낼 수 있다.
 나. 공압에 비해 작업속도가 빠르다.
 다. 무단변속이 가능하다.
 라. 균일한 속도를 얻을 수 있다.
- 공압모터의 단점에 대한 설명으로 틀린 것은?
 가. 에너지 변환 효율이 낮다.
 나. 공기의 압축성에 의해 제어성은 거의 좋지 않다.
 다. 배기음이 크다.
 라. 과부하 시 위험성이 크다.
- 두 개의 실린더를 동조시키는데 사용되며, 정확도가 크게 요구되지 않는 경우 사용되는 밸브는?
 가. 체크 밸브 나. 감압 밸브
 다. 감속 밸브 라. 분류 및 집류 밸브
- 입력을 A, B라 하고 출력을 C라고 할 때 다음 진리표를 충족시키는 회로는?

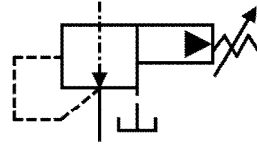
입력		출력
A	B	C
0	0	1
0	1	0
1	0	0
1	1	0

- 가. AND 회로 나. OR 회로
 다. NOT 회로 라. NOR 회로
- 증압기의 사용 목적으로 적합한 것은?
 가. 빠른 선형 속도로 얻고 싶을 때 사용
 나. 압력 에너지를 저장할 때 사용
 다. 압력을 증대시켜 큰 힘을 얻고 싶을 때 사용
 라. 빠른 회전 속도를 얻고 싶을 때 사용
 - 다음 회로도의 설명으로 틀린 것은?



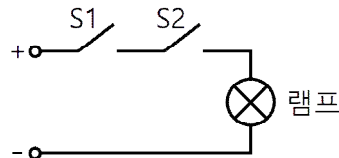
- 가. 푸시버튼을 누르면 실린더는 전진한다.
 나. 페달을 밟으면 실린더는 전진한다.
 다. 롤러 리밋스위치(V1)가 작동되면 실린더는 후진한다.
 라. 푸시버튼과 페달을 동시에 누르면 실린더는 전진하지 않는다.

- 분사노즐과 수신노즐이 같이 있으며 배압의 원리에 의하여 작동되는 공압 센서는?
 가. 공압 제어블록 나. 반향 감지기
 다. 공압 근접 스위치 라. 압력 증폭기
- 다음 기호는 무엇을 나타내는가?



- 가. 파일럿 작동형 감압밸브
 나. 릴리프 불이 감압밸브
 다. 일정비율 감압밸브
 라. 파일럿 작동형 시퀀스밸브
- 방향제어 밸브의 작동을 위한 조작 방식이 아닌 것은?
 가. 유량제어 방식 나. 인력조작 방식
 다. 기계 방식 라. 전자 방식
 - 적당한 캠기구로 스톱을 이동시켜 유량의 증감 또는 개폐 작용을 하는 밸브로서 상시개방형과 상시폐쇄형이 있으며 귀환운동을 자유롭게 하기 위하여 체크밸브를 내장한 것도 있는 유압기기는?
 가. 스톱 변환 밸브
 나. 감속(deceleration) 밸브
 다. 파일럿 조작 체크 밸브
 라. 셔틀 밸브

- 다음 그림의 논리회로에서 램프에 불이 들어올 수 있는 경우를 S1, S2의 순서로 표시한 것으로 맞는 것은?

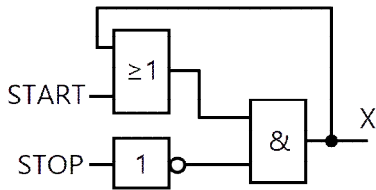


- 가. 0, 0 나. 0, 1
 다. 1, 0 라. 1, 1
- 센서 시스템의 구성에서 신호전달 순서가 현상으로부터 제어에 진행되는 과정이 맞는 것은?
 가. 신호전송요소 → 신호처리요소 → 변환요소 → 정보출력요소
 나. 변환요소 → 신호전송요소 → 신호처리요소 → 정보출력요소
 다. 신호처리요소 → 변환요소 → 신호전송요소 → 정보출력요소
 라. 신호처리요소 → 신호전송요소 → 변환요소 → 정보출력요소
 - 유압을 피스톤의 한쪽 면에만 공급해주는 실린더는?
 가. 복동 실린더 나. 단동 실린더
 다. 탠덤 실린더 라. 텔레스코프 실린더

14. 작동유의 점도가 너무 높은 경우 어떤 현상이 발생하는가?
 가. 내무마찰 증대와 온도상승
 나. 내부누설 및 외부누설
 다. 동력손실의 감소
 라. 마찰부분의 마모증대

15. 자동화 추진 시 나타나는 단점이 아닌 것은?
 가. 높은 자동화 비용
 나. 품질의 균일화
 다. 생산 탄력성 결여
 라. 보수유지 등에 높은 기술 수준 요구

16. 다음 논리회로의 동작 설명으로 적합한 것은?



- 가. Stop 버튼을 누를 때만 출력 X에 신호가 나온다.
 나. Start 버튼을 누를 때만 출력 X에 신호가 나온다.
 다. Start 버튼을 한번 누르면 출력 X에는 펄스 신호가 발생한다.
 라. Start 버튼을 한번 누르면 Stop 버튼을 누르기 전까지 출력 X에는 신호가 존재한다.

17. 공압 선형액추에이터의 특징이 아닌 것은?
 가. 20mm/s 이하의 저속 운전 시 스틱슬립현상이 발생한다.
 나. 사용하는 압력이 높지 않아 큰 힘을 낼 수 없다.
 다. 비압축성 작업매체를 이용하므로 균일한 속도를 얻을 수 있다.
 라. 일반적인 작업 속도는 1~2m/s이다.

18. 유압 베인형 요동 모터 중 더블 베인형은 출력축의 회전각도 범위는 얼마 이내인가?
 가. 280° 나. 100°
 다. 60° 라. 360°

19. 다음 설명 중 시퀀스제어의 정의로 맞는 것은?
 가. 이전단계 완료 여부를 센서를 이용하여 확인 후 다음 단계의 작업을 수행하는 제어
 나. 어떤 신호가 입력되어 출력신호가 발생한 후에는 입력신호가 없어져도 그때의 출력상태를 유지하는 제어
 다. 시스템 내의 하나 또는 여러 개의 입력변수가 약속된 법칙에 의하여 출력변수에 영향을 미치는 공정
 라. 제어하고자 하는 하나의 변수가 계속 측정되어서 다른 변수, 즉 지령치와 비교되며 그 결과가 첫 번째의 변수를 지령치에 맞추도록 수정을 가하는 것

20. 유압 작동유의 구비조건으로 맞지 않는 것은?
 가. 비압축성이어야 한다.
 나. 적절한 점도가 유지되어야 한다.
 다. 발생하는 열을 잘 보관, 저장하여야 한다.
 라. 녹이나 부식이 생기지 않고 장시간 사용에도 화학적으로 안정되어야 한다.

[2과목] 설비진단 및 관리 (20문제)

21. 다음 중 설비의 범위에 속하지 않는 것은?
 가. 생산설비 나. 원자재
 다. 운반기계 라. 냉동기

22. 정비자재 보충방식에서 일정시기에 재고 조사를 해서 발주하는 방식은?
 가. 개별 구입방식 나. 정량 발주방식
 다. 정기 발주방식 라. 정수 발주방식

23. 진동픽업(vibration pickup) 중 비접촉형에 해당하는 것은?
 가. 압전형 나. 서보형
 다. 동전형 라. 와전류형

24. 유사한 부품 그룹의 가공공정이 같아서 가공의 흐름이 동일한 경우의 설비 배치로서 대량생산에서의 흐름 생산 형식에 가장 짝고, GT설비배치 중 가장 바람직하며 생산효율도 높은 것은?
 가. GT 셀 나. GT 흐름 라인
 다. GT 센터 라. GT 계획

25. 보전 비용을 들여 설비를 안정된 상태로 유지하기 위하여 발생하는 생산손실을 무엇이라 하는가?
 가. 매물손실 나. 이익손실
 다. 차액손실 라. 기회손실

26. 진동하는 동안 마찰이나 다른 저항으로 에너지가 손실되지 않은 진동을 무엇이라 하는가?
 가. 자유진동 나. 강제진동
 다. 비감쇠진동 라. 선형진동

27. 설비를 주기적으로 검사하여 유해한 성능저하 상태를 미리 발견하고 성능저하의 원인을 제거하거나 원상태로 복구시키는 보전은?
 가. 보전예방 나. 개량보전
 다. 생산보전 라. 예방보전

28. 제품별 배치(Product Layout)의 장점으로 틀린 것은?
 가. 배치가 작업순서에 대응하므로 원활하고 논리적인 유선이 생긴다.
 나. 한 공정의 작업물이 직접 다음 공정으로 공급되므로 재공품이 적어진다.
 다. 단위당 총 생산시간이 짧다.
 라. 전문적인 감독이 가능하다.

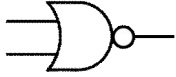
29. 변위(μm)와 속도(mm/s)의 관계식으로 옳은 것은? (단, V : 속도, D : 변위, f : 주파수이다.)

- 가. $V = \frac{1.59}{f} \times 10^2$
 나. $V = 2\pi fD \times 10^{-3}$
 다. $V = \frac{D}{2\pi f^2} \times 10^6$
 라. $V = \frac{2\pi f^2 D}{9.8} \times 10^{-6}$

30. 커플링 등에서 축심이 어긋난 상태를 말하며 이것으로 야기된 진동이 회전주파수의 2f(배수)의 특성으로 나타나는 것을 무엇이라 하는가?
 가. 미스얼라인먼트(misalignment)
 나. 언밸런스(unbalance)
 다. 기계적 풀림
 라. 편심
31. 보전자재관리의 경제성을 보증하는 시스템설계에서 기본적으로 고려해야 할 사항이 아닌 것은?
 가. 자재의 표준화
 나. 자재조달과 사용의 실태에 맞는 자재관리방식 적용
 다. 자재의 재고비용보다 자재품질로 인한 비용을 크게 함
 라. 자재관리에 관계하는 각 부서 업무의 적절한 분배
32. 집중보전의 장점을 설명한 것 중 틀린 것은?
 가. 작업의 신속성
 나. 인원배치의 유연성
 다. 보전책임의 명확성
 라. 작업일정 조정 용이성
33. 설비관리기능에서 기술기능은 현 설비나 잠재적인 설비설계의 향상 및 설비구매에 대한 의사결정의 기반이 되는 기능이다. 이러한 기술기능에 해당되지 않는 것은?
 가. 설비 성능 분석
 나. 고장 분석 방법 개발 및 실시
 다. 설비진단기술 이전 및 개발
 라. 주유, 조정 그리고 수리업무 등의 준비 및 실시
34. 베어링이 스러스트 하중을 받고 있는 경우 진동 센서는 어느 방향으로 부착하는 것이 좋은가?
 가. 수직 방향 나. 수평 방향
 다. 축 방향 라. 45° 방향
35. 설비의 라이프사이클 중 설비투자계획과정에 속하는 것은?
 가. 설계, 제작 나. 설치, 운전
 다. 보전, 폐기 라. 조사, 연구
36. 정상청력을 가진 사람이 일반적으로 들을 수 있는 음의 한계로 맞는 것은?
 가. 130dB 정도 나. 110dB 정도
 다. 90dB 정도 라. 60dB 정도
37. 가공 및 조립설비에서 부품 막힘, 센서의 오작동에 의한 일시적인 설비정지 또는 설비만 공회전함으로써 발생하는 로스에 해당하는 것은?
 가. 고장로스 나. 속도저하로스
 다. 수율저하로스 라. 순간정지로스
38. 공장에서 소음을 방지하기 위한 일반적인 방법이 아닌 것은?
 가. 흡음
 나. 진동차단
 다. 차음
 라. 소음기(silencer)제거

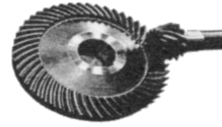
39. 고속으로 회전하는 기어 및 베어링 등에서 충격력 등과 같이 힘의 크기가 문제로 되는 이상의 진단 시 일반적으로 사용되는 측정변수는?
 가. 변위 나. 속도
 다. 가속도 라. 위상각
40. 보전요원이 실시한 수리표준시간, 준비작업 표준시간 또는 분해검사 표준시간을 결정하는 보전표준의 종류는?
 가. 일상점검표준 나. 설비점검표준
 다. 작업표준 라. 수리표준

[3과목] 공업계측 및 전기전자제어 (20문제)

41. 논리식 $Y = A \cdot \bar{A} + B$ 를 간단히 한 식은?
 가. $Y = \bar{A} + B$ 나. $Y = 1 + B$
 다. $Y = A$ 라. $Y = B$
42. 실리콘 정류 소자(SCR)에 관한 설명으로 적당하지 않은 것은?
 가. 직류, 교류 전력제어에 사용된다.
 나. 스위칭 소자이다.
 다. 쌍방향성 사이리스터이다.
 라. PNP 소자이다.
43. 전압과 주파수를 가변시켜 전동기의 속도를 고효율로 쉽게 제어하는 장치로 사용되는 것은?
 가. 인버터 나. 다이오드
 다. 배선용 차단기 라. 카운터
44. 0.2[μF]의 콘덴서의 1000[V]의 전압을 가할 때 축적되는 에너지는 얼마인가?
 가. 0.1[J] 나. 1[J]
 다. 10[J] 라. 100[J]
45. 계측기의 전송기에 사용되어지는 전기신호의 크기는?
 가. DC 0.4~1[mA] 나. DC 1.5~3[mA]
 다. DC 4~20[mA] 라. DC 20~40[mA]
46. 도전성 유체의 유속 또는 유량측정에 가장 적합한 것은?
 가. 차입식 유량계
 나. 전자 유량계
 다. 초음파식 유량계
 라. 와류식 유량계
47. 다음 그림의 게이트 명으로 알맞은 것은?

 가. NAND 게이트 나. NOR 게이트
 다. XOR 게이트 라. NOT 게이트
48. 회로에 가해진 전기에너지를 정전에너지로 변환하여 축적하는 소자는?
 가. 콘덴서 나. 인덕터
 다. 변압기 라. 저항

69. 벨트의 종류 중 고무벨트에 대한 설명으로 잘못된 것은?
 가. 무명에 고무를 입혀 만든 것으로 유연하다.
 나. 미끄럼이 적다.
 다. 비교적 수명이 짧다.
 라. 습기에 잘 견디고 기름에는 약하다.
70. 구부러진 축을 현장에서 수리하여 사용할 수 있는 일반적인 경우로 맞는 것은?
 가. 단 달림부에서 급하게 휘어져 있는 경우
 나. 감속기의 고속회전축을 경우
 다. 중하중용이고 고속회전축일 경우
 라. 500rpm 이하이며 베어링 간격이 길 경우
71. 다이얼 게이지를 응용한 측정이 아닌 것은?
 가. 외경 측정 나. 두께 측정
 다. 피치 측정 라. 높이 측정
72. 기어의 표면피로에 의한 손상으로 맞는 것은?
 가. 습동 마모 나. 피이닝 항복
 다. 심한 스코어링 라. 파괴적 피칭
73. 다이얼게이지 인디케이터를 "0"점에 맞추는 시기로 적합한 것은?
 가. 하루에 한 번
 나. 인디케이터 교정 시
 다. 매 측정하기 전에
 라. 처음 측정하기 전에 한번
74. 송풍기 임펠러 축의 수평을 맞출 때 사용되는 것은?
 가. 각도기 나. 수준기
 다. 직각자 라. 평행핀
75. 축 마모부의 수리는 보스 내경과의 관계를 고려, 그 수리 방법을 결정해야 한다. 수리 방법의 판단기준으로 적합하지 않는 것은?
 가. 비용과 시간 나. 신뢰성
 다. 수리 후의 강도 라. 외관
76. 완전 진공 상태를 0으로 하여 측정한 압력으로 맞는 것은?
 가. 절대압력 나. 게이지압력
 다. 동압력 라. 정압력
77. 펌프 임펠러와 와류실 사이에 아내 깃을 두고 임펠러를 나온 물의 운동에너지 일부를 압력으로 변환시키는 펌프는?
 가. 기어 펌프
 나. 편심 펌프
 다. 프로펠러 펌프
 라. 단단 펌프
78. 관로에 유속의 급격한 변화 및 정전에 의한 펌프의 동력이 급히 차단될 때 관내 압력이 상승 또는 하강하는 현상은?
 가. 수격(water hammer) 현상
 나. 베이퍼록(vapor rock) 현상
 다. 캐비테이션(cavitation) 현상
 라. 서징(surging) 현상

79. 베어링 가열 시 경도가 저하되는 온도는 얼마인가?
 가. 80°C 이상 나. 50°C 이상
 다. 130°C 이상 라. 100°C 이상
80. 그림과 같이 교차하는 두 축에 동력을 전달할 때 사용하며, 잇줄이 곡선이고 모직선에 대하여 비틀려 있고, 제작이 어려우나 이의 물림이 좋아 조용한 전동을 할 수 있는 기어는?



- 가. 직선 베벨기어 나. 제롤 베벨기어
 다. 크라운 베벨기어 라. 스파이럴 베벨기어