

2011년 50회 배관기능장 필기시험 기출문제 답안										시험 과목
1	2	3	4	5	6	7	8	9	10	1. 배관공작 2. 배관재료 3. 배관설비제도 4. 용접 5. 배관시공 6. 안전관리 및 배관작업 7. 설비자동화시스템 8. CAD 9. 공업경영에 관한 사항
3	2	4	1	2	4	3	4	4	3	
11	12	13	14	15	16	17	18	19	20	
2	4	2	4	1	3	2	3	4	1	
21	22	23	24	25	26	27	28	29	30	
2	3	4	4	1	4	3	4	2	2	
31	32	33	34	35	36	37	38	39	40	
4	1	2	1	3	4	2	3	3	4	
41	42	43	44	45	46	47	48	49	50	
4	1	4	1	3	2	3	3	4	2	
51	52	53	54	55	56	57	58	59	60	
4	4	2	3	3	4	2	2	1	4	

합격점수는 100점 만점에 60점(60문제 중 36문제) 이상입니다.

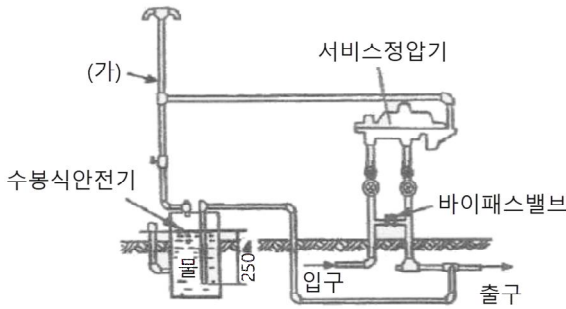
【오답 및 오타 문의】 건시시스템([gunsys.com](http://gunsys.com))

본 문제지 파일에 수록된 기출문제 원저작권은 자격검정 시행기관인 한국산업인력공단에 있으며, 건시시스템에서는 편집 및 재구성 작업만 하였음을 밝힙니다.

※ 아래 여백은 메모 용도로 활용하세요.



17. 다음은 수요자 전용 가스정압기의 배관설치 도면이다. (가)에 맞는 배관 명칭은?



- ① 팽창관                      ② 방출관
- ③ 공기공급관                ④ 정압기

18. 자동제어계에서 동작신호에 의하여 이에 대응하는 연산 출력, 즉 조작신호를 보내는 부분을 무엇이라고 하는가?

- ① 비교부                      ② 검출부
- ③ 조절부                      ④ 조작부

19. 배관설비의 유지관리에서 응급조치법의 종류가 아닌 것은?

- ① 코킹법과 밴드보강법
- ② 인젝션법
- ③ 박스 설치법
- ④ 파이어 설치법

20. 다음에서 강도율의 계산법으로 맞는 것은?

- ①  $\frac{\text{근로손실일수}}{\text{연근로시간수}} \times 1000$
- ②  $\frac{\text{재해건수}}{\text{연근로시간수}} \times 1000$
- ③  $\frac{\text{재해건수재}}{\text{적근로자수}} \times 1000$
- ④  $\frac{\text{근로손실일수}}{\text{재적근로자수}} \times 1000$

21. 다음 중 수동으로 직접 조절해야 작동되는 밸브는?

- ① 플로트 밸브 (float valve)
- ② 세정 밸브 (flush valve)
- ③ 증발 압력조정 밸브
- ④ 감압 밸브

22. 지진, 진동, 풍압, 수격작용 등에 의해 배관이 움직이는 것을 제한하기 위한 장치는 무엇인가?

- ① 행거                        ② 서포트
- ③ 브레이스                  ④ 리스트레인트

23. 배관의 용도에 따른 패키징재료가 적당하지 않은 것은?

- ① 급수관 - 테프론          ② 배수관 - 네오프렌
- ③ 급탕관 - 실리콘          ④ 증기관 - 천연고무

24. 몰리브덴강 및 크롬-몰리브덴강으로 이음매 없이 제조하여 증기관 및 석유정제용 배관에 적합한 강관은?

- ① 압력배관용 탄소강관
- ② 고압배관용 탄소강관
- ③ 배관용 아크용접 탄소강관
- ④ 배관용 합금강 강관

25. 과열증기에 사용이 가능하고, 수격작용에 잘 견디며 배관이 용이하나 수명이 짧고, 높은 배압에서 작동되지 않고 소음발생, 증기누설 등의 단점이 있는 트랩은?

- ① 디스크형 트랩
- ② 상향식 버킷형 트랩
- ③ 레버 플로트형 트랩
- ④ 하향식 버킷형 트랩

26. 관 이음쇠 중 리듀서(Reducer)를 사용하는 경우를 바르게 설명한 것은?

- ① 관의 끝을 막을 때
- ② 동径의 관을 도중에 분기할 때
- ③ 직선배관에서 90° 혹은 45° 방향으로 전환할 때
- ④ 배관의 관경을 축소하여 연결할 때

27. 구상흑연주철관이라고도 하며 내식성, 가요성, 충격에 대한 연성 등이 우수한 주철관은?

- ① 수도용 원심력 금형 주철관
- ② 원심력 모르타르 라이닝 주철관
- ③ 수도용 원심력 덕타일 주철관
- ④ 수도용 원심력 사형 주철관

28. 스테인리스강관의 특성에 대한 설명으로 틀린 것은?

- ① 위생적이어서 적수, 백수, 청수의 염려가 없다.
- ② 강관에 비해 기계적 성질이 우수하다.
- ③ 두께가 얇고 가벼워 운반 및 시공이 쉽다.
- ④ 저온 충격성이 작고 동결에 대한 저항이 작다.

29. 일반적인 폴리부틸렌관의 이음방법으로 맞는 것은?

- ① MR 이음
- ② 에어콘 이음
- ③ 몰코 이음
- ④ TS식 냉간이음

30. 내열성, 내유성, 내수성이 좋고 내열도는 150°C~200°C 정도이며 베이킹 도료로 사용되는 합성수지 도료는?

- ① 프탈산계 도료
- ② 요소 멜라민계 도료
- ③ 에폭시 수지계 도료
- ④ 염화비닐계 도료

31. 스테인리스 또는 인칭동제로 제작된 것으로 일명 팩레스(packless)신축이음쇠라고 부르는 것은?

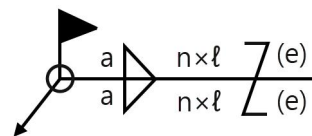
- ① 루프형 신축이음쇠
- ② 슬리브형 신축이음쇠
- ③ 스위블형 신축이음쇠
- ④ 벨로스형 신축이음쇠

32. 원심력 철근 콘크리트관에 대한 설명으로 맞는 것은?

- ① 흉관이라고도 하며, 관의 이음재의 형상에 따라 A, B, C 형으로 나눈다.
- ② 호칭경 150~600mm까지는 소켓 이음쇠를 사용한다.
- ③ 에터니트관 이라고도 하며 정수두 75m 이하의 1종관과 정수두 45m 이하의 2종관이 있다.
- ④ 일반적으로 PS관이라 한다.

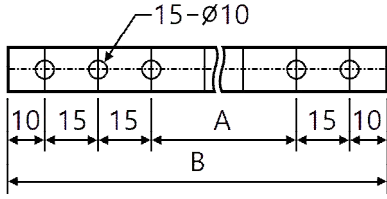
33. 호칭 20A(3/4인치) 동관의 실제 외경은 몇 mm인가?  
 ① 19.05                      ② 22.22  
 ③ 23.15                      ④ 25.20
34. 유량계 설치법에 대한 설명으로 잘못된 것은?  
 ① 차압식 유량계의 오리피스는 원칙적으로 수직배관에 설치한다.  
 ② 차압식 유량계의 노즐 배출방향은 액체인 경우는 하향, 기체일 경우는 상향으로 한다.  
 ③ 증기배관에는 증기가 유량계에 유입하는 것을 방지하고, 차압에 대해 일정한 액주의 높이를 유지할 수 있도록 콘덴서를 설치한다.  
 ④ 체적식 유량계와 면적식 유량계는 조작 및 보수가 쉽도록 설치한다.
35. 아세틸렌 용기의 충전 전 용기 무게는 50kgf, 충전 후 57kgf 이 되었다면 용기 속에 충전된 아세틸렌은 몇 리터(L)인가?  
 ① 4245                      ② 4800  
 ③ 6335                      ④ 7600
36. 동력나사 절삭기 사용 시 안전수칙으로 틀린 것은?  
 ① 절삭된 나사부는 맨손으로 만지지 않도록 한다.  
 ② 기계의 정비, 수리 등은 기계를 정지시킨 후 행한다.  
 ③ 나사 절삭 시에는 계속 절삭유를 공급한다.  
 ④ 절삭기 사용 후에는 필히 척을 닫아 둔다.
37. 철근 콘크리트관을 하수관으로 매설할 때 관거의 최소 매설 깊이(흙 두께)로 맞는 것은? (단, 노면하중, 노반두께 및 다른 매설물의 관계, 동결심도 등은 고려치 않은 두께임)  
 ① 80cm                      ② 100cm  
 ③ 150cm                      ④ 200cm
38. 관 속에 온수나 냉수가 흐르고 있을 때, 고체와 유체 사이에 온도차가 있을 경우 열 이동이 일어나는 것을 의미하는 용어로 가장 적합한 것은?  
 ① 열복사                      ② 열방사  
 ③ 열전달                      ④ 대류전열
39. 일반적인 배관용강관(구조용 제외)의 절단에 쓰이는 쇠톱의 인치(inch)당 톱날 산수로 가장 적당한 것은?  
 ① 14산                      ② 18산  
 ③ 24산                      ④ 32산
40. 부속기기의 보수 및 점검을 위하여 관의 해체, 교환을 필요로 하는 곳의 이음에 적합하지 않는 이음방법은?  
 ① 유니언 이음                      ② 플랜지 이음  
 ③ 플레어 이음                      ④ 플라스틱 이음
41. 경질염화 비닐관의 이음작업에 관한 설명 중 틀린 것은?  
 ① 삽입접합의 경우 삽입 깊이는 외경의 1.5배가 적당하다.  
 ② 삽입접합에서의 연화 적정온도는 120~130°C이다.  
 ③ 70~80°C로 가열하면 관은 연화하기 시작한다.  
 ④ 연화변형을 한 다음 냉각하여 경화한 관은 가열하여도 본래의 모양으로 되지 않는다.

42. 주철관 접합 시 녹은 납이 비산하여 몸에 화상을 입히는 가장 중요한 원인으로 맞는 것은?  
 ① 이음부에 수분이 있기 때문에  
 ② 녹은 납의 온도가 낮기 때문에  
 ③ 녹은 납의 온도가 높기 때문에  
 ④ 납의 성분에 주석이 너무 많이 함유되었기 때문에
43. 서브머지드 아크 용접에서 아크전압이 증가할 때 생기는 현상이 아닌 것은?  
 ① 아크길이가 길어진다.  
 ② 비드 폭이 넓어진다.  
 ③ 평평한 비드가 형성된다.  
 ④ 용입이 증가한다.
44. 용접부의 파괴시험 검사법 중 기계적 시험 방법이 아닌 것은?  
 ① 부식시험                      ② 피로시험  
 ③ 굽힘시험                      ④ 충격시험
45. 펌프와 관련된 용어 중 "클수록 저양정(대유량)이 되고, 작을수록 고양정(소유량)이 된다"와 가장 관계가 밀접한 용어는?  
 ① 단수                      ② 사류  
 ③ 비교회전수                      ④ 안내날개
46. 배관설비에 있어서 유량계를 설치하여 유량을 측정한다. 다음과 같이 오리피스로 측정하였을 때 유량은 약 몇 m<sup>3</sup>/s인가? (단, 유량계수 C<sub>v</sub>=0.6, 수주차 ΔH=20cm, 오리피스 축소 단면적 A=5cm<sup>2</sup>이다.)  
 ① 5.14x10<sup>-4</sup>m<sup>3</sup>/s                      ② 5.94x10<sup>-4</sup>m<sup>3</sup>/s  
 ③ 6.34x10<sup>-4</sup>m<sup>3</sup>/s                      ④ 6.54x10<sup>-4</sup>m<sup>3</sup>/s
47. "아주 굵은 선 : 굵은 선 : 가는 선"의 선 굵기 비율로 맞는 것은?  
 ① 3 : 2 : 1                      ② √3 : 2 : 1  
 ③ 4 : 2 : 1                      ④ 3 : √2 : 1
48. 다음 그림의 용접도시호에서 n의 문자가 의미하는 것은?



- ① 용접 목두께  
 ② 용접부 길이(크레이트 제외)  
 ③ 용접부의 개수(용접 수)  
 ④ 인접한 용접부 간의 간격(피치)
49. 배관 내 물질의 종류를 식별하기 위한 색 중 기름을 나타내는 색은?  
 ① 흰색                      ② 연한 노랑  
 ③ 파랑                      ④ 어두운 주황
50. 건설 또는 제조에 필요한 모든 정보를 전달하기 위한 도면으로 공정도, 시공도, 상세도로 분리되는 도면은 어느 것인가?  
 ① 계획도                      ② 제작도  
 ③ 주문도                      ④ 견적도

51. 다음 그림을 올바르게 설명한 것은?

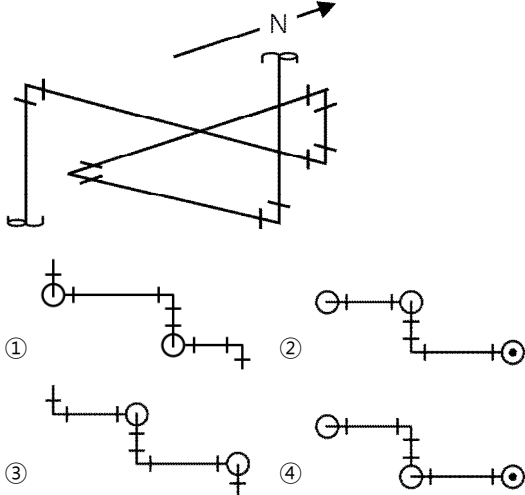


- ① 구멍의 총수는 15개이며, A의 치수는 150mm이다.
- ② 드릴의 지름은 10mm이며, B의 치수는 220mm이다.
- ③ 구멍의 총수는 15개이며, B의 치수는 220mm이다.
- ④ A의 치수는 165mm이며, B의 치수는 230mm이다.

52. KS 배관의 간략도시방법으로 사용하는 선의 종류별 호칭방법에 따른 선의 적용이 서로 틀린 것은?

- ① 굵은 실선 : 유선 및 결합부품
- ② 가는 실선 : 해칭, 인출선, 치수선, 치수보조선
- ③ 굵은 파선 : 다른 도면에 명시된 유선
- ④ 가는 1점 쇄선 : 도급 계약의 경계

53. 그림과 같은 부분 조립도에 대한 평면도로 가장 적합한 것은?



54. 입체 배관도로 배관의 일부분만을 작도하는 도면으로 부분 제작을 목적으로 하는 도면의 명칭은?

- ① 평면 배관도
- ② 입면 배관도
- ③ 부분 배관도
- ④ 입체 배관도

55. 관리도에서 측정된 값을 차례로 타점했을 때 점이 순차적으로 상승하거나 하강하는 것을 무엇이라 하는가?

- ① 연(run)
- ② 주기(cycle)
- ③ 경향(trend)
- ④ 산포(dispersion)

56. 어떤 측정법으로 동일 시료를 무한회 측정하였을 때 데이터 분포의 평균치와 참값과의 차를 무엇이라 하는가?

- ① 재현성                      ② 안정성
- ③ 반복성                      ④ 정확성

57. 컨베이어 작업과 같이 단조로운 작업은 작업자에게 무력감과 구속감을 주고 생산량에 대한 책임감을 저하시키는 등 폐단이 있다. 다음 중 이러한 단조로운 작업의 결함을 제거하기 위해 채택되는 직무설계방법으로서 가장 거리가 먼 것은?

- ① 자율경영팀 활동을 권장한다.
- ② 하나의 연속작업시간을 길게 한다.
- ③ 작업자 스스로가 직무를 설계하도록 한다.
- ④ 직무확대, 직무충실화 등의 방법을 활용한다.

58. 정상소요기간이 5일이고, 이때의 비용이 20,000원이며 특급 소요기간이 3일이고, 이때의 비용이 30,000원이라면 비용구배는 얼마인가?

- ① 4,000원/일                      ② 5,000원/일
- ③ 7,000원/일                      ④ 10,000원/일

59. "무결점 운동"으로 불리는 것으로 미국의 항공사인 마틴사에서 시작된 품질개선을 위한 동기부여 프로그램은 무엇인가?

- ① ZD                                      ② 6시그마
- ③ TPM                                      ④ ISO 9001

60. 도수분포표를 작성하는 목적으로 볼 수 없는 것은?

- ① 로트의 분포를 알고 싶을 때
- ② 로트의 평균치와 표준편차를 알고 싶을 때
- ③ 규격과 비교하여 부적합품률을 알고 싶을 때
- ④ 주요 품질항목 중 개선의 우선순위를 알고 싶을 때