

2009년 5회 공유압기능사 필기시험 기출문제 답안									
1	2	3	4	5	6	7	8	9	10
나	라	다	다	가	라	나	라	다	다
11	12	13	14	15	16	17	18	19	20
가	나	나	라	나	다	가	나	나	나
21	22	23	24	25	26	27	28	29	30
다	라	다	다	나	라	가	나	다	가
31	32	33	34	35	36	37	38	39	40
나	다	가	라	라	다	다	나	나	나
41	42	43	44	45	46	47	48	49	50
라	다	다	나	다	라	나	가	다	라
51	52	53	54	55	56	57	58	59	60
다	다	다	가	라	가	다	다	라	라

시험과목	출제비율
【1과목】 공유압 일반	50%
【2과목】 기계제도(비절삭) 및 기계요소	25%
【3과목】 기초전기 일반	25%
출제비율은 자격검정 시행기관인 한국산업인력공단에서 제시한 것으로 ±10% 편차 가 있을 수 있습니다.	

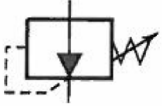
합격점수는 100점 만점에 60점(60문제 중 36문제) 이상입니다.

【오답 및 오타 문의】 건시시스템(gunsys.com)

본 문제지 파일에 수록된 기출문제 원저작권은 자격검정 시행기관인 한국산업인력공단에 있으며, 건시시스템에서는 편집 및 재구성 작업만 하였음을 밝힙니다.

※ 아래 여백은 메모 용도로 활용하세요.

33. 다음 그림의 밸브 기호가 나타내는 것은?



- 가. 감압 밸브(Reducing Valve)
- 나. 릴리프 밸브(Relief Valve)
- 다. 시퀀스 밸브(Sequence Valve)
- 라. 무부하 밸브(Unloading Valve)

34. 공기압 장치의 특징 설명으로 틀린 것은?

- 가. 사용 에너지를 쉽게 구할 수 있다.
- 나. 힘의 증폭이 용이하고 속도조절이 간단하다.
- 다. 동력의 전달이 간단하며 먼 거리 이송이 쉽다.
- 라. 압축성 에너지이므로 위치 제어성이 좋다.

35. 유압펌프 무부하 회로에 대한 설명으로 맞는 것은?

- 가. 펌프의 토출압력을 일정하게 유지한다.
- 나. 펌프의 송출량을 어쿠뮬레이터로 공급하는 회로이다.
- 다. 부하에 의한 자유낙하를 방지하는 회로이다.
- 라. 간단한 방법으로 탠덤센터형 밸브의 중립위치를 이용한다.

36. 회로의 압력이 설정압을 초과하면 격막이 파열되어 회로의 최고 압력을 제한하는 것은?

- 가. 압력 스위치 나. 유체 스위치
- 다. 유체 퓨즈 라. 감압 스위치

37. 포핏 방식의 방향 전환 밸브가 갖는 장점이 아닌 것은?

- 가. 누설이 거의 없다.
- 나. 밸브 이동 거리가 짧다.
- 다. 조작에 힘이 적게 든다.
- 라. 먼지, 이물질의 영향이 적다.

38. 다음 중 유체 에너지를 기계적인 에너지로 변환하는 장치는?

- 가. 유압 탱크 나. 액추에이터
- 다. 유압 펌프 라. 공기압축기

39. 교류 전원의 주파수가 60[Hz]이고 극수가 4극인 동기 전동기의 회전수는?

- 가. 180[rpm] 나. 1,800[rpm]
- 다. 240[rpm] 라. 2,400[rpm]

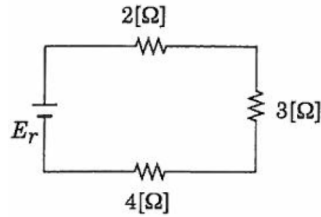
40. 전원이 교류가 아닌 직류로 주어질 때 어떤 직류 전압을 입력으로 하여 크기가 다른 직류를 얻기 위한 회로는?

- 가. 인버터 회로
- 나. 초퍼 회로
- 다. 사이리스터 회로
- 라. 다이오드 정류 회로

41. 전류의 유무나 전류의 세기를 측정하는 데 쓰는 실험용 계기로 보통 1[mA] 이하의 미소전류를 측정할 때 쓰는 계기는?

- 가. 전위차계 나. 분류기
- 다. 배율기 라. 검류계

42. 그림에서 2[Ω], 3[Ω], 4[Ω]의 저항을 직렬로 연결하고 전압 $E_r = 9[V]$ 를 인가할 때 4[Ω]에 의한 전압 강하[V]는?



- 가. 2 나. 3
- 다. 4 라. 5

43. 도선에 전류가 흐를 때 발생하는 열량은?

- 가. 저항의 세기에 반비례한다.
- 나. 전류의 세기에 반비례한다.
- 다. 전류 세기의 제곱에 비례한다.
- 라. 전류 세기의 제곱에 반비례한다.

44. 3상 유도전동기에서 기동 시에는 Y결선으로 운전하여 기동 전류를 감소시키고, 전동기의 속도가 점차로 증가하여 정격 속도에 이르면 Δ결선으로 정상 운전하는 기동법은?

- 가. 전전압 기동법 나. Y-Δ 기동법
- 다. 기동 보상기법 라. Δ-Y 기동법

45. 검출 스위치가 아닌 것은?

- 가. 리밋 스위치 나. 광전 스위치
- 다. 버튼 스위치 라. 근접 스위치

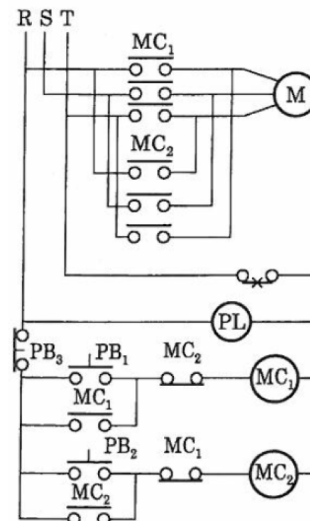
46. 다음 중 동기기의 전기자 반작용에 해당되지 않는 것은?

- 가. 교차자화작용 나. 감자작용
- 다. 증자작용 라. 회절작용

47. 일반적인 가정에서 제일 많이 사용하는 전원 방식은?

- 가. 단상 직류 220[V] 나. 단상 교류 220[V]
- 다. 3상 직류 220[V] 라. 3상 교류 220[V]

48. 시퀀스 회로에서 전동기를 표시하는 것은?



- 가. M 나. PL
- 다. MCL 라. MC2

49. 시퀀스 제어(Sequence Control)의 기능에 대한 용어를 잘못 설명한 것은?
 가. 여자 : 릴레이 전자접촉기 등의 코일에 전류가 흘러서 전자석이 되는 것
 나. 소자 : 릴레이 전자접촉기 등의 코일에 흐르고 있는 전류를 차단하여 자력을 잃게 하는 것
 다. 인칭 : 기계의 동작을 느리게 하기 위해 동작을 반복 하여 행하는 것
 라. 인터록 : 복수의 동작을 관여시키는 것으로 어떤 조건을 갖추기까지의 동작을 정지시키는 것

50. 회로 시험기 사용에서 저항 측정 시 전환 스위치를 $R \times 100$ 에 놓았을 때 계기의 바늘이 $50[\Omega]$ 를 가리켰다면 측정된 저항값은?
 가. $50[\Omega]$ 나. $100[\Omega]$
 다. $500[\Omega]$ 라. $5,000[\Omega]$

51. R-C 직렬회로에서 임피던스가 $10[\Omega]$, 저항이 $8[\Omega]$ 일 때 용량 리액턴스 $X_C[\Omega]$ 는?
 가. 4 나. 5
 다. 6 라. 7

52. 저항 $R[\Omega]$ 과 유도리액턴스가 $X_L[\Omega]$ 이 직렬로 접속된 회로의 임피던스 $Z[\Omega]$ 의 값은?
 가. $Z = R^2 + X_L$ 나. $Z = R^2 - X_L$
 다. $Z = \sqrt{R^2 + X_L^2}$ 라. $Z = \sqrt{R^2 - X_L^2}$

53. 다음 중 회로 시험기를 사용할 때 극성에 주의해서 측정해야 하는 것은?
 가. 저항 나. 교류전압
 다. 직류전압 라. 주파수

54. ISO 규격에 있는 관용 테이퍼 수나사의 기호는?
 가. R 나. S
 다. Tr 라. TM

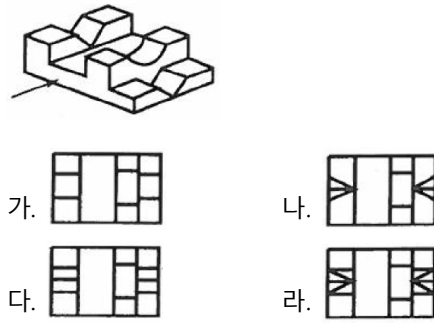
55. 기계제도에 사용하는 선의 분류에서 가는 실선의 용도가 아닌 것은?
 가. 치수선 나. 치수 보조선
 다. 지시선 라. 외형선

56. A : B로 척도를 표시할 때 A : B의 설명이 가장 적합한 것은? (순서대로 A, B)
 가. 도면에서의 길이 : 대상물의 실제 길이
 나. 도면에서의 치수 : 대상물의 실제 치수
 다. 대상물의 실제 길이 : 도면에서의 길이
 라. 대상물의 크기 : 도면의 크기

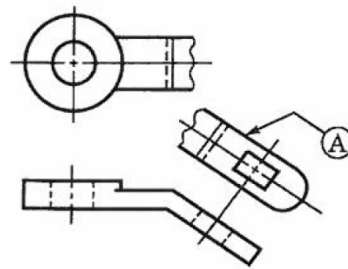
57. 배관의 간략 도시방법에서 파이프의 영구 결합부(용접 또는 다른 공법에 의한다) 상태를 나타내는 것은?



58. 그림과 같은 입체도에서 화살표 방향을 정면도로 했을 때 평면도로 가장 적합한 것은?



59. 그림의 ㉠ 부분과 같이 경사면부가 있는 대상물에서 그 경사면의 실형을 표시할 필요가 있는 경우 사용하는 투상도는?



- 가. 국부 투상도 나. 전개 투상도
 다. 회전 투상도 라. 보조 투상도

60. 배관 도시 기호 중 체크 밸브를 나타내는 것은?

