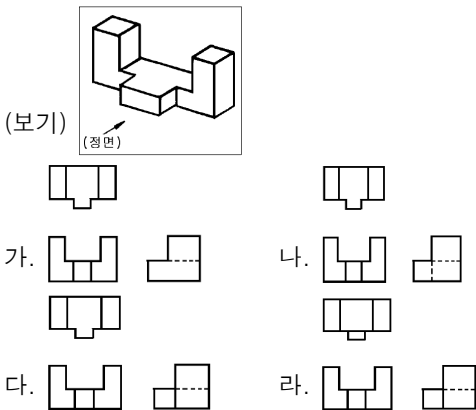
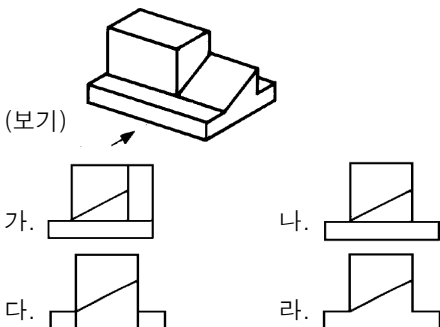


47. 알루미늄 합금(Alloy)의 종류가 아닌 것은?
 가. 실루민(silumin) 나. Y합금
 다. 로엑스(Lo - Ex) 라. 인코넬(Inconel)
48. 다음 중 알루미늄의 용융점은 몇 °C인가?
 가. 660.2°C 나. 1112.1°C
 다. 1280°C 라. 1460°C
49. 가단주철의 종류가 아닌 것은?
 가. 펄라이트 가단주철 나. 백심 가단주철
 다. 흑심 가단주철 라. 페라이트 가단주철
50. 스테인리스강은 내식성이 강한 강으로 부식이 잘되지 않아 화학제품의 용기나 관 등에 많이 사용되고 있는 데스테인리스강의 주성분으로 다음 중 가장 적당한 것은?
 가. Fe-Cr-Ni 나. Fe-Cr-Co
 다. Fe-Cr-Cu 라. Fe-Cr-V
51. 도면의 척도란에 표시된 NS는 무엇을 뜻하는가?
 가. 축척 나. 비례척이 아님
 다. 배척 라. 모든 척도가 1:1 임
52. 다음 선 중 가는 실선으로 표시되는 선은?
 가. 물체의 보이지 않는 부분의 형상을 나타내는 선
 나. 물체의 표면 처리부분을 나타내는 선
 다. 단면도를 그릴 경우에 그 절단 위치를 나타내는 선
 라. 절단된 단면 등을 명시하기 위한 해칭선
53. 치수와 병기하여 사용되는 다음 치수기호 중 KS 제도통칙으로 올바르게 기입된 것은?
 가. 25□ 나. 25C
 다. SR25 라. 25φ
54. 보기와 같은 입체도의 제3각 투상도로 적합한 것은?

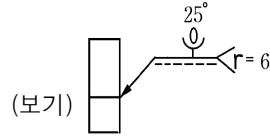


55. 보기 입체도의 화살표 방향을 정면으로 할 때 우측면도로 적합한 투상은?



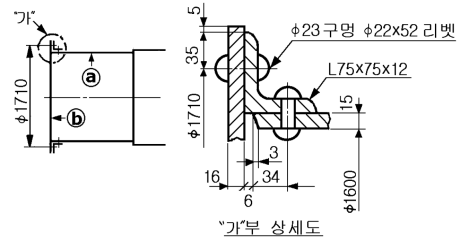
56. KS 재료기호 중 SM25C 에서 25 가 의미하는 것은?
 가. 탄소함유량 나. 기계구조용 강재
 다. 최저인장강도 라. 일반구조용 강철

57. 보기와 같은 KS 용접 기호에 관한 설명 중 올바른 것은?



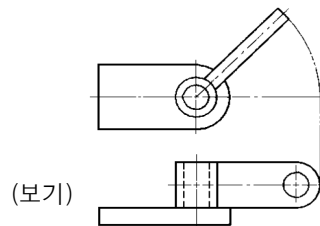
- 가. U형 이음 맞대기 용접
 나. 홈 각도 6°
 다. 루트 반지름 25mm
 라. 루트 간격 6mm

58. 다음과 같은 도면에서 ㉠ 판의 두께는 얼마인가?



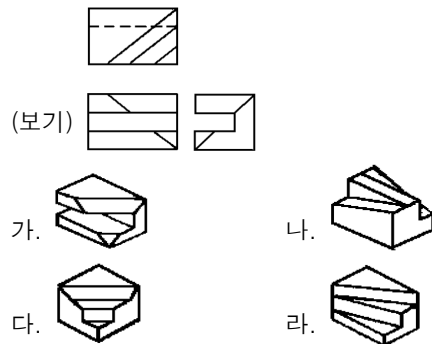
- 가. 11mm 나. 12mm
 다. 15mm 라. 16mm

59. 다음 중 보기와 같은 투상도의 종류 명칭으로 가장 적합한 것은?



- 가. 보조 투상도 나. 회전 투상도
 다. 국부 투상도 라. 조합 단면도

60. 보기와 같은 3각법에 의한 투상도에 가장 적합한 입체도는 어느 것인가?



1	2	3	4	5	6	7	8	9	10
라	가	다	나	나	나	가	나	라	다
11	12	13	14	15	16	17	18	19	20
다	나	나	라	라	가	다	라	라	가
21	22	23	24	25	26	27	28	29	30
라	다	다	다	라	다	다	라	가	가
31	32	33	34	35	36	37	38	39	40
라	나	다	가	다	다	다	가	가	다
41	42	43	44	45	46	47	48	49	50
나	다	가	라	나	다	라	가	라	가
51	52	53	54	55	56	57	58	59	60
나	라	다	다	라	가	가	다	나	가

[오답 및 오타 문의] ⇒ [건시시스템\(gunsys.com\)](http://www.gunsys.com)